

=====
Intitulé : Landsbesluit, houdende algemene maatregelen, ter uitvoering van artikel 14, tweede lid, van de IJkverordening (AB 1987 no. GT 14)

Citeertitel: Geen

Vindplaats : AB 1988 no. 146

Wijzigingen: AB 1994 no. 65; AB 2001 no.114; AB 2013 no. 75;
=====

Artikel 1

1. Door de Dienst voor Technische Inspecties wordt gedurende de kalenderjaren 1986, 1987 en 1988 als het goedkeuringsmerk, bedoeld in artikel 14, tweede lid, van de IJkverordening (AB 1987 no. GT 14), de letter G gebruikt.

2. In de periode 1989 tot en met 1994 gebruikt de in het eerste lid bedoelde dienst als goedkeuringsmerk:

gedurende het kalenderjaar 1989 de hoofdletter A in schuin schrift, omgeven door een cirkel;

gedurende het kalenderjaar 1990 de hoofdletter B in schuin schrift, omgeven door een cirkel;

gedurende het kalenderjaar 1991 de hoofdletter C in schuin schrift, omgeven door een cirkel;

gedurende het kalenderjaar 1992 de hoofdletter D in schuin schrift, omgeven door een cirkel;

gedurende het kalenderjaar 1993 de hoofdletter E in schuin schrift, omgeven door een cirkel;

gedurende het kalenderjaar 1994 de hoofdletter F in schuin schrift, omgeven door een cirkel.

3. In de periode 1995 tot en met 1999 gebruikt de in het eerste lid bedoelde dienst als goedkeuringsmerk:

gedurende het kalenderjaar 1995 de hoofdletter G in schuin schrift, omgeven door een cirkel;

gedurende het kalenderjaar 1996 de hoofdletter H in schuin schrift, omgeven door een cirkel;

gedurende het kalenderjaar 1997 de hoofdletter A in schuin schrift, omgeven door een cirkel;

gedurende het kalenderjaar 1998 de hoofdletter B in schuin schrift, omgeven door een cirkel;

gedurende het kalenderjaar 1999 de hoofdletter C in schuin schrift, omgeven door een cirkel.

4. In de periode 2000 tot en met 2009 gebruikt de bedoelde dienst als goedkeuringsmerk:

gedurende het kalenderjaar 2000 de hoofdletter D in schuin geschrift, omgeven door een cirkel;

gedurende het kalenderjaar 2001 de hoofdletter E in schuin geschrift, omgeven door een cirkel;

gedurende het kalenderjaar 2002 de hoofdletter F in schuin geschrift, omgeven door een cirkel

gedurende het kalenderjaar 2003 de hoofdletter G in schuin geschrift, omgeven door een cirkel;

gedurende het kalenderjaar 2004 de hoofdletter H in schuin geschrift,

=====

gedurende het kalenderjaar 2005 omgeven door een cirkel;
de hoofdletter A in schuin geschrift,
gedurende het kalenderjaar 2006 omgeven door een cirkel;
de hoofdletter B in schuin geschrift,
gedurende het kalenderjaar 2007 omgeven door een cirkel;
de hoofdletter C in schuin geschrift,
gedurende het kalenderjaar 2008 omgeven door een cirkel;
de hoofdletter D in schuin geschrift,
gedurende het kalenderjaar 2009 omgeven door een cirkel;
de hoofdletter E in schuin geschrift,

5. In de periode 2010 tot en met 2019 gebruikt de in het eerste lid bedoelde dienst als goedkeuringsmerk:

gedurende het kalenderjaar 2010 omgeven door een cirkel;
de hoofdletter F in schuin geschrift,
gedurende het kalenderjaar 2011 omgeven door een cirkel;
de hoofdletter G in schuin geschrift,
gedurende het kalenderjaar 2012 omgeven door een cirkel;
de hoofdletter H in schuin geschrift,
gedurende het kalenderjaar 2013 omgeven door een cirkel;
de hoofdletter A in schuin geschrift,
gedurende het kalenderjaar 2014 omgeven door een cirkel;
de hoofdletter B in schuin geschrift,
gedurende het kalenderjaar 2015 omgeven door een cirkel;
de hoofdletter C in schuin geschrift,
gedurende het kalenderjaar 2016 omgeven door een cirkel;
de hoofdletter D in schuin geschrift,
gedurende het kalenderjaar 2017 omgeven door een cirkel;
de hoofdletter E in schuin geschrift,
gedurende het kalenderjaar 2018 omgeven door een cirkel;
de hoofdletter F in schuin geschrift,
gedurende het kalenderjaar 2019 omgeven door een cirkel;
de hoofdletter G in schuin geschrift,
omgeven door een cirkel.

Artikel 2

1. De geldigheidsduur van een goedkeuringsmerk is voor alle voorwerpen, behoudens die genoemd in het tweede en derde lid een jaar na de datum van goedkeuring.

2. Voor water en kilowatt uurmeters is de geldigheidsduur van een goedkeuringsmerk 10 jaren na de datum van goedkeuring.

3. Voor gasmeters ten behoeve van het meten van gas in vloeibare toestand en taxameters is de geldigheidsduur 2 jaren na de datum van goedkeuring.

4. De keurend ambtenaar van de Dienst voor Technische Inspecties verstrekt de eigenaar of gebruiker van een goedgekeurd voorwerp terstond een verklaring houdende de datum van de goedkeuring van het voorwerp.

Artikel 3

1. In afwijking van het bepaalde in artikel 2, eerste en tweede lid, is een keurende ambtenaar van de Dienst voor Technische Inspecties bevoegd te bepalen, dat het goedkeuringsmerk een kortere geldigheidsduur heeft dan een jaar, indien de staat van het desbetreffende

=====
voorwerp zulks vereist.

2. Een beslissing als bedoeld in het eerste lid, wordt, met redenen omkleed, neergelegd in de in artikel 2, vierde lid, bedoelde verklaring.

Artikel 4

Dit landsbesluit treedt in werking met ingang van de dag na die van zijn plaatsing in het Afkondigingsblad van Aruba en werkt, wat artikel 1, eerste lid, betreft, terug tot en met 1 januari 1986.

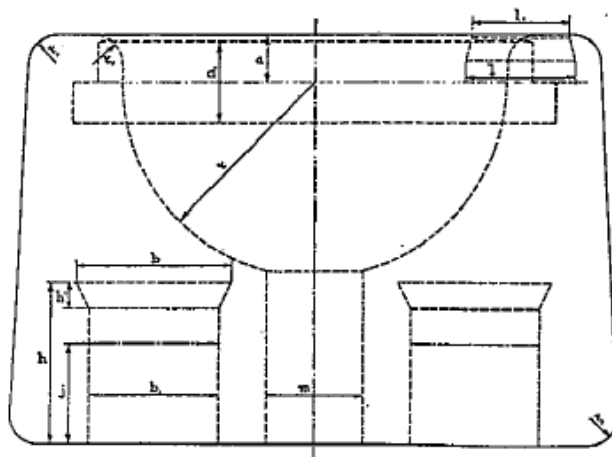
Bijlage II, behorende bij
 het Gewichtenbesluit

UZEREN BLOKGEWICHTEN VAN 50, 25, 20, 10, 5, 2 EN 1 kg

Bij het gewicht van:	Romp						Handvat	Justeeroeningen					Stempelkom		Benaming	
	l	l ₁	r ₁	r	a	m		d	h	h'	j	b	b ₁	l	l ₁	p
50 kilogram	238	225	10	76	17	38	30	63	10		60	50	42	38	4,5	50
25 ..	189	178	9	60	14,5	30	25	50	8		48	40	34	30	4	36
20 ..	176	165	8	56	14,5	28	25	47	7		43	37	32	28	4	36
10 ..	138	130	7	44	12	22	16	38	6	zie tekd.	35	29	25	22	3	30
5 ..	111	104	6	36	10	18	11	31	5		29	24	22	18	2,5	25
2 ..	81	76	4	26	8	13	8	22	4		21	17	17	13	2	18
1 ..	64	60	3	21	6	11	6	18	3		17	14	15	11	1,5	14

Toegelaten zijn afwijkingen van:
 2 1/2 mm voor afmetingen van 200 mm en meer;
 2 " .. " 100 tot 200 mm;
 1 1/2 " .. " 30 - 100 .. ;
 1 " .. " kleiner dan 30 mm.

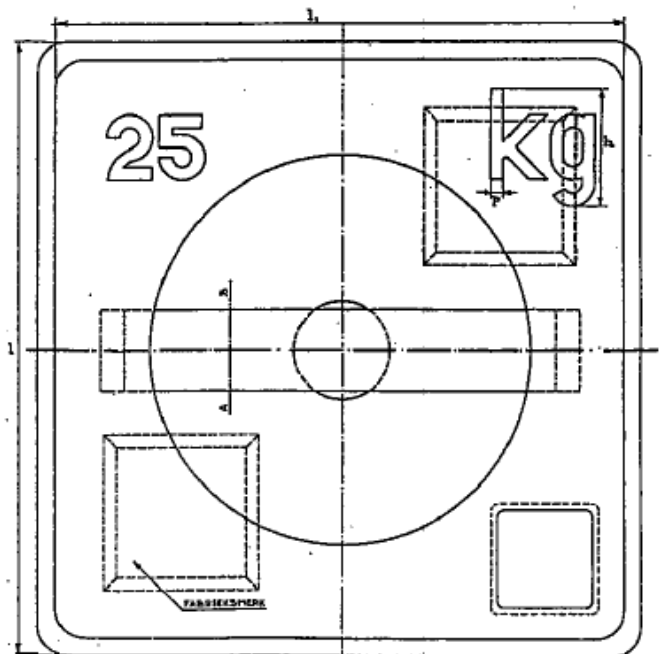
Maten in mm



DOORSNEDEN DER GYRAS EN LETTERS
 (VERGROOT)



DOORSNEDEN A-B



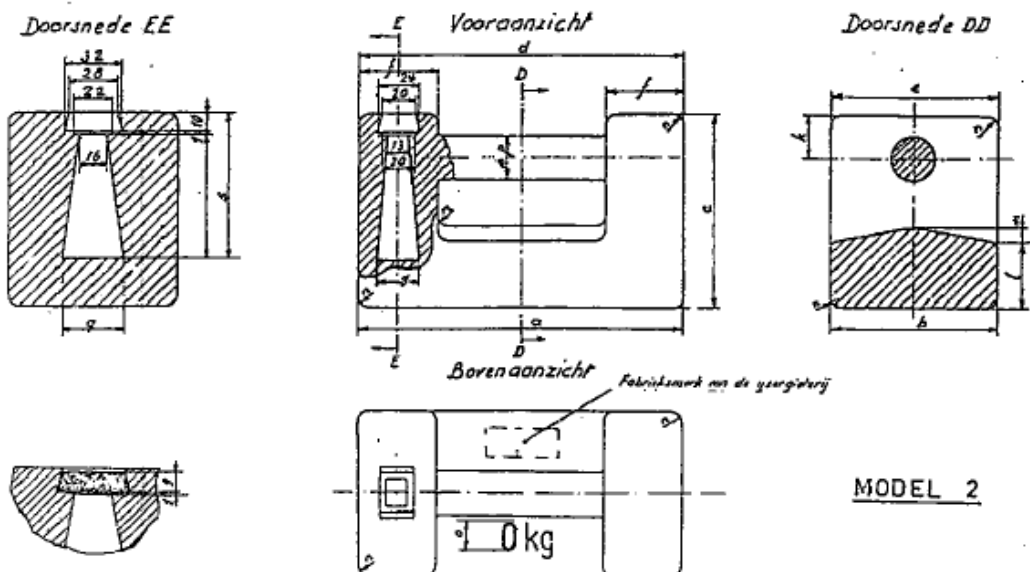
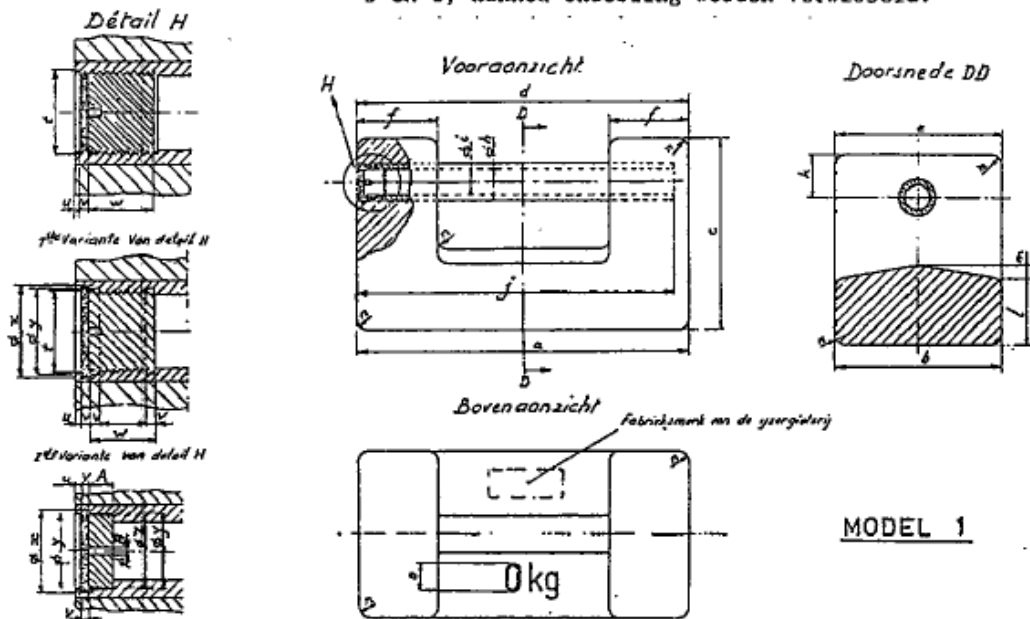
Bijlage III, behorende bij
 het Gewichtenbesluit

UZEREN BLOKGEWICHTEN VAN HET INTERNATIONALE
 MODEL VAN 50, 20, 10, EN 5 KILOGRAM

Tabel der maten in millimeter, schroefdraden volgens ISO/R261

nominaal gewicht	a	b	c	d	e	f	g	h	i	j	k	l	m	n	o	p	q	r	s	t	u	v	w	x	y	z	A	B
5 kg	150	75	84	152	77	36	13	20	12	145	18	30	6	5	12	19	16	55	60	M16 x 1,5	1	2	14	18	16,5	16	5	1,5
10 kg	170	85	109	193	97	46	25	20	12	185	25	38	8	6	16	25	35	70	87	M16 x 1,5	1	2	14	18	16,5	16	5	1,5
20 kg	230	115	139	234	117	61	30	32	24	220	30	52	12	8	20	29	50	95	106	M27 x 1,5	2	3	21	30	27,5	27	8	1,5
50 kg	310	155	192	314	157	83	40	32	24	300	40	74	16	10	25	40	70	148	159	M27 x 1,5	2	3	21	30	27,5	27	8	1,5

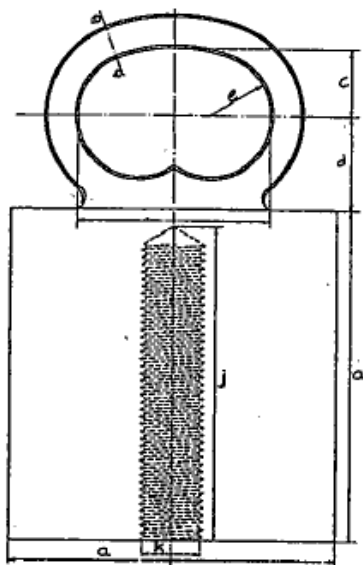
De afmetingen a en d, alsmede de afmetingen b en e, kunnen onderling worden verwisseld.



Bijlage IV, behorende bij
 het Gewichtenbesluit

KOPEREN GEWICHTEN VOOR GEWONE WEGING

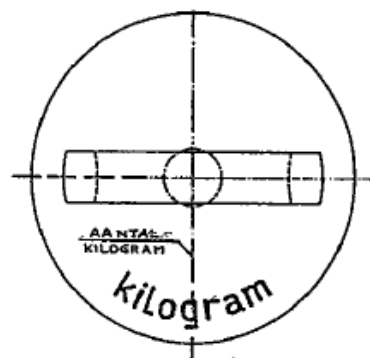
GEWICHTEN VAN
 25, 20, 10, EN
 5 KILOGRAM



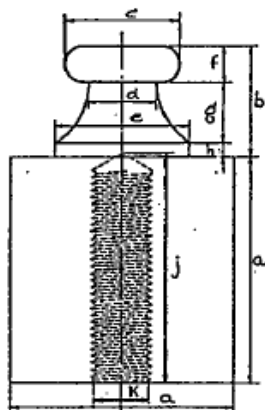
NAAM:	ROMP	RING								JUSTEER-OPENING	
		a	b	c	d	e	f	g	h	j	k
25 KILOGRAM	154	81	31	43	28	16	13	24	147	20	
20 "	143	84	29	40	26	15	12	22	136	20	
10 "	114	67	23	32	21	12	10	16	108	20	
5 "	91	54	18	25	16	10	8	15	86	20	

Maten in mm

DOORSNEDEN A-B



GEWICHTEN VAN
 2 EN 1 KILOGRAM, 500, 200,
 100, 50, 20, 10 EN 5 GRAM

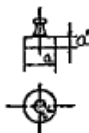


Bij de gewichten kleiner dan
 100 gram is afkorting van de
 benaming toegelaten.

NAAM:	ROMP	KNOP								JUSTEER-OPENING	
		a	b	c	d	e	f	g	h	j	k
2 KILOGRAM	55,8	32,6	33,8	19,8	33,6	10,6	18	4	67	16,1	
1 "	32,45	25,8	26,5	15,8	31,4	8,4	14,3	3,2	53	12,8	
500 GRAM	41,7	20,7	21	12,3	24,4	6,7	11,5	2,5	42	10,2	
200 "	30,7	16,3	15,1	8,9	17,3	4,9	8,5	1,9	30,5	7,5	
100 "	24,15	12,2	11,6	6,8	13,2	3,9	6,8	1,5	24	5,9	
50 "	19,5	9,7	8,9	5,3	8,9	3,1	5,4	1,2	19	4,7	
20 "	14,35	7,3	6,2	3,7	6,7	2,3	4,1	0,9	13,5	3,5	
10 "	11,55	5,9	4,5	2,7	4,8	1,8	3,4	0,7	10,5	3	
5 "	9,2	4,8	3,3	2	3,3	1,5	2,7	0,6	8	3	
2 "	7,15	4,8	3,3	2	3,3	1,5	2,7	0,6	—	—	
1 "	5,15	4,8	3,3	2	3,3	1,5	2,7	0,6	—	—	

MATEN IN MM.

GEWICHTEN VAN
 2 EN 1 GRAM



TOEGELATEN ZIJN AFWIJINGEN VAN:

- 2 mm voor afmetingen van 70 mm en meer
- 1 mm voor afmetingen van 30 tot 70 mm
- 0,6 mm voor afmetingen van 10 tot 30 mm
- 0,3 mm voor afmetingen van minder dan 10 mm

=====