

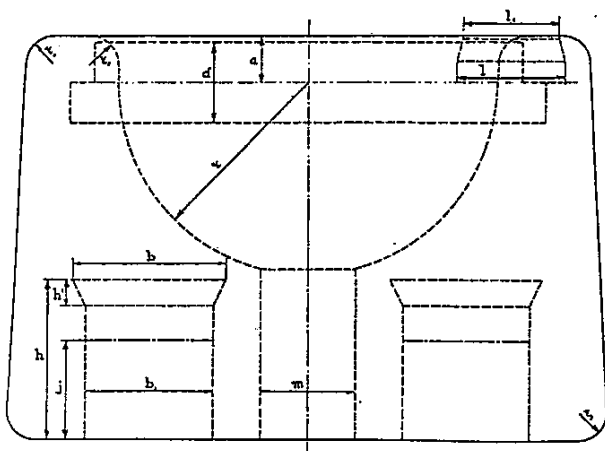
Bijlage II, behorende bij
het Gewichtenbesluit

IJZEREN BLOKGEWICHTEN VAN 50, 25, 20, 10, 5, 2 EN 1 kg

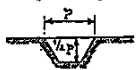
Bij het gewicht van:	Romp						Handvat	Justeeroeningen				Stempelkom		Benaming		
	l	l ₁	r ₁	r	a	m		d	h	h'	j	b	b ₁	l	l ₁	p
50 kilogram	238	225	10	76	17	38	30	63	10		60	50	42	38	4,5	50
25 ..	189	178	9	60	14,5	30	25	50	8		48	40	34	30	4	36
20 ..	176	165	8	56	14,5	28	25	47	7		43	37	32	28	4	36
10 ..	138	130	7	44	12	22	16	38	6	zie tekst	35	29	26	22	3	30
5 ..	111	104	6	36	10	18	11	31	5		29	24	22	18	2,5	25
2 ..	81	76	4	26	8	13	8	22	4		21	17	17	13	2	18
1 ..	64	60	3	21	6	11	6	18	3		17	14	15	11	1,5	14

Toegelaten zijn afwijkingen van:
 2 1/2 mm voor afmetingen van 200 mm en meer;
 2 " " " " 100 tot 200 mm;
 1 1/2 " " " " 30 - 100 " ;
 1 " " " " kleiner dan 30 mm.

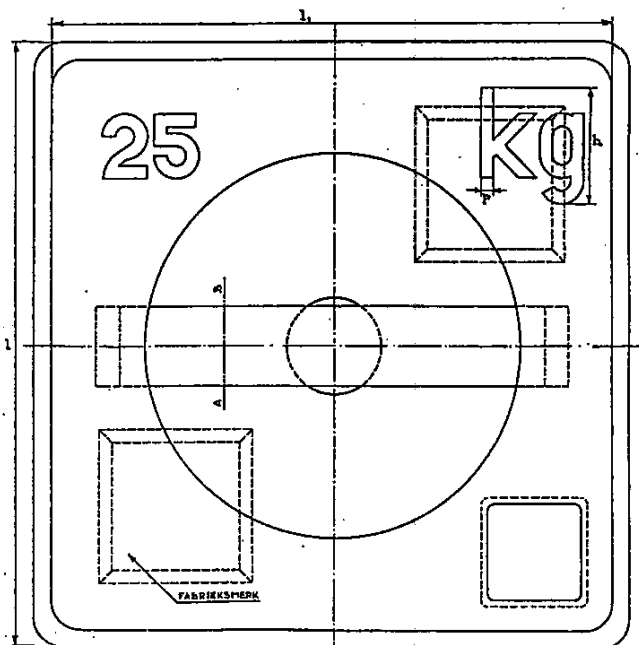
Maten in mm



DOORSNEDE DER CIJFERS EN LETTERS
(VERGROOT)



DOORSNEDE A-B



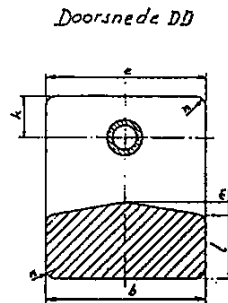
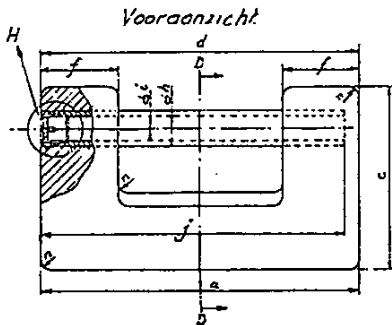
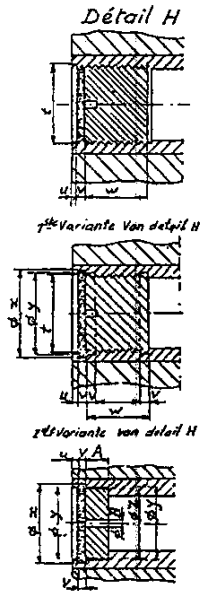
Bijlage III, behorende bij
het Gewichtenbesluit

ZUZEREN BLOKGEWICHTEN VAN HET INTERNATIONALE
MODEL VAN 50, 20, 10, EN 5 KILOGRAM

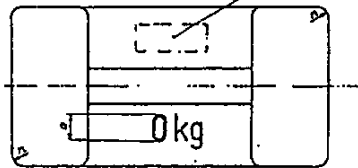
Tabel der maten in millimeter, schroefdraden volgens ISO/R261

nominaal waarde	a	b	c	d	e	f	g	h	i	j	k	l	m	n	o	p	q	r	s	t	u	v	w	x	y	z	A	B
5 kg	150	75	84	152	77	36	13	20	12	145	18	30	6	5	12	19	16	55	60	M16 x 1,5	1	2	14	18	16,5	16	5	1,5
10 kg	170	85	109	193	97	46	25	20	12	185	25	38	8	6	16	25	35	70	81	M16 x 1,5	1	2	14	18	16,5	16	5	1,5
20 kg	230	115	139	259	117	61	30	32	24	220	30	52	12	8	20	29	50	95	106	M27 x 1,5	2	3	21	30	27,5	27	8	1,5
50 kg	310	155	192	374	157	83	40	32	24	300	40	74	16	10	25	40	70	148	159	M27 x 1,5	2	3	21	30	27,5	27	8	1,5

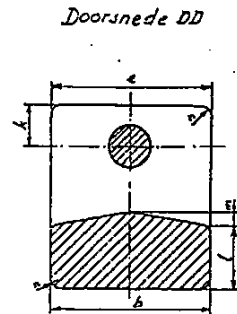
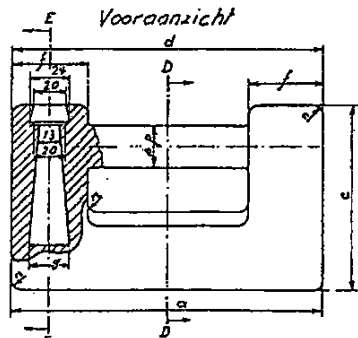
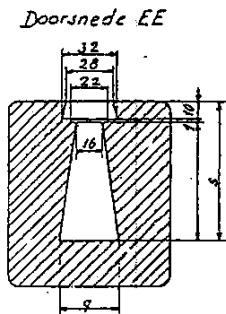
De afmetingen a en d, alsmede de afmetingen
b en e, kunnen onderling worden verwisseld.



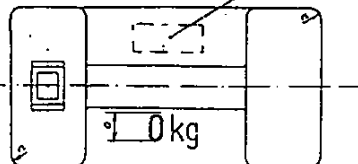
Bovenaanzicht *Fabrieksmark van de ijzergieterij*



MODEL 1



Bovenaanzicht *Fabrieksmark van de ijzergieterij*

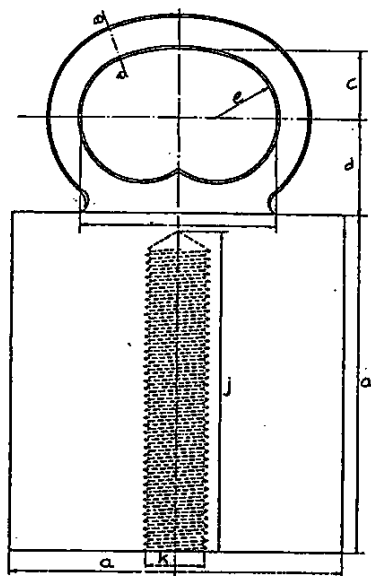


MODEL 2

Bijlage IV, behorende bij
het Gewichtenbesluit

KOPEREN GEWICHTEN VOOR GEWONE WEGING

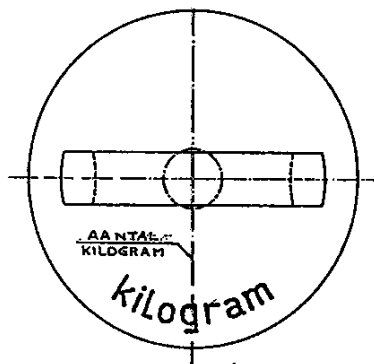
GEWICHTEN VAN
25, 20, 10, EN
5 KILOGRAM



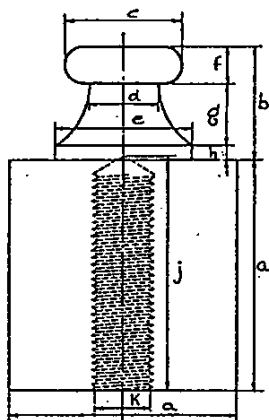
NAAM:	ROMP		RING						JUSTEER- OPENING	
	a	b	c	d	e	f	g	h	j	k
25 KILOGRAM	154	81	31	43	28	16	13	24	147	20
20 "	143	84	29	40	26	15	12	22	136	20
10 "	114	67	23	32	21	12	10	16	108	20
5 "	91	54	18	25	16	10	8	15	86	20

Maten in mm

DOORSNEDEN A-B



GEWICHTEN VAN
2 EN 1 KILOGRAM, 500, 200,
100, 50, 20, 10 EN 5 GRAM

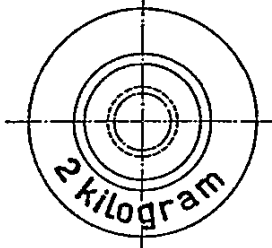
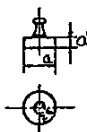


Bij de gewichten kleiner dan
100 gram is afkorting van de
benaming toegelaten.

NAAM:	ROMP		KNOP						JUSTEER- OPENING	
	a	b	c	d	e	f	g	h	j	k
2 KILOGRAM	55,8	32,6	33,8	19,8	39,6	10,6	18	4	67	16,1
1 "	32,45	25,8	26,9	15,8	31,4	8,4	14,3	3,2	53	12,8
500 GRAM	41,7	20,7	21	12,3	24,4	6,7	11,5	2,5	42	10,2
200 "	30,7	16,3	15,1	8,9	17,3	4,9	8,5	1,9	30,5	7,5
100 "	24,15	12,2	11,6	6,9	13,2	3,9	6,8	1,5	24	5,9
50 "	19,5	9,7	8,9	5,3	9,9	3,1	5,4	1,2	19	4,7
20 "	14,35	7,3	6,2	3,7	6,7	2,3	4,1	0,9	13,5	3,5
10 "	11,55	5,9	4,5	2,7	4,8	1,8	3,4	0,7	10,5	3
5 "	9,2	4,8	3,3	2	3,3	1,5	2,7	0,6	8	3
2 "	9,2	4,8	3,3	2	3,3	1,5	2,7	0,6	—	—
1 "	9,2	4,8	3,3	2	3,3	1,5	2,7	0,6	—	—

MATEN IN MM.

GEWICHTEN VAN
2 EN 1 GRAM



TOEGELATEN ZIJN AFWLIJKINGEN VAN:

- 2 mm voor afmetingen van 70 mm en meer
- 1 mm voor afmetingen van 30 tot 70 mm
- 0,6 mm voor afmetingen van 10 tot 30 mm
- 0,3 mm voor afmetingen van minder dan 10 mm