

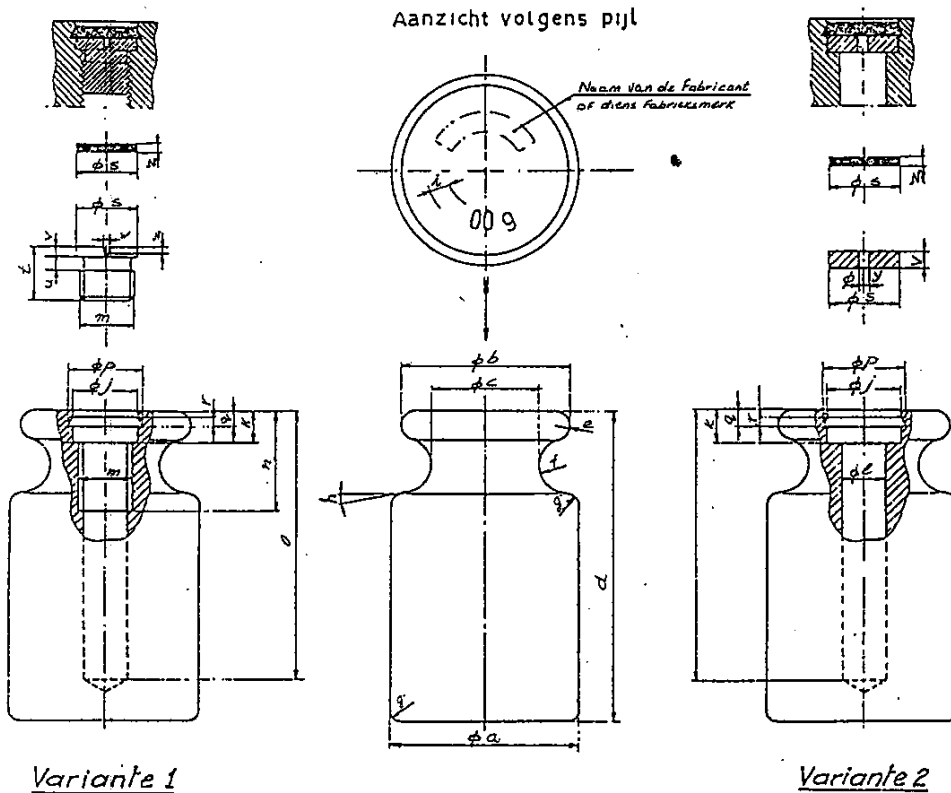
Bijlage V, behorende bij  
het Gewichtenbesluit

CILINDRISCHE GEWICHTEN VAN HET INTERNATIONALE MODEL  
VAN 10, 5, 2 EN 1 KILOGRAM, 500, 200, 100, 50; 20, 10, 5, 2 EN 1 GRAM

*Tabel der maten in millimeter schroefdraden volgens ISO/R 261*

nominaal waarde	a	b	c	d	e	f	g	h	i	j	k	l	m	n	o	p	q	r	s	t	u	v	w	x	y	z
1 g	6,55	3			0,5	0,8	0,5		1																	
2 g	6,55	3			0,5	0,9	0,5		1																	
5 g	8	7	4,5		0,7	1,25	0,5		1																	
10 g	10	9	6		0,8	1,5	0,5		1																	
20 g	13	11,5	7,5		1	1,8	0,5	10 <sup>0</sup>	1,5																	
20 g	13	11,5	7,5		1	1,8	0,5	10 <sup>0</sup>	1,5	5,5	2,5	3	M4x0,5	9	18	6,5	1,5	1	5	5	1	1	0,5	0,5	1	1
50 g	18	16	10		1,5	2,5	1	10 <sup>0</sup>	2																	
50 g	18	16	10		1,5	2,5	1	10 <sup>0</sup>	2	7,5	3,5	4,5	M6x0,5	10	25	9	2	1	7	5	1	1,5	0,75	0,75	1,5	1,5
100 g	22	20	13		2	3,5	1	10 <sup>0</sup>	2	7,5	3,5	4,5	M6x0,5	10	30	9	2	1	7	5	1	1,5	0,75	0,75	1,5	1,5
200 g	28	25	16		2,5	4	1,5	10 <sup>0</sup>	3,2	10,5	4,5	7	M8x1	15	40	12	2,5	1,5	10	8	2	2	0,75	1	1,5	2
500 g	38	34	22		3	5,5	1,5	10 <sup>0</sup>	3,2	10,5	4,5	7	M8x1	15	50	12	2,5	1,5	10	8	2	2	0,75	1	1,5	2
1 kg	48	43	27		4	7	2	10 <sup>0</sup>	5	18,5	7	12	M14x1,5	20	65	20	4	2,5	18	13	3	3	1	1,5	1,5	3
2 kg	60	54	36		5	9	2	10 <sup>0</sup>	5	18,5	7	12	M14x1,5	20	80	20	4	2,5	18	13	3	3	1	1,5	1,5	3
5 kg	80	72	46		6,5	12	2	10 <sup>0</sup>	10	24,5	8	18	M20x1,5	35	120	26,5	4	2,5	24	18	3	4	1,5	2	1,5	3
10 kg	100	90	58		8,5	15	3	10 <sup>0</sup>	10	24,5	8	18	M20x1,5	35	160	26,5	4	2,5	24	18	3	4	1,5	2	1,5	3

*Afhankelijk van het materiaal*



Bijlage VI, behorende bij  
het Gewichtenbesluit

GEWICHTEN VOOR FIJNE WEGING

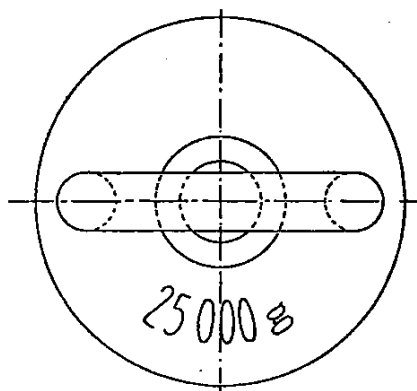
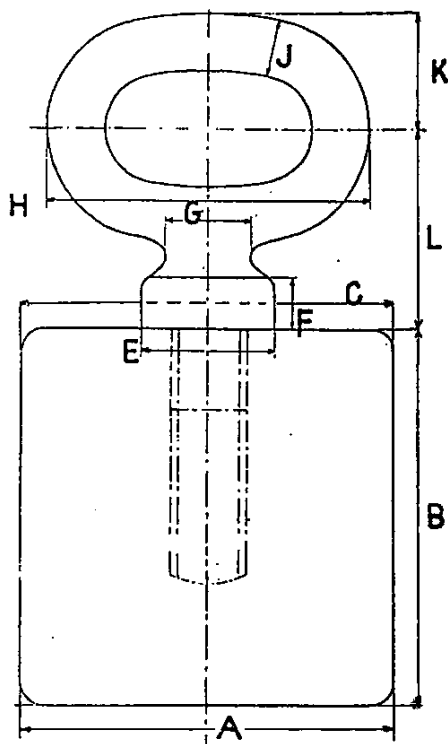
KOPEREN GEWICHTEN  
van 25000, 20000, 10000, 5000 en 2000 gram

NAAM	A	B	C	E	F	G	H	J	K	L
25000 g	153,0	153,0	153,0	55,0	20,2	33,6	132,0	24,0	47,0	80,0
20000 g	142,0	142,0	142,0	51,0	18,8	31,2	122,5	22,3	43,6	74,0
10000 g	113,0	113,0	113,0	40,0	14,9	24,8	97,0	17,7	34,6	59,0
5000 g	89,5	89,5	89,5	32,0	11,8	19,6	77,0	14,0	27,5	47,0
2000 g	65,9	65,9	65,9	23,6	8,7	14,5	57,0	10,4	20,3	34,0

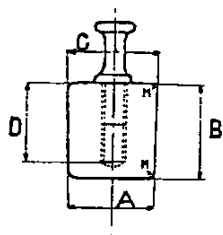
Maten in mm

TOEGELATEN ZIJN AFWIJKINGEN VAN:

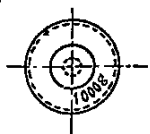
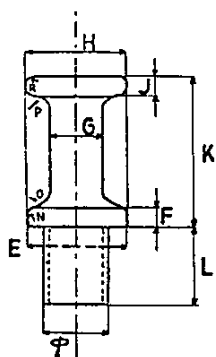
- 2 mm voor afmetingen van 70 mm en meer
- 1 mm voor afmetingen van 30 tot 70 mm
- 0,6 mm voor afmetingen van 10 tot 30 mm
- 0,3 mm voor afmetingen van minder dan 10 mm



KOPEREN GEWICHTEN  
van 1000, 500, 200, 100, 50, 20, 10 en 5 gram



KOPEREN  
GEWICHTEN  
van 2 en 1 gram



NAAM	A	B	C	D	E	F	G	H	J	K	L	M	N	O	P	R	φ
1000 g	52,7	53,7	53,7	40,0	13,0	1,5	8,0	13,0	1,5	7,2	13,0	1,5	0,75	2,5	1,0	0,75	M8 x0,75
500 g	41,8	42,6	42,6	30,0	13,0	1,5	8,0	13,0	1,5	7,2	13,0	1,5	0,75	2,5	1,0	0,75	M8 x0,75
200 g	30,7	31,5	31,5	24,0	8,5	1,2	5,0	8,5	1,2	7,2	7,0	1,25	0,6	2,5	0,8	0,6	M6 x0,75
100 g	24,3	25,0	25,0	17,0	8,5	1,2	5,0	8,5	1,2	7,2	7,0	1,25	0,6	2,5	0,8	0,6	M6 x0,75
50 g	19,2	19,8	19,8	13,0	6,0	1,0	4,0	6,0	1,0	7,2	3,5	1,0	0,5	2,25	0,7	0,5	M4,5x0,75
20 g	14,0	14,5	14,5	10,0	5,0	1,0	2,5	5,0	1,0	7,2	3,6	0,8	0,5	2,25	0,6	0,5	M3 x0,5
10 g	11,2	11,6	11,6	9,0	5,0	1,0	2,5	5,0	1,0	7,2	3,6	0,7	0,5	2,25	0,6	0,5	M3 x0,5
5 g	8,8	9,1	9,1	7,0	4,0	0,8	1,5	4,0	0,8	7,2	2,7	0,5	0,4	2,25	0,5	0,4	M3 x0,5
2 g	3,2	3,1	3,1	4,0	0,8	1,5	4,0	0,8	7,2	0,5	0,4	2,25	0,5	0,4			
1 g	1,2	1,1	1,1	4,0	0,8	1,5	4,0	0,8	7,2	0,5	0,4	2,25	0,5	0,4			

Maten in mm

TOEGELATEN ZIJN AFWIJKINGEN VAN:

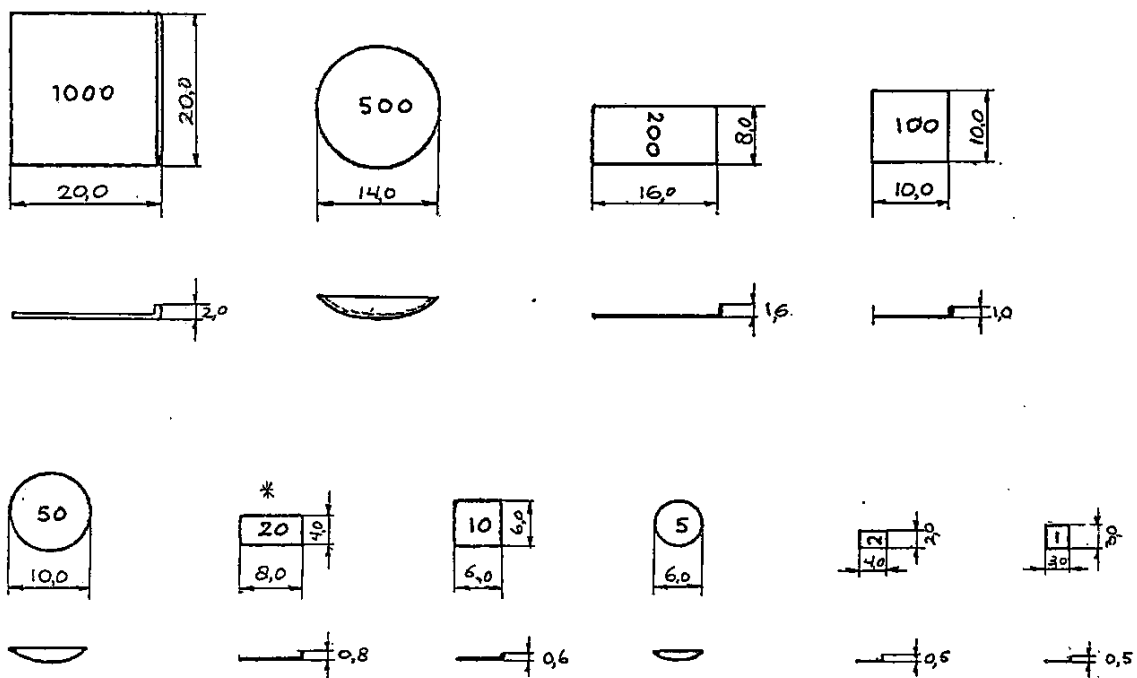
- 2 mm voor afmetingen van 70 mm en meer
- 1 mm voor afmetingen van 30 tot 70 mm
- 0,6 mm voor afmetingen van 10 tot 30 mm
- 0,3 mm voor afmetingen van minder dan 10 mm

Bijlage VII, behorende bij  
het Gewichtenbesluit

OVERIGE GEWICHTEN VOOR FIJNE WEGING

MILLIGRAMGEWICHTEN

van 1000, 500, 200, 100, 50, 20, 10, 5, 2 en 1 milligram



Maten in mm

TOEGELATEN ZIJN AFWIJKINGEN VAN:

1/20 van de afmeting voor afmetingen van 6 mm en meer  
0,3 mm voor afmetingen, minder dan 6 mm

\* Aantekening bij het gewicht van 20 mg:  
Indien ook het metriek karaat moet worden vermeld, wordt het getal 20 90° gedraaid, zodat de kop van het getal naar de opstaande kant van het gewicht gekeerd is.