

**AFKONDIGINGSBLAD
VAN
ARUBA**

Rectificatie Wijziging Paspoortuitvoeringsregeling Nederlandse Antillen en Aruba
2001 (invoering aanvraagstation)

Uitgegeven, 24 april 2009

De minister van Justitie,

H.R. Croes

Rectificatie Wijziging Paspoortuitvoeringsregeling Nederlandse Antillen en Aruba 2001 (invoering aanvraagstation)

In de Staatscourant van 4 februari 2009, nr. 1706, is de Regeling van 22 januari 2009, nr. 2009-0000026184, Directoraat-Generaal Bestuur en Koninkrijksrelaties, houdende wijziging van de Paspoortuitvoeringsregeling Nederlandse Antillen en Aruba 2001 (invoering aanvraagstation) gepubliceerd. Hierin zijn abusievelijk enkele fouten geslopen.

In artikel I, onderdeel A, onder 2, vervalt de punt aan het slot van onderdeel ac.

Artikel I, onderdeel K, dient te luiden:

In artikel 62, eerste lid, wordt ‘nadat de identiteit van de aanvrager in zijn aanwezigheid is vastgesteld, vervangen door: nadat de identiteit van de aanvrager in zijn aanwezigheid is vastgesteld,’ en de aanvrager de in het document weergegeven persoonsgegevens op juistheid heeft gecontroleerd,.

Artikel I, onderdeel P, dient te luiden:

Artikel 103 komt te luiden:

Artikel 103. Reisdocumentenstation, aanvraagstation en reisdocumentenmodule

De Gouverneurs onderscheidenlijk de ingevolge artikel 7, eerste lid, aangewezen autoriteiten maken binnen het aanvraagstelsel reisdocumenten gebruik van het reisdocumentenstation, het aanvraagstation en de overige materialen, overeenkomstig het bepaalde in deze regeling en met inachtneming van de bijgeleverde gebruikershandleidingen.

Artikel I, onderdeel Q, dient te luiden:

Artikel 105 wordt als volgt gewijzigd:

1. In het opschrift wordt ‘Aanvraagformulieren’ vervangen door: Foto- en handtekeningformulieren.
2. In het eerste, tweede, derde, vierde en zesde lid, wordt ‘aanvraagformulieren’ telkens vervangen door: foto- en handtekeningformulieren.
3. Na het zesde lid wordt een lid toegevoegd, luidende:
 7. Indien bij de aanvraag geen gebruik wordt gemaakt van het aanvraagstation wordt in het eerste, tweede, derde, vierde en zesde lid voor ‘foto- en handtekeningformulieren’.

gelezen: aanvraagformulieren.

De bijlagen 1 tot en met 10 van de regeling zijn abusievelijk niet in de Staatscourant gepubliceerd. De betreffende bijlagen zijn bij deze rectificatie gevoegd.

Bijlage 1, behorende bij de Regeling van de Staatssecretaris van Binnenlandse Zaken en Koninkrijksrelaties van 22 januari 2009, nr. 2009-0000026184, Directoraat-Generaal Bestuur en Koninkrijksrelaties, houdende wijziging van de Paspoortuitvoeringsregeling Nederlandse Antillen en Aruba 2001 (invoering aanvraagstation)

Registratie locatie (B2)



Ministerie van Binnenlandse Zaken en Koninkrijksrelaties
 Agentschap Basisadministratie Persoonsgegevens en Reisdocumenten (BPR)

Toelichting

Dit formulier dient voor de registratie van het adres van de locatie waar de aflevering van de zendingen reisdocumenten door de distributeur plaats dient te vinden (uitgifte locatie). Ook dient dit formulier voor de registratie van het adres van een locatie waar één of meerdere aanvraagstations zijn geplaatst (aanvraagstationlocatie). Per locatie dient één formulier te worden ingevuld. Daarnaast dient u dit formulier ook te gebruiken voor het doorgeven van wijzigingen van reeds geregistreerde gegevens.

Aanmelding of wijziging

- Vul alleen blad 1 in;
- blad 2 wordt verder ingevuld door het Ministerie van Binnenlandse Zaken en Koninkrijksrelaties;
- stuur het ingevulde blad 1 samen met blad 2 naar het verzendadres;
- kopie blad 3 is bestemd voor uw eigen administratie.

Verzendadres

Ministerie van Binnenlandse Zaken en Koninkrijksrelaties
 Agentschap BPR
 Postbus 10451
 2501 HL Den Haag

1 Verstreckende autoriteit	
De registratie betreft	<input type="checkbox"/> uitgifte locatie <input type="checkbox"/> aanvraagstationlocatie <input type="checkbox"/> aanmelding <input type="checkbox"/> wijziging
Invoeringstation	
GBA gemeentecode / BNA code	□ □ □ □
Naam verzekkende autoriteit (gemeente, ambassade, etc.)	
Naam uitgifte locatie	
Aldersadres	oud adres _____ nieuw adres _____ _____ _____
Street en huisnummer	
Postcode en postkantoorplaats	
Telefoon- en faxnummer	telefoon _____ fax _____
Postbus	
Postcode en plaats	
Ondertekening	
Plaats en datum	
Naam en functie behandelend ambtenaar	
Handtekening namens/door bevoegde autoriteit	
Afdruk van dienststempel	

Niet invullen

In te vullen door het Ministerie van Binnenlandse Zaken en Koninkrijksrelaties	In te vullen door Samen Identificatie
Datum behandeld	Datum behandeld
Naam behandelend ambtenaar	Naam behandelend medewerker
Paraf	Paraf
	Toegekende locatiecode

Bijlage 2, behorende bij de Regeling van de Staatssecretaris van Binnenlandse Zaken en Koninkrijksrelaties van 22 januari 2009, nr. 2009-0000026184, Directoraat-Generaal Bestuur en Koninkrijksrelaties, houdende wijziging van de Paspoortuitvoeringsregeling Nederlandse Antillen en Aruba 2001 (invoering aanvraagstation)

Registratie autorisatiebevoegde (B3)



Ministerie van Binnenlandse Zaken en Koninkrijksrelaties
 Agentschap Basisadministratie Persoonsgegevens en Reisdocumenten (BPR)

Toelichting
 Dit formulier dient voor de registratie van de autorisatiebevoegde reisdocumenten en autorisatiebevoegde aanvraagstation. Met dit formulier kan tevens een wijziging van reeds geregistreerde gegevens worden doorgegeven. Per formulier kan één aanmelding of wijziging worden doorgegeven.

Aanmelding of wijziging
 - Vul alleen blad 1 in;
 - blad 2 wordt verder ingevuld door het Ministerie van Binnenlandse Zaken en Koninkrijksrelaties;
 - stuur het ingevulde blad 1 samen met blad 2 naar het verzendadres;
 - kople blad 3 is bestemd voor uw eigen administratie.

Verzendadres
 Ministerie van Binnenlandse Zaken en Koninkrijksrelaties
 Agentschap BPR
 Postbus 10451
 2501 HL Den Haag

1 Verstrekkende autoriteit	
De registratie betreft	<input type="checkbox"/> autorisatiebevoegde reisdocumenten <input type="checkbox"/> autorisatiebevoegde aanvraagstation
Ingangdatum	<input type="checkbox"/> aanmelding <input type="checkbox"/> wijziging
CBA-gehelecode/PVA-code	LLLL
Naam verstrekkende autoriteit (gemeente, ambassade, etc.)	
Telefoon- en faxnummer	telefoon _____ fax _____
2 Autorisatiebevoegde	
Naam autorisatiebevoegde	
Functie	
Handtekening	
Ingeval van wijziging: naam vorige autorisatiebevoegde	
Ondertekening	
Plaats en datum	
Naam en functie behandelend ambtenaar	
Handtekening namens/door bevoegde autoriteit	
Afdruk van dienststempel	

Niet invullen	
In te vullen door het Ministerie van Binnenlandse Zaken en Koninkrijksrelaties	In te vullen door Sagom identificator
Datum behandeld	Datum behandeld
Naam behandelend ambtenaar	Naam behandelend medewerker
Paraf	Paraf

Bijlage 3, behorende bij de Regeling van de Staatssecretaris van Binnenlandse Zaken en Koninkrijksrelaties van 22 januari 2009, nr. 2009-0000026184, Directoraat-Generaal Bestuur en Koninkrijksrelaties, houdende wijziging van de Paspoortuitvoeringsregeling Nederlandse Antillen en Aruba 2001 (invoering aanvraagstation)

Registratie bestelbevoegde blanco nooddocumenten (B6)



Ministerie van Binnenlandse Zaken en Koninkrijksrelaties
 Agentschap Basisadministratie Persoonsgegevens en Reisdocumenten (BPR)

Toelichting
 Dit formulier dient voor de registratie van de bestelbevoegde nooddocumenten en uw algemene bestelgegevens. Met dit formulier kan tevens een wijziging van reeds geregistreerde gegevens worden doorgegeven. Per formulier kan één aanmelding of wijziging worden doorgegeven.

Aanmelding of wijziging
 - Vul alleen blad 1 in;
 - blad 2 wordt verder ingevuld door het Ministerie van Binnenlandse Zaken en Koninkrijksrelaties;
 - stuur het ingevulde blad 1 samen met blad 2 naar het verzendadres;
 - kopie blad 3 is bestemd voor uw eigen administratie.

Verzendadres
 Ministerie van Binnenlandse Zaken en Koninkrijksrelaties
 Agentschap BPR
 Postbus 10451
 2501 HL Den Haag

Let op:
 Naast de algemene bestelgegevens dient u ook uw aflevergegevens aan te melden. Voeg daarom per afleveradres een ingevuld formulier 'Registratie ontvangstbevoegde blanco nooddocumenten en afleveradres (B7)' bij.

1 Verstrekkende autoriteit	
De registratie betreft	<input type="checkbox"/> aanmelding <input type="checkbox"/> wijziging
Ingangsdatum	
Naam verstrekkende autoriteit (ambassade, Kriër, post, enz.)	
Afdeling	
Telefoon- en faxnummer	telefoon _____ fax _____
2 Postadres	
Postbus	
Straat- en huisnummer	
Postcode en vestigingsplaats	
3 Bestelbevoegde	
Naam bestelbevoegde	
Functie	
Handtekening	
Ingeval van wijziging: naam vorige bestelbevoegde	
Ondertekening	
Plaats en datum	
Naam en functie behandelend ambtenaar	
Handtekening namens/door bevoegde autoriteit	
Afdruk van dienststempel	

Niet invullen	Niet invullen
In te vullen door het Ministerie van Binnenlandse Zaken en Koninkrijksrelaties	In te vullen door Sagem Identification
Datum behandeld	Datum behandeld
Naam behandelend ambtenaar	Naam behandelend medewerker
Paraf	Paraf

Bijlage 4, behorende bij de Regeling van de Staatssecretaris van Binnenlandse Zaken en Koninkrijksrelaties van 22 januari 2009, nr. 2009-0000026184, Directoraat-Generaal Bestuur en Koninkrijksrelaties, houdende wijziging van de Paspoortuitvoeringsregeling Nederlandse Antillen en Aruba 2001 (invoering aanvraagstation)

Registratie ontvangstbevoegde blanco nooddocumenten en afleveradres (B7)



Ministerie van Binnenlandse Zaken en Koninkrijksrelaties
 Agenschap Basisadministratie Persoonsgegevens en Reisdocumenten (BPR)

Toelichting
 Dit formulier dient voor de registratie van de ontvangstbevoegde nooddocumenten en uw algemene aflevergegevens. Met dit formulier kan tevens een wijziging van deze gegevens worden doorgegeven.
 Per formulier kan één aanmelding of wijziging worden doorgegeven.

Aanmelding of wijziging
 - Vul alleen blad 1 in;
 - blad 2 wordt verder ingevuld door het Ministerie van Binnenlandse Zaken en Koninkrijksrelaties;
 - stuur het ingevulde blad 1 samen met blad 2 naar het verzendadres;
 - kopie blad 3 is bestemd voor uw eigen administratie.

Verzendadres
 Ministerie van Binnenlandse Zaken en Koninkrijksrelaties
 Agenschap BPR
 Postbus 10451
 2501 HL Den Haag

1 Verstreckende autoriteit		
De registratie betreft	<input type="checkbox"/> aanmelding <input type="checkbox"/> wijziging	
Ingangsdatum		
Naam verstreckende autoriteit (ambassade, Knaar, P.O. enz.)		
2 Afleveradres		
Locatibordje		
Straat en huisnummer		
Postcode en vestigingsplaats		
Telefoon- en faxnummer	telefoon	fax
3 Postadres		
Postbus		
Straat en huisnummer		
Postcode en vestigingsplaats		
4 Ontvangstbevoegde		
Naam ontvangstbevoegde		
Functie		
Handtekening		
Ingeval van wijziging, naam vorige ontvangstbevoegde		
Ondertekening		
Plaats en datum		
Naam en functie behandelend ambtenaar		
Handtekening namens/door bevoegde autoriteit		
Afdruk van dienststempel		

Niet invullen

In te vullen door het Ministerie van Binnenlandse Zaken en Koninkrijksrelaties	In te vullen door Samen Identificatie
Datum behandeld	Datum behandeld
Naam behandelend ambtenaar	Naam behandelend medewerker
Paraf	Paraf


Bijlage 5, behorende bij de Regeling van de Staatssecretaris van Binnenlandse Zaken en Koninkrijksrelaties van 22 januari 2009, nr. 2009-0000026184, Directoraat-Generaal Bestuur en Koninkrijksrelaties, houdende wijziging van de Paspoortuitvoeringsregeling Nederlandse Antillen en Aruba 2001 (invoering aanvraagstation)

B8 Foto- en Handtekeningformulier

foto- en handtekeningformulier

Verwijder dit schutvel.
Plak de foto in het midden.
De ogen staan op een lijn
in het gebied V of K. Het
midden van het gezicht
staat op lijn M.

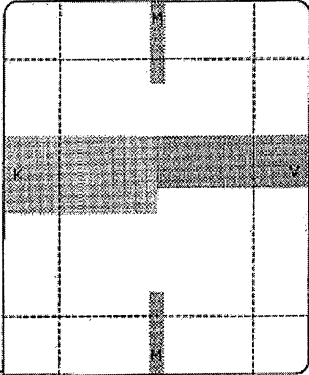
Alleen als het hoofd binnen
de stippellijnen valt, is het
volledig zichtbaar na
digitaliseren.



2- 1968- 0322

A370002

Foto- en handtekeningformulier

foto- en handtekeningformulier




2- 1968- 0322

A370002

Foto- en handtekeningformulier, schutvel verwijderd

Bijlage 6, behorende bij de Regeling van de Staatssecretaris van Binnenlandse Zaken van 22 januari 2009, nr. 2009-0000026184, Directoraat-Generaal Bestuur en Koninkrijksrelaties, houdende wijziging van de Paspoortuitvoeringsregeling Nederlandse Antillen en Aruba 2001 (invoering aanvraagstation)

C8 Modelformulier
Spoedbestelling aanvraagformulieren



Ministerie van Binnenlandse Zaken en Koninkrijksrelaties
 Agenschap Basisadministratie Persoonsgegevens en Reisdocumenten (BPR)

Toelichting

Dit formulier dient u te gebruiken voor het doen van een spoedbestelling voor blanco aanvraagformulieren.
 Vul het formulier in en stuur het naar het verzendadres.

Voor reguliere levering van aanvraagformulieren hoeft u geen bestelformulier in te sturen.
 De leverancier levert deze aanvraagformulieren spontaan, 4 maal per jaar.

Verzendadres

Sagem Identification
 Afdeling Documentendistributie
 Postbus 10
 2000 AA Haarlem

Faxnummer: (023) 798 53 05

Verstreckende autoriteit	_____	
Aanvraagformulier	_____	
Paspoort	_____	
Afleveradres	_____	
Aanvraagformulier	_____	
Paspoort en reisdocumenten	_____	
Blaas de faxmachine	_____	_____
Bestelgegevens	_____	_____
Aanvraagformulier	_____	
Paspoort en reisdocumenten	_____	
Gegevens van contact met Sagem Identification	_____	
Ondertekening	_____	
Plaats en datum	_____	
Naam en functie bevoegde ambtenaar	_____	
Handtekening namens/door bevoegde autoriteit	_____	
Afdruk van dienststempel	_____	

Bijlage 7, behorende bij de Regeling van de Staatssecretaris van Binnenlandse Zaken en Koninkrijksrelaties 22 januari 2009, nr. 2009-0000026184, Directoraat-Generaal Bestuur en Koninkrijksrelaties, houdende wijziging van de Paspoortuitvoeringsregeling Nederlandse Antillen en Aruba 2001 (invoering aanvraagstation)

C9 Modelformulier

Melding ontvangst verkeerde of beschadigde zending reisdocumenten



Ministerie van Binnenlandse Zaken en Koninkrijksrelaties
 Agentschap Basisadministratie Persoonsgegevens en Reisdocumenten (BPR)

Toelichting
 Dit formulier dient u te gebruiken om de ontvangst te melden van een zending die:
 - niet voor uw uitgiftelocatie bestemd is;
 - afwijkingen vertoont;
 - beschadigd is, dan wel
 - niet compleet is.

Vul het formulier in en fax het naar het verzendadres.

Verzendadres
 Sagem Identification
 Afdeling Documentendistributie
 Postbus 10
 2000 AA Haarlem

Faxnummer: (023) 799 53 05

Verstreckende autoriteit

Afleveradres

De melding betreft de ontvangst van:

- te weinig documenten
- niet aangevraagde documenten
- beschadigde verpakking
- beschadigde documenten
- onjuist verpakte documenten
- anders, te weten _____

Gegevens zending

Toelichting melding

Ondertekening

Plaats en datum _____

Naam ontvangstbevoegde reisdocumenten _____

Handtekening _____

Bijlage 8, behorende bij de Regeling van de Staatssecretaris van Binnenlandse Zaken en Koninkrijksrelaties van 22 januari 2009, nr. 2009-0000026184, Directoraat-Generaal Bestuur en Koninkrijksrelaties, houdende wijziging van de Paspoortuitvoeringsregeling Nederlandse Antillen en Aruba 2001 (invoering aanvraagstation)

C10 Modelformulier Geleideformulier terugzenden reisdocumenten



Ministerie van Binnenlandse Zaken en Koninkrijksrelaties
Agentschap Basisadministratie Persoonsgegevens en Reisdocumenten (BPR)

Toelichting
Dit formulier dient u te gebruiken als geleideformulier bij het terugzenden naar Sdu Identification van onjuist gepersonaliseerde of geproduceerde reisdocumenten of van documenten die bij ontvangst beschadigd blijken te zijn.

In verband met de kwaliteit van het aanvraag- en productieproces is het van groot belang dat deze reisdocumenten binnen 10 dagen worden teruggezonden.

Verzendadres
Sagem Identification
Afdeling Documentendistributie
Postbus 10
2000 AA Haarlem

Vul het formulier in en zend het naar het verzendadres.

Verstreckende autoriteit		
Naam (aantal) autoriteit		
Adres (straat) -code		
Postcode	locatiecode	
Afleveradres		
Naam (aantal) afleveradres		
Postcode (afleveradres)		
Telefoon (afleveradres)	telefoon	fax
E-mailadres		
Reden terugzending		
<input type="checkbox"/> Foto/handtekening onduidelijk	stampel uitgevende instantie	
<input type="checkbox"/> Foutieve aanvraag		
<input type="checkbox"/> Clause/Kinderbijschrijving onjuist (afgedrukt) of ontbreekt		
<input type="checkbox"/> Foto voldoet niet aan ISO-eisen (Briefje BZK)		
<input type="checkbox"/> Onjuiste (persoons) gegevens/documentsoort		
<input type="checkbox"/> Foto's verwisseld		
<input type="checkbox"/> Beschadigd/Onjuiste paginering/Ploolen e.d.		
<input type="checkbox"/> Vlekken		
<input type="checkbox"/> Document tweemaal ontvangen		
<input type="checkbox"/> Houderpagina/Imageperf gebroken		
<input type="checkbox"/> Chip defect/verwijderd		
<input type="checkbox"/> Anders, te weten:		
Toelichting melding		
Ondertekening		
Plaats en datum		
Naam en functie bevoegde ambtenaar		
Handtekening namens/door bevoegde autoriteit		

Bijlage 9, behorende bij de Regeling van de Staatssecretaris van Binnenlandse Zaken en Koninkrijksrelaties van 22 januari 2009, nr. 2009-0000026184, Directoraat-Generaal Bestuur en Koninkrijksrelaties, houdende wijziging van de Paspoortuitvoeringsregeling Nederlandse Antillen en Aruba 2001 (invoering aanvraagstation)

C11 Modelformulier
Bestelopdracht blanco nooddocumenten



Ministerie van Binnenlandse Zaken en Koninkrijksrelaties
 Agentschap Basisadministratie Persoonsgegevens en Reisdocumenten (BPR)

Toelichting
 Dit formulier, gesteld op uw eigen briefpapier, dient u te gebruiken voor het bestellen van blanco nooddocumenten.

Vul het formulier in en stuur het naar het verzendadres.

Verzendadres
 Sagem Identification
 Afdeling Documentendistributie
 Postbus 10
 2000 AA Haarlem

Gegevens autoriteit	
<input type="checkbox"/> Ministerie van Buitenlandse Zaken <input type="checkbox"/> Koninklijke Marechaussee <input type="checkbox"/> Kabinet van de Gouverneur NA	<input type="checkbox"/> Kabinet van de Gouverneur Aruba telefoon _____ fax _____
Bestelgegevens	

Afleveradres	NP	LP	Totaal
<input type="checkbox"/> Ministerie van Buitenlandse Zaken			
<input type="checkbox"/> Koninklijke Marechaussee			
<input type="checkbox"/> Brigade _____			
<input type="checkbox"/> Brigade _____			
<input type="checkbox"/> Brigade _____			
<input type="checkbox"/> Brigade _____			
<input type="checkbox"/> Brigade _____			
<input type="checkbox"/> Brigade _____			
<input type="checkbox"/> Brigade _____			
<input type="checkbox"/> Brigade _____			
<input type="checkbox"/> Kabinet van de Gouverneur			

Ondertekening

Plaats en datum _____

Naam en functie bevoegde ambtenaar _____

Handtekening namens/door bevoegde autoriteit _____

Afdruk van dienststempel _____

Bijlage 10, behorende bij de Regeling van de Staatssecretaris van Binnenlandse Zaken en Koninkrijksrelaties van 22 januari 2009, nr. 2009-0000026184, Directoraat-Generaal Bestuur en Koninkrijksrelaties, houdende wijziging van de Paspoortuitvoeringsregeling Nederlandse Antillen en Aruba 2001 (invoering aanvraagstation)

C12 Modelformulier
Kwartaalverantwoording nooddocumenten



Ministerie van Binnenlandse Zaken en Koninkrijksrelaties
 Agenschap Basisadministratie Persoonsgegevens en Reisdocumenten (BPR)

Toelichting

Dit formulier, gesteld op uw eigen briefpapier, dient u te gebruiken voor de kwartaalrapportage nooddocumenten.

Vul het formulier in en stuur het naar het verzendadres.

Verzendadres

Sagem Identification
 Afdeling Documentendistributie
 Postbus 10
 2000 AA Haarlem

Gegevens autoriteit						
Afdeling Basisadministratie Persoonsgegevens en Reisdocumenten		<input type="checkbox"/> Ministerie van Buitenlandse Zaken <input type="checkbox"/> Koninklijke Marechaussee <input type="checkbox"/> Kabinet van de Gouverneur NA			<input type="checkbox"/> Kabinet van de Gouverneur Aruba	
		telefoon _____		fax _____		
Voorraadverantwoording						
Omschrijving	begin-voorraad	ontvangen	subtotaal	verstrekt	Aan de voorraad onttrokken documenten	eind-voorraad
NP Noodpaspoort					Verstrekking	
LP Laissez passer					Onttrekking	
Ondertekening						
Plaats en datum _____						
Naam en functie bevoegde ambtenaar _____						
Handtekening namens/door bevoegde autoriteit _____						
Afdruk van dienststempel _____						

* Van de anders dan door verstrekking aan de voorraad onttrokken nooddocumenten als bijlage toevoegen:
 - een opgave, gesteld op briefpapier van de autoriteit, van de nummers van de onttrokken documenten, uitgesplitst naar soort nooddocument en onder vermelding van jaar en kwartaal van de voorraadverantwoording, alsmede de reden van onttrekking;
 - in geval van ontvreemding, vernietiging e.d. een proces verbaal bijvoegen;
 - misdrukken bijvoegen.