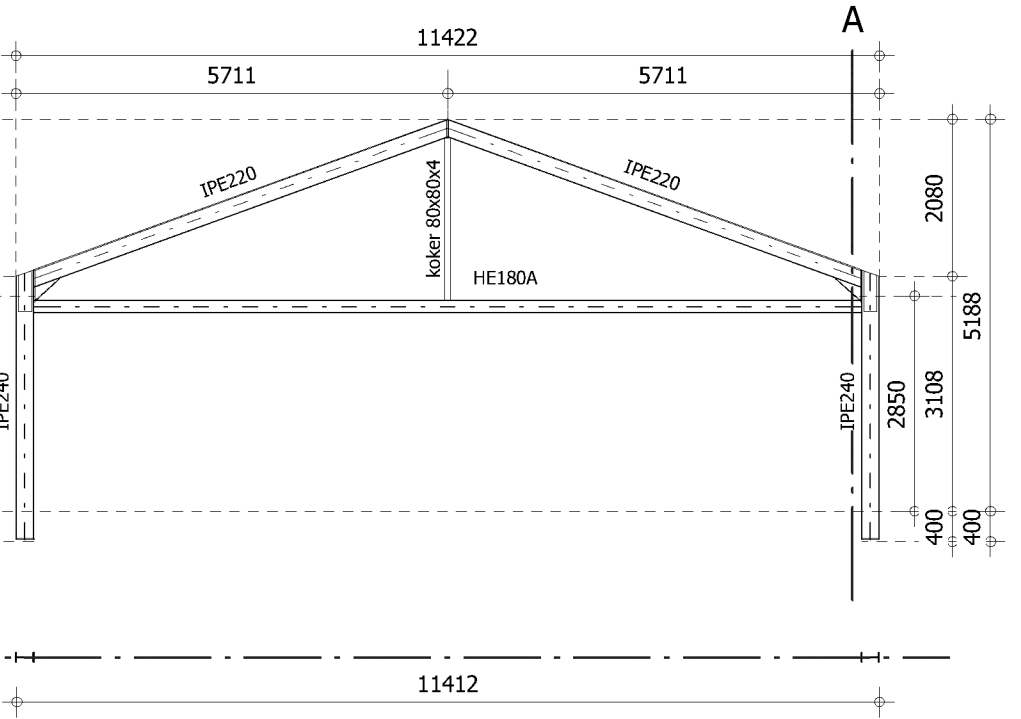


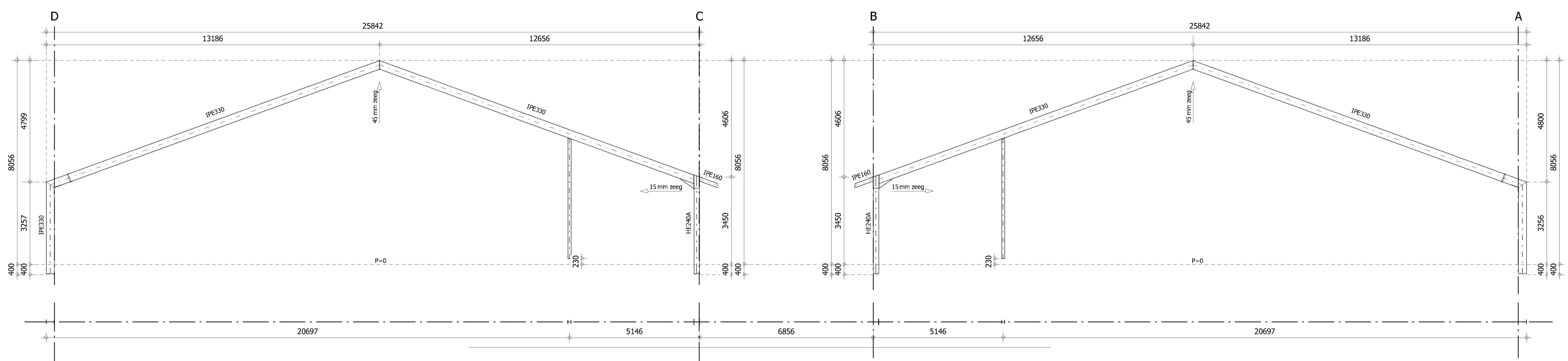
**CONSTRUCTIE AS 1**

totaal 1 keer uitvoeren  
 hoogtematen inclusief voetplaat en stelruimte  
 spantverbindingen volgens berekening hoofdconstructeur  
 alle tussenkolommen aan buitenzijde op 1 lijn



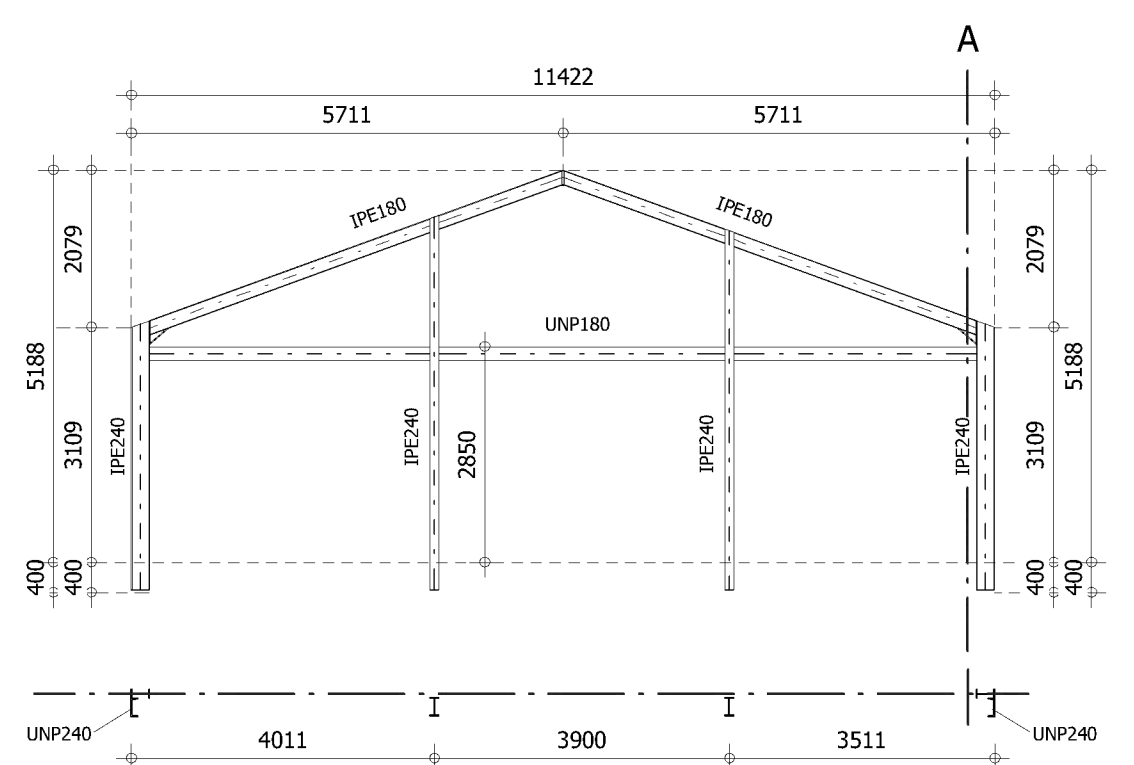
**CONSTRUCTIE AS 22**

totaal 1 keer uitvoeren  
 hoogtematen inclusief voetplaat en stelruimte  
 spantverbindingen volgens berekening hoofdconstructeur



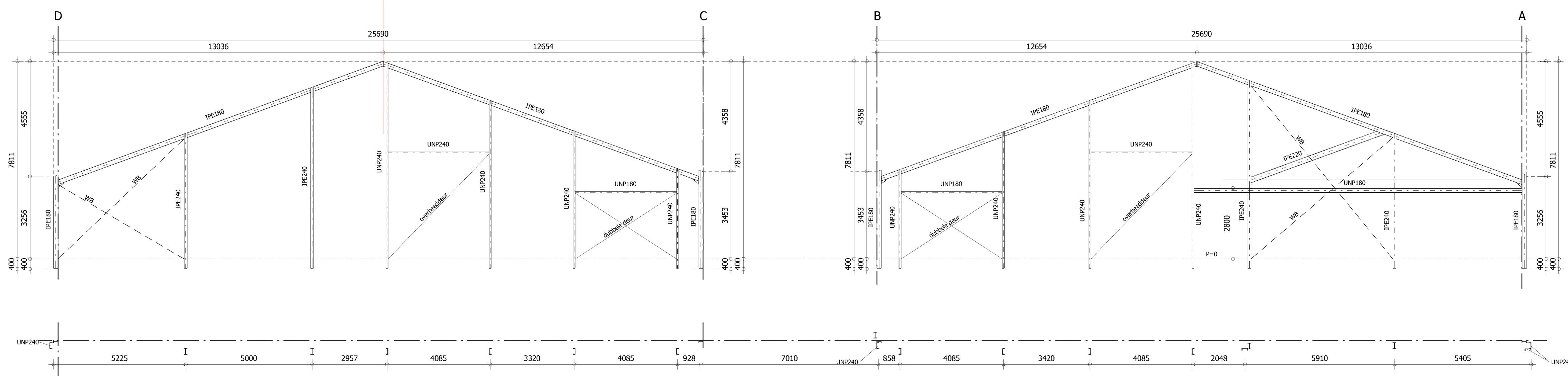
**CONSTRUCTIE AS 2 t/m 19**

totaal 18 keer uitvoeren  
 hoogtematen inclusief voetplaat en stelruimte  
 spantverbindingen volgens berekening hoofdconstructeur



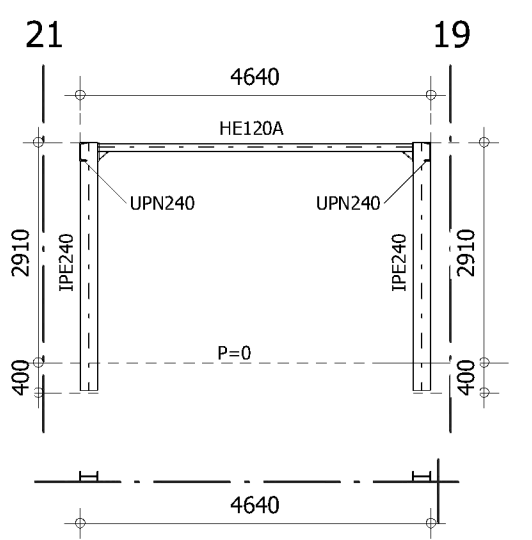
**CONSTRUCTIE AS 23**

totaal 1 keer uitvoeren  
 hoogtematen inclusief voetplaat en stelruimte  
 spantverbindingen volgens berekening hoofdconstructeur  
 alle tussenkolommen aan buitenzijde op 1 lijn



**CONSTRUCTIE AS 20-21**

totaal 1 keer uitvoeren  
 hoogtematen inclusief voetplaat en stelruimte  
 spantverbindingen volgens berekening hoofdconstructeur  
 alle tussenkolommen aan buitenzijde op 1 lijn



**CONSTRUCTIE portaal (voerhok)**

totaal 2 keer uitvoeren  
 hoogtematen inclusief voetplaat en stelruimte  
 spantverbindingen volgens berekening hoofdconstructeur

**MATEN VOORAF IN HET WERK TE CONTROLEREN**

HOOFDCONSTRUCTEUR = \_\_\_\_\_  
 WERK- / UITVOERINGSTEKENINGEN EN CONTROLE CONSTRUCTIES VOLGENS DE EUROCODERING VOOR REKENING VAN AANNEMER TE VERZORGEN

|   |                        |                            |
|---|------------------------|----------------------------|
| PROJECTNUMMER<br><b>94062-B018</b>  | TEKENAAR<br>_____      | datum<br><b>28-10-2021</b> |
| TEKENING<br><b>Bestektekoning 5</b>   | SCHAAL<br><b>1:100</b> | WISSELIJNEN<br>1"          |
|   | BLAD<br><b>5-06</b>    | 2"                         |
|   |                        | 3"                         |
|   |                        | 4"                         |
| ONDERWERP<br><b>Bouw van een vleeskuikenscharrelstal, aan de Vlieterdijk 38 Luyksgestel</b> |                        |                            |