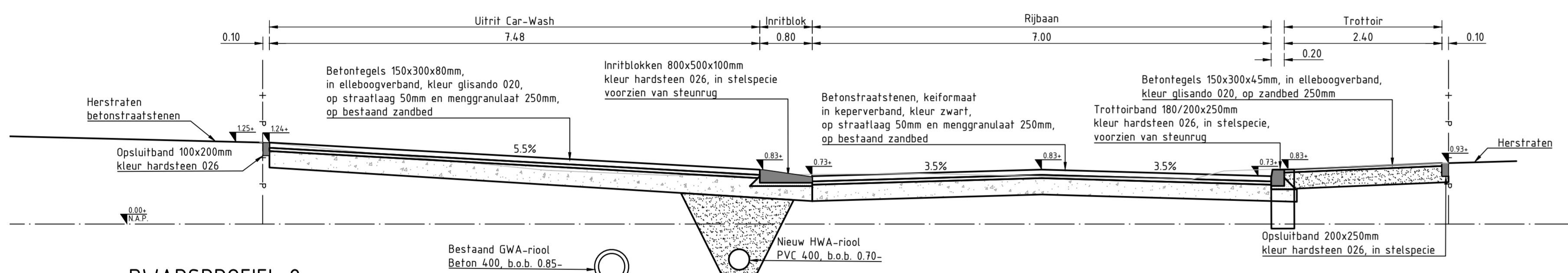
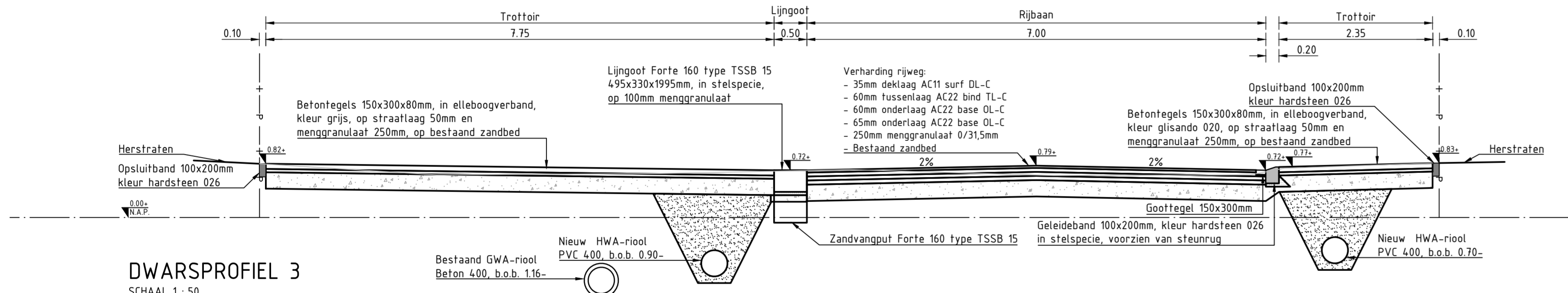


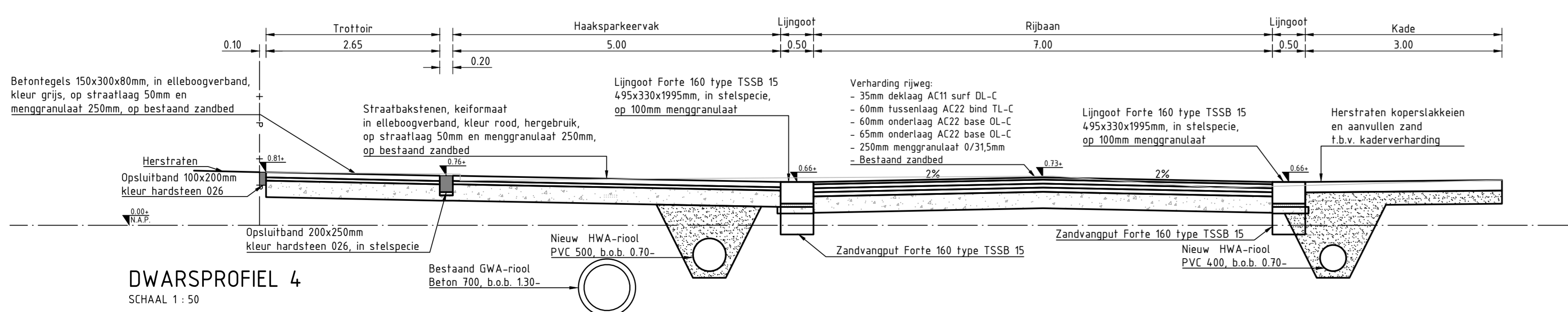
DWARSPROFIEL 1
SCHAAL 1 : 50



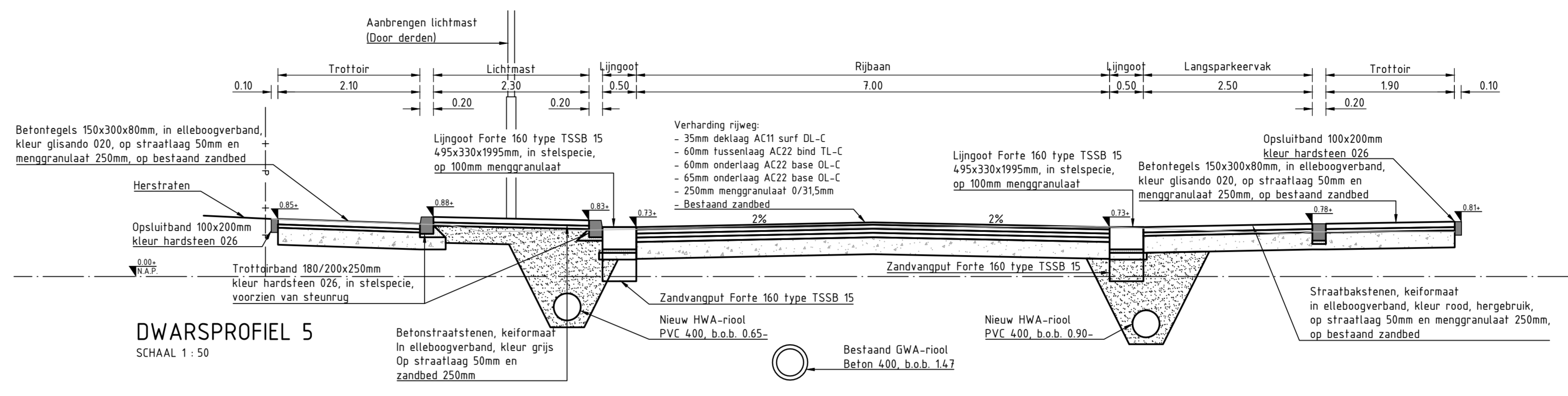
DWARSPROFIEL 2
SCHAAL 1 : 50



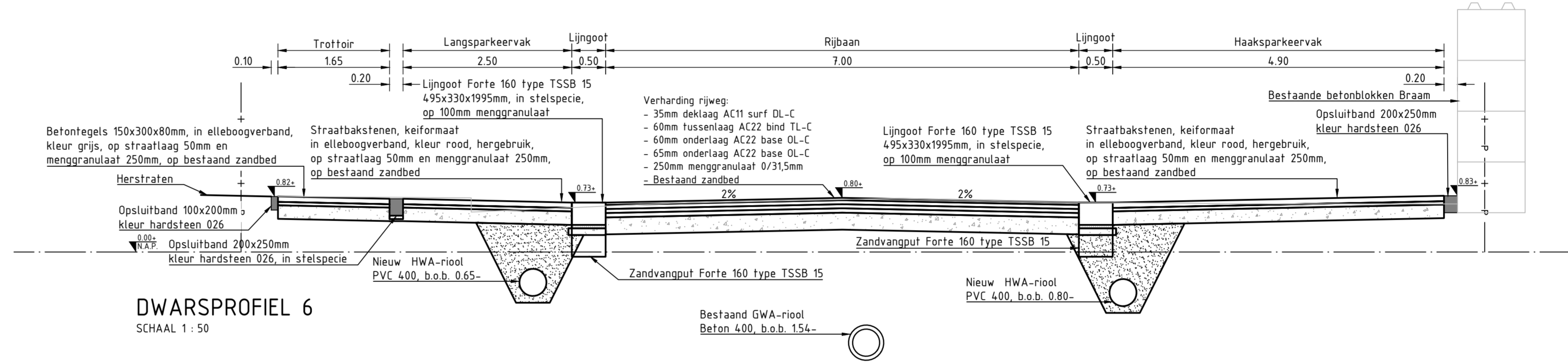
DWARSPROFIEL 3
SCHAAL 1 : 50



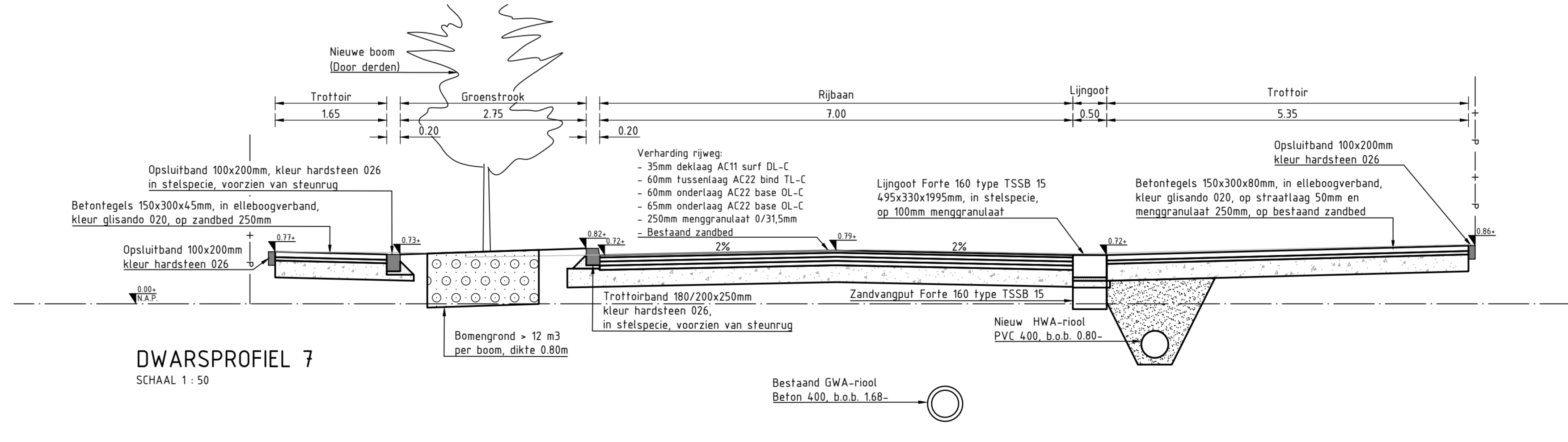
DWARSPROFIEL 4
SCHAAL 1 : 50



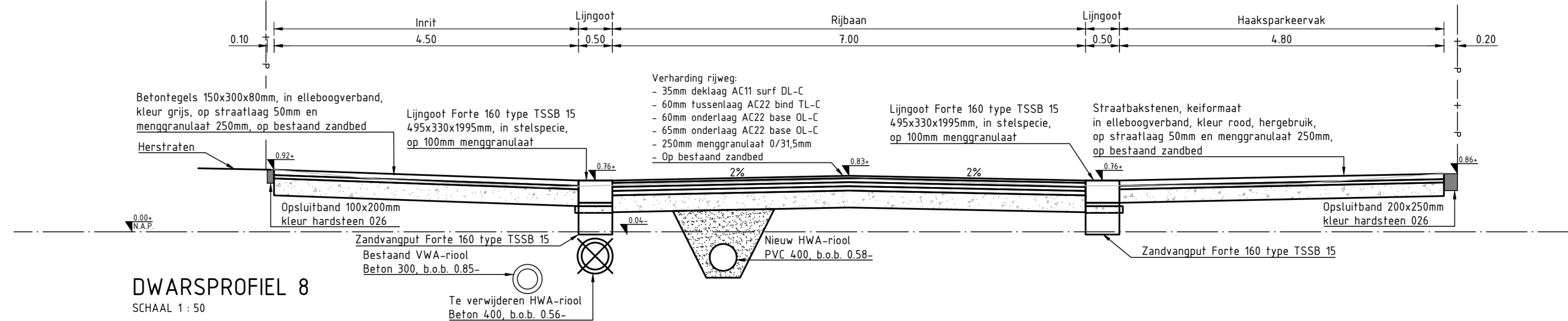
DWARSPROFIEL 5
SCHAAL 1 : 50



DWARSPROFIEL 6
SCHAAL 1 : 50

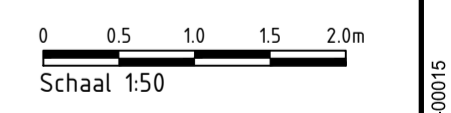


DWARSPROFIEL 7
SCHAAL 1 : 50



DWARSPROFIEL 8
SCHAAL 1 : 50

- VERKLARING**
- Zand
 - Menggranulaat 0/31,5
 - Bomengrond
 - Stelspecie
 - Bestaande hoogtelijn
 - Perceelsgrens



Maten in meters, tenzij anders aangegeven
Materialen in millimeters
Hoogtematen in meters i.o.v. N.A.F.

D3 Gedeeld voor externe controle

Gemeente Beverwijk
Engineering bestek Zuiderkade Beverwijk
Onderschaaf
Dwarsprofielen toekomstige situatie

Projectnummer	Tekeningnummer	Verste	Datum van uitgave	Ontwerphas	Contractnummer
51008520	302	2	26-09-2022	Definitief/ontwerp	
Blad	Van	Schaal	Formaat	Kaartoor	Ont.
1	1	1:50	A1+L (594x1189)	Alkmaar	S.W.