

# Welkom buurtbewoners van Polhaar

## Programma

20:00 – 20:10 Welkom en mededelingen vooraf  
20:10 – 20:20 Wat hebben we gedaan tot nu toe  
20:20 – 20:45 Presentatie onderzoeken SWECO

20:45 – 21:00 Pauze

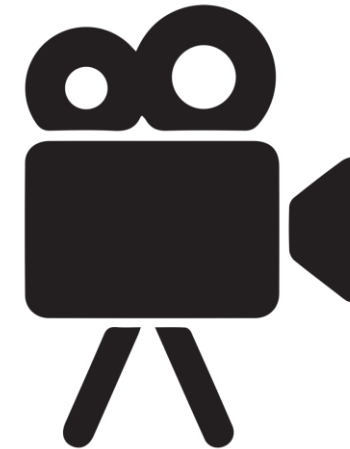
21:00 – 21:20 Vragen over onderzoek  
21:20 – 21:30 Vervolg en afsluiting  
21:30 – 22:00 Napraten



# Welkom en meldingen

## Handig om te weten:

- ✓ We nemen de bijeenkomst op, zodat iedereen de informatie kan terugkijken.
- ✓ Stel je een vraag, dan kom je niet herkenbaar in beeld.
- ✓ De uitzending is binnen twee weken beschikbaar op de site.
- ✓ Vragen in de chat proberen we meteen te beantwoorden.
- ✓ Vragen uit de chat beantwoorden we achteraf, als we er niet aan toe komen.
- ✓ Wacht even totdat de microfoon bij u is met vragen, anders horen mensen thuis niets.



# Doel van het project en avond



Gezamenlijke plannen maken voor de warmteoplossing van de buurt

## Vanavond:

- Terugkoppelen van de uitkomsten technisch onderzoek Polhaar
- In gesprek over het vervolg



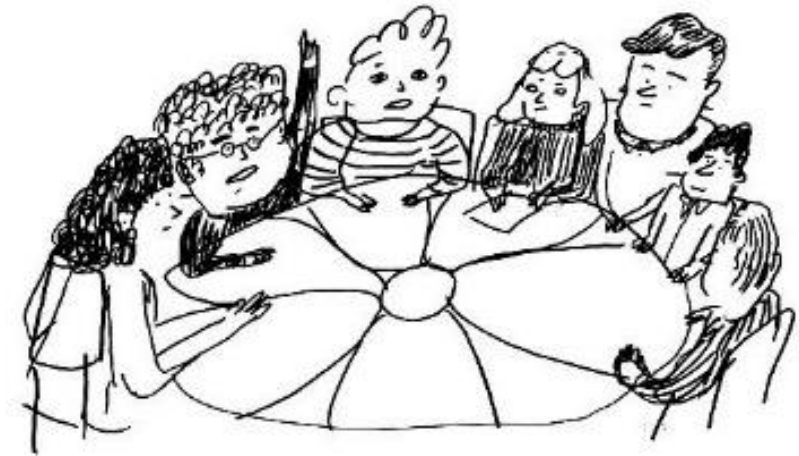
# Na de laatste bijeenkomst...

## Klankbordgroep:

- Maandelijks bespreken we de voortgang van het proces
- Betrokken bij start en uitvoering onderzoek naar aardgasvrije technieken
- Kritisch en betrokken, met oog voor het belang van inwoners

## Pilots:

- We hadden er 2, maar eentje is gestaakt
- Input voor onderzoek naar aardgasvrije technieken



# Onderzoek naar technieken

## Belangrijk om te weten:

- Opdracht door gemeente in samenwerking met klankbordgroep opgesteld
- Uitgangspunt is de totale kosten van aanschaf, onderhoud en verbruik
- Looptijd van de techniek die langste meegaat (30 jaar)
  
- Gekozen voor meerdere technieken, dus er is keuzevrijheid!
- Kies een natuurlijk moment voor investeren (verhuizen, verbouwen)
  
- Regeling Hulp bij Energie Besparen voor inwoners met smalle beurs ([www.dalfsen.nl/hulp-bij-energiebesparen](http://www.dalfsen.nl/hulp-bij-energiebesparen))





An aerial photograph of a town and its surrounding landscape. A river flows through the scene, curving from the top right towards the bottom left. In the foreground, a bridge crosses the river. The town is densely packed with buildings, mostly with red-tiled roofs. The surrounding area is a mix of green fields and forests. A semi-transparent white box is overlaid on the center of the image, containing text.

# Sweco

Technisch onderzoek Polhaar

*11 september 2024*

gemeente

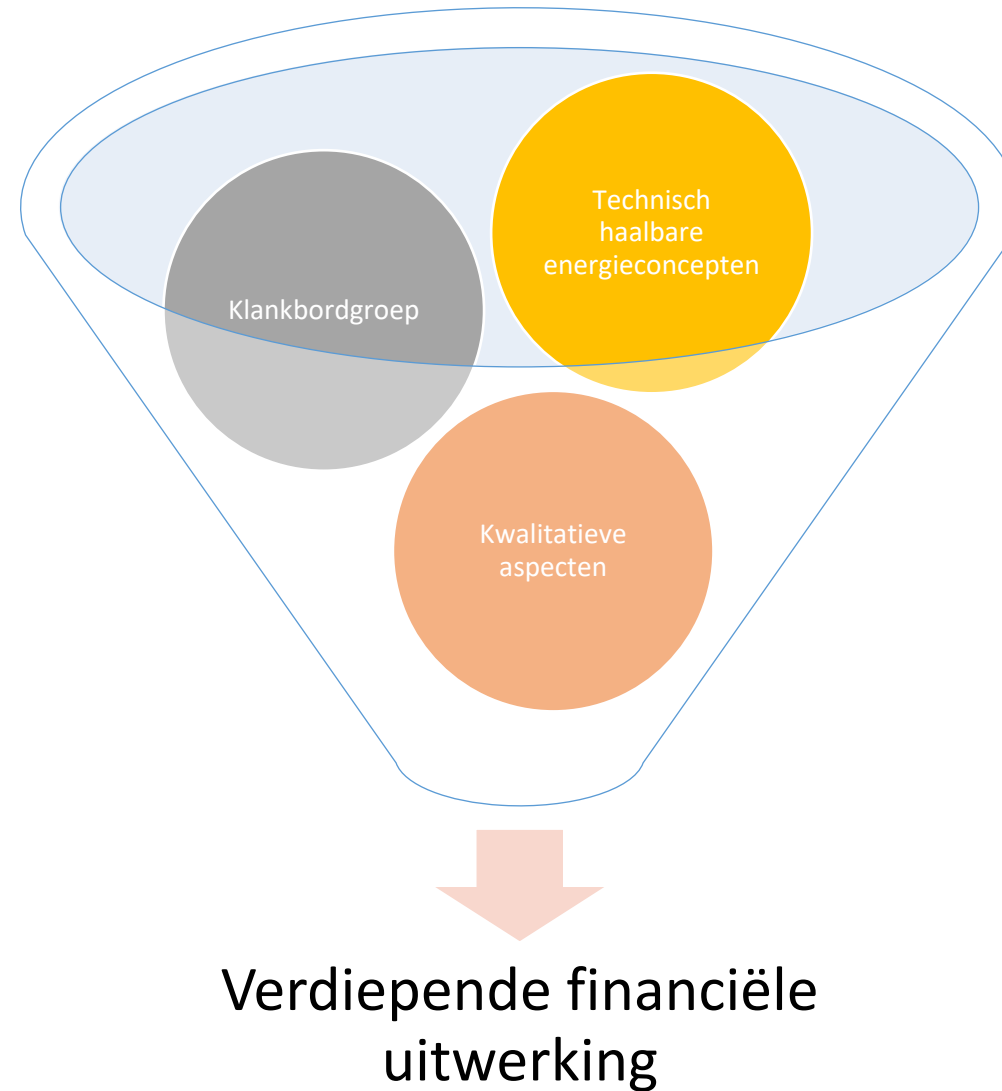
**Dalfsen**

# Wie & Wat



- **West Europees Engineers-advies- en architectenbureau**
- 1900 Werknemers in Nederland
- **Duurzaam advies** in de bouw, energiebesparing, beleid en architectuur

# Aanpak





# Agenda



## **Vandaag:**

- Toelichting van de technieken
- Nadruk ligt op het financiële resultaat voor de particuliere eigenaar

## **Vanwege de tijd, helaas niet:**

- Alle kwalitatieve voor en nadelen & details.
- Complete rapport wordt openbaar

# Warmteoplossingen



- **Individuele oplossing:**
  - Lage temperatuur warmtepomp
  - Midden temperatuur warmtepomp
- **Collectieve oplossing:**
  - Zeer lage temperatuur bronnet
  - Collectieve bodemplussen
- **Waterstof:**
  - Opwekken en met restwarmte verwarmen



Tussenwoning met energielabel C

# Aardgas ter vergelijking



Initieel		Gas
Isolatie	€	0
Aansluitkosten	€	0
Installaties	€	2.800
Elektrisch koken	€	1.600
Subsidie	€	0
Maandlasten		
Gas / elektra verbruik	€	175
Maandlasten t.b.v. afschrijving	€	70

- **Individuele oplossing:**
  - Lage temperatuur warmtepomp
- **Collectieve oplossing:**
  - Zeer lage temperatuur bronnet
  - Collectieve bodemplussen
- **Waterstof:**
  - Opwekken en met de restwarmte verwarmen

# Lage temperatuur warmtepomp

**SWECO** 



- **Individuele oplossing:**
  - Lage temperatuur warmtepomp
- **Collectieve oplossing:**
  - Zeer lage temperatuur bronnet
  - Collectieve bodemlussen
- **Waterstof:**
  - Opwekken en met de restwarmte uw huis verwarmen





# Lage temperatuur warmtepomp



Initieel		Gas	Warmtepomp
Isolatie	€	0	13.000
Aansluitkosten	€	0	0
Installaties (WP & Radiatoren)	€	2.800	22.975
Elektrisch koken	€	1.600	1.600
Subsidie	€	0	8.600
<b>Maandlasten</b>			
Gas / elektra verbruik	€/p.m	175	133
Maandlasten t.b.v. afschrijving	€/p.m	70	81
Totaal	€	<b>245</b>	<b>214</b>
<b>Verschil</b>			<b>-31</b>

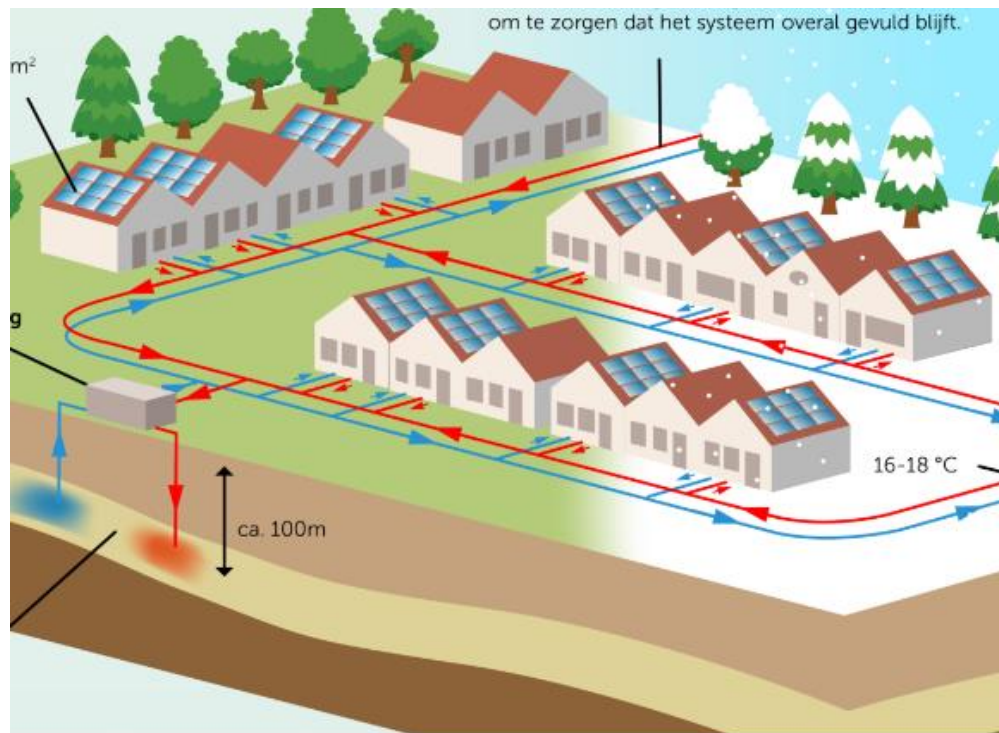
- **Individuele oplossing:**
  - Lage temperatuur warmtepomp
- **Collectieve oplossing:**
  - Zeer lage temperatuur bronnet
  - Collectieve bodemplussen
- **Waterstof:**
  - Opwekken en met de restwarmte verwarmen

Maatschappelijke kosten	€ /p.m.	31
Subsidies & onrendabele top		

# Zeer-lage-temperatuur bronnet



- **Individuele oplossing:**
  - Lage temperatuur warmtepomp
- **Collectieve oplossing:**
  - **Zeer lage temperatuur bronnet**
  - Collectieve bodemlussen
- **Waterstof:**
  - Opwekken en met de restwarmte verwarmen



# Zeer-lage-temperatuur bronnet

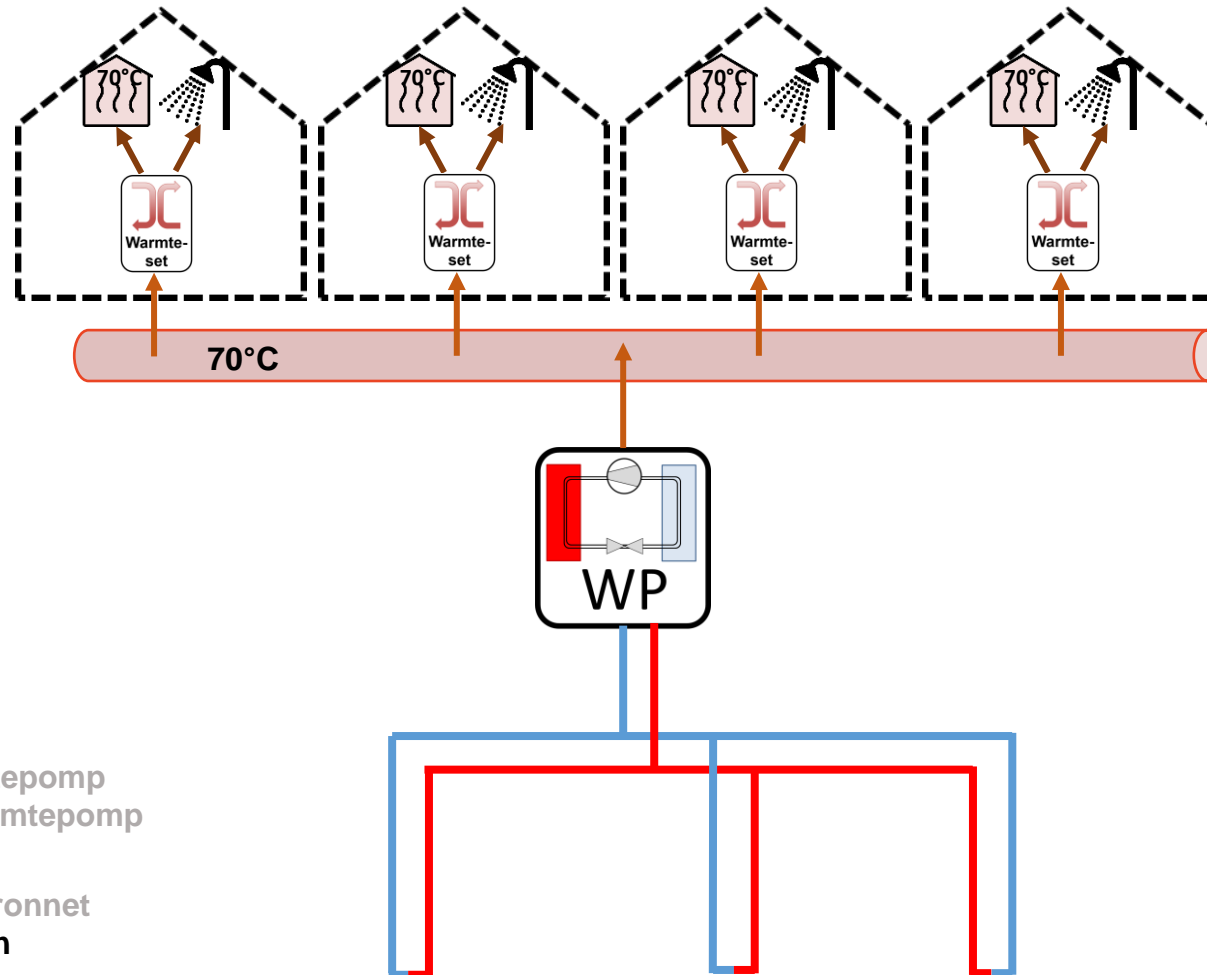


Initieel		Gas	Bronnet
Isolatie	€	0	13.000
Aansluitkosten	€	0	5.500
Installaties (WP & Booster)	€	2.800	11.900
Elektrisch koken	€	1.600	1.600
Subsidie	€	0	12.100
<b>Maandlasten</b>			
Gas / elektra verbruik	€/p.m	175	100
Maandlasten t.b.v. afschrijving	€/p.m	70	62
Totaal	€	<b>245</b>	<b>162</b>
<b>Verschil</b>			<b>-83</b>

- **Individuele oplossing:**
  - Lage temperatuur warmtepomp
- **Collectieve oplossing:**
  - **Zeer lage temperatuur bronnet**
  - Collectieve bodemplussen
- **Waterstof:**
  - Opwekken en met de restwarmte verwarmen

Maatschappelijke kosten	€ /p.m.	97
Subsidies & onrendabele top		

# Collectieve bodemlussen - GBES



- **Individuele oplossing:**

- Lage temperatuur warmtepomp
- Midden temperatuur warmtepomp

- **Collectieve oplossing:**

- Zeer lage temperatuur bronnet
- **Collectieve bodemlussen**

- **Waterstof:**

- Opwekken en verkopen en met de restwarmte uw huis verwarmen





# Collectieve bodemplussen



Initieel		Gas	GBES
Isolatie	€	0	0
Aansluitkosten	€	0	5.500
Installaties	€	2.800	0
Elektrisch koken	€	1.600	1.600
Subsidie	€	0	5600
<b>Maandlasten</b>			
Gas / elektra / warmte verbruik	€/p.m	175	125
Maandlasten t.b.v. afschrijving	€/p.m	70	88
Totaal	€	<b>245</b>	<b>213</b>
<b>Vershil</b>			<b>-32</b>

- **Individuele oplossing:**
  - Lage temperatuur warmtepomp
- **Collectieve oplossing:**
  - Zeer lage temperatuur bronnet
  - **Collectieve bodemplussen**
- **Waterstof:**
  - Opwekken en met de restwarmte verwarmen

Maatschappelijke kosten	€ /p.m.	136
Subsidies & onrendabele top		

# Waterstof

## Opwekken, verkopen en met de restwarmte uw huis verwarmen



- **Individuele oplossing:**
  - Lage temperatuur warmtepomp
- **Collectieve oplossing:**
  - Zeer lage temperatuur bronnet
  - Collectieve bodemplussen
- **Waterstof**



# Restwarmte uit waterstofproductie



Initieel		Gas	Waterstof
Isolatie	€	0	0
Aansluitkosten	€	0	5.500
Installaties	€	2.800	0
Elektrisch koken	€	1.600	1.600
Subsidie	€	0	0
<b>Maandlasten</b>			
Gas / elektra / warmte verbruik	€/p.m	175	125
Maandlasten t.b.v. afschrijving	€/p.m	70	59
Totaal	€	<b>245</b>	<b>184</b>
<b>Verschil</b>			<b>-61</b>

- **Individuele oplossing:**
  - Lage temperatuur warmtepomp
- **Collectieve oplossing:**
  - Zeer lage temperatuur bronnet
  - Collectieve bodemplussen
- **Waterstof**

Maatschappelijke kosten

€ /p.m.

500

Subsidies & onrendabele top

<b>Initieel</b>		<b>Gas</b>	<b>Warmte pomp</b>	<b>Bronnet</b>	<b>GBES</b>	<b>Waterstof</b>
Isolatie	€	0	13.000	13.000	0	0
Aansluitkosten	€	0	0	5.500	5.500	5.500
Installaties	€	2.800	22.975	11.900	0	0
Elektrisch koken	€	1.600	1.600	1.600	1.600	1.600
Subsidie	€	0	8.600	12.100	5.600	0
Maandlasten						
Gas / elektra / warmte verbruik	€/p.m	175	133	100	125	125
Maandlasten t.b.v. afschrijving	€/p.m	70	81	62	88	59
<b>Totaal</b>	<b>€</b>	<b>245</b>	<b>214</b>	<b>162</b>	<b>213</b>	<b>184</b>
<b>Maatschappelijke kosten</b>	<b>€ /p.m.</b>		<b>31</b>	<b>97</b>	<b>136</b>	<b>500</b>
<b>Subsidies &amp; onrendabele top</b>						



**Pauze** (15 min)



# Wat gaan we doen dit jaar?

- Onafhankelijke partij vragen om de oplossingen te onderzoeken ✓
- Warmte oplossingen worden met elkaar vergeleken ✓
- Resultaten bespreken met de buurt
- Opstellen concept Wijkuitvoeringsplan in december 2024



# Wat gaan we doen volgend jaar?

- Isoleren: onderzoek naar Soorten Management Plan (verwacht Q4 2024)  
*bij uitvoering: inkoopacties opstarten (?)*
- Wet gemeentelijke instrumenten warmtetransitie (verwacht Q1 2025)
- Installeren: planning netverzwaring Enexis is onbekend (update verwacht Q2 2025)  
*na uitvoering: inkoopacties opstarten (?)*
- Opstellen definitief Wijkuitvoeringsplan Polhaar (verwacht Q4 2025)

**Conclusie:** Volgend jaar is het plan voor de buurt Polhaar klaar.

Dat betekent niet dat we direct overstappen van het aardgas. Eerst ondersteunen we met isoleren, daarna de overstap naar aardgasvrij.

Kies je moment, en als je hulp nodig hebt zijn we er voor alle inwoners!

# Vragen over onderzoek



**Wat gemeente Dalfsen graag wil weten:**

Welke hulp heeft u nodig om te komen tot vervolgstappen?



## Instructies

Ga naar

[www.menti.com](https://www.menti.com)

Voer de code in

13 96 35 9



Of gebruik een QR code

# Dank voor jullie inzet en tot de volgende keer!



Vragen? Mail naar [polhaar@dalfsen.nl](mailto:polhaar@dalfsen.nl)

Meer buurtinformatie op [www.dalfsen.nl/polhaar](http://www.dalfsen.nl/polhaar)

Meer informatie over aardgasvrij wonen en werken op:

[www.dalfsen.nl/aardgasvrij](http://www.dalfsen.nl/aardgasvrij)