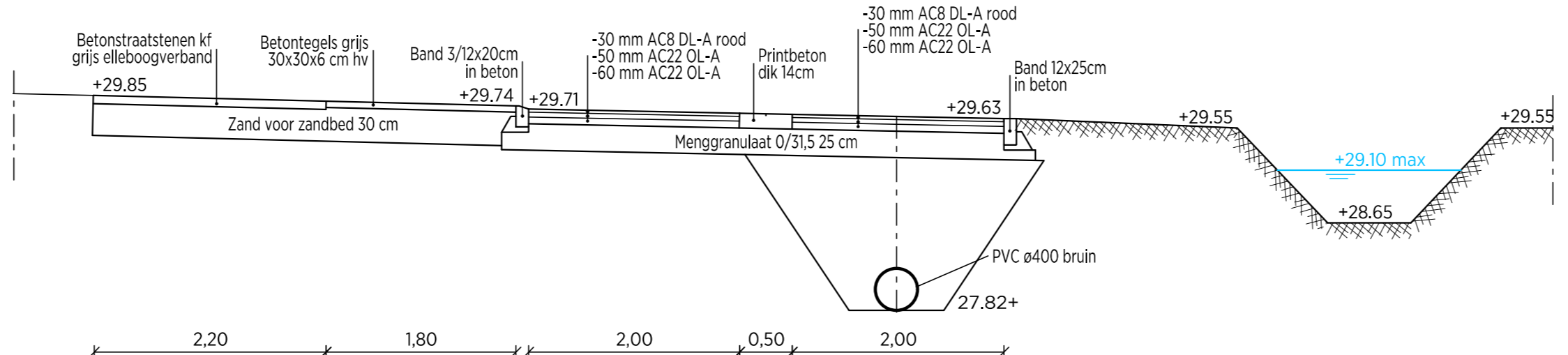
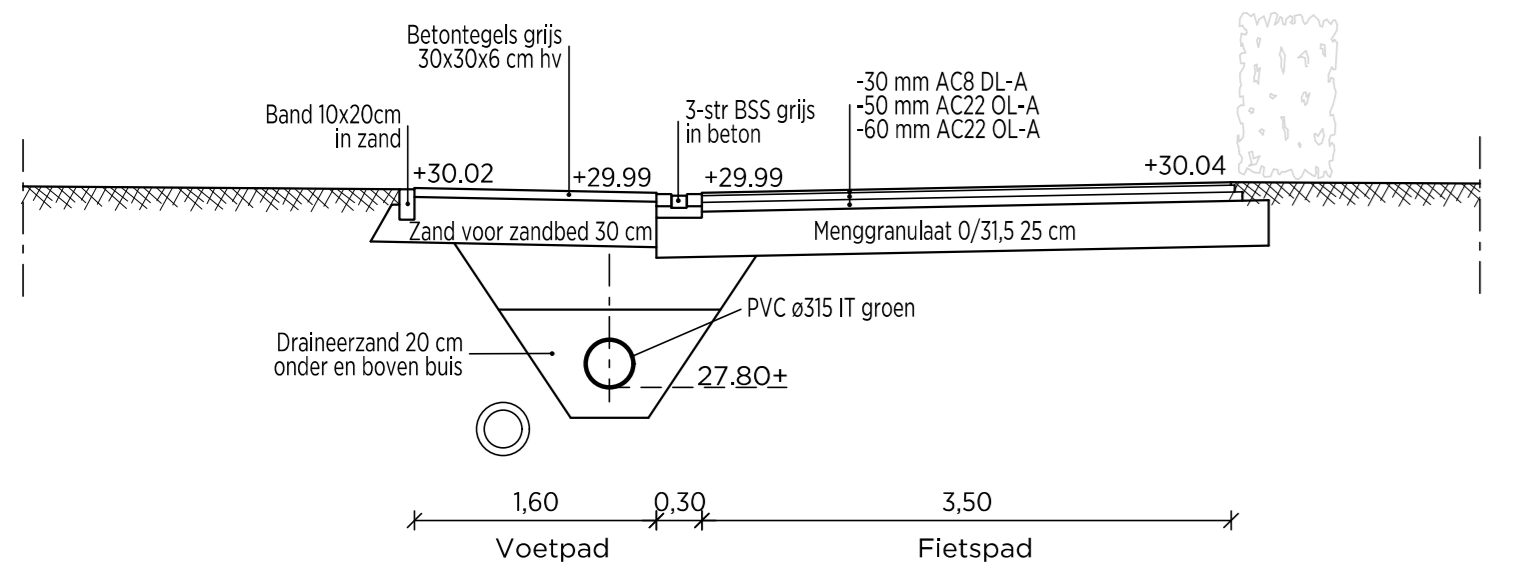


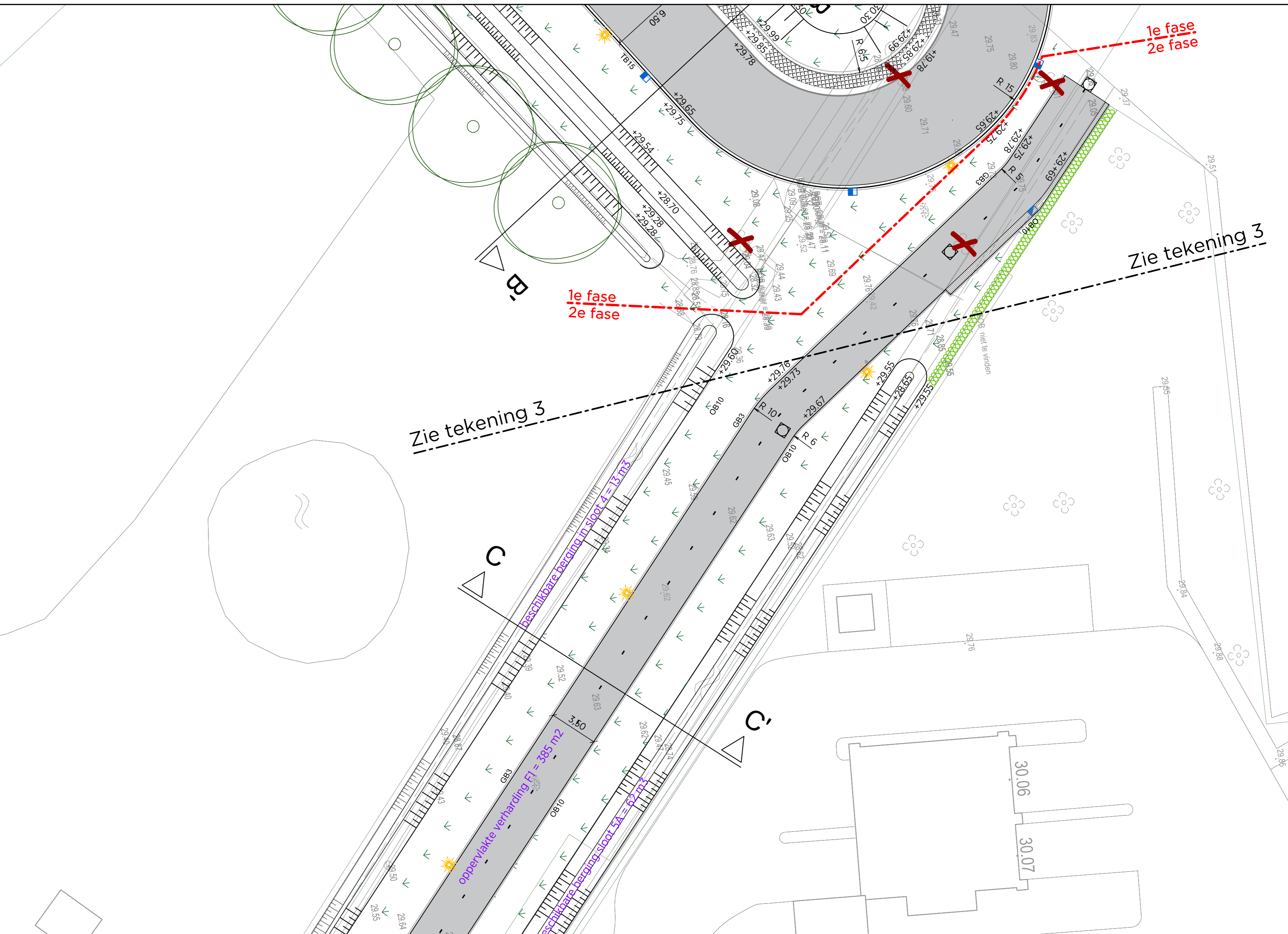
Dwarsprofiel C-C' schaal 1:50



Dwarsprofiel D-D' schaal 1:50



Dwarsprofiel F-F' schaal 1:50



Legenda Postelseweg

	Opsluitband 10x20 cm
	Opsluitband 12x25 cm
	Fietspadband 3/12x25 cm
	Trottoirband 13/15x25 cm
	RWS-banden 11/22x25 cm
	Rotondeblokken 50x12 cm
	Uitsloombanden 50x25 cm met erachter grasbetontegel 40x60x12cm in specie
	Inritblokken 60x20x30 cm
	Straatkolk beton/gietijzer eendelig in molgoot
	Trottoirkolk beton/gietijzer eendelig in band
	Rijbaan/fietspad asfalt grijs
	Fietspad asfalt rood
	Trottoir BT 30x30x6 cm, halfsteensverband
	Printbeton
	Rijweg SBS kf herbruik rood-bruin keperverband
	Inrit BSS kf herbruik donkergrijs elleboogverband
	Inrit BSS kf herbruik grijs keperverband
	Boom te behouden
	Boom te roeien
	Gras
	Haag (door derden)
	Markering van thermoplast
	Sloot / watergang
	Zaaglijn asfalt met dubbel freestrap
	Maatvoering
	Verkeersbord en -paal
	Putrand met deksel
	Lichtmast
	Locatie dwarsprofiel



Overzicht

project: Eersel West
 onderwerp: Bovengrondse infra
 doel: 2
 Gemeente Eersel

projectnummer: 23.405
 status: Definitief
 schaal: 1:200
 bladnummer: 4 van 5

datum: 18-11-2024
 formaat: AO

Maken 2b
 5987 ES Dilsen
 T. 0935 203 749

CINCERA
 internet: www.cincera.nl
 mail: info@cincera.nl