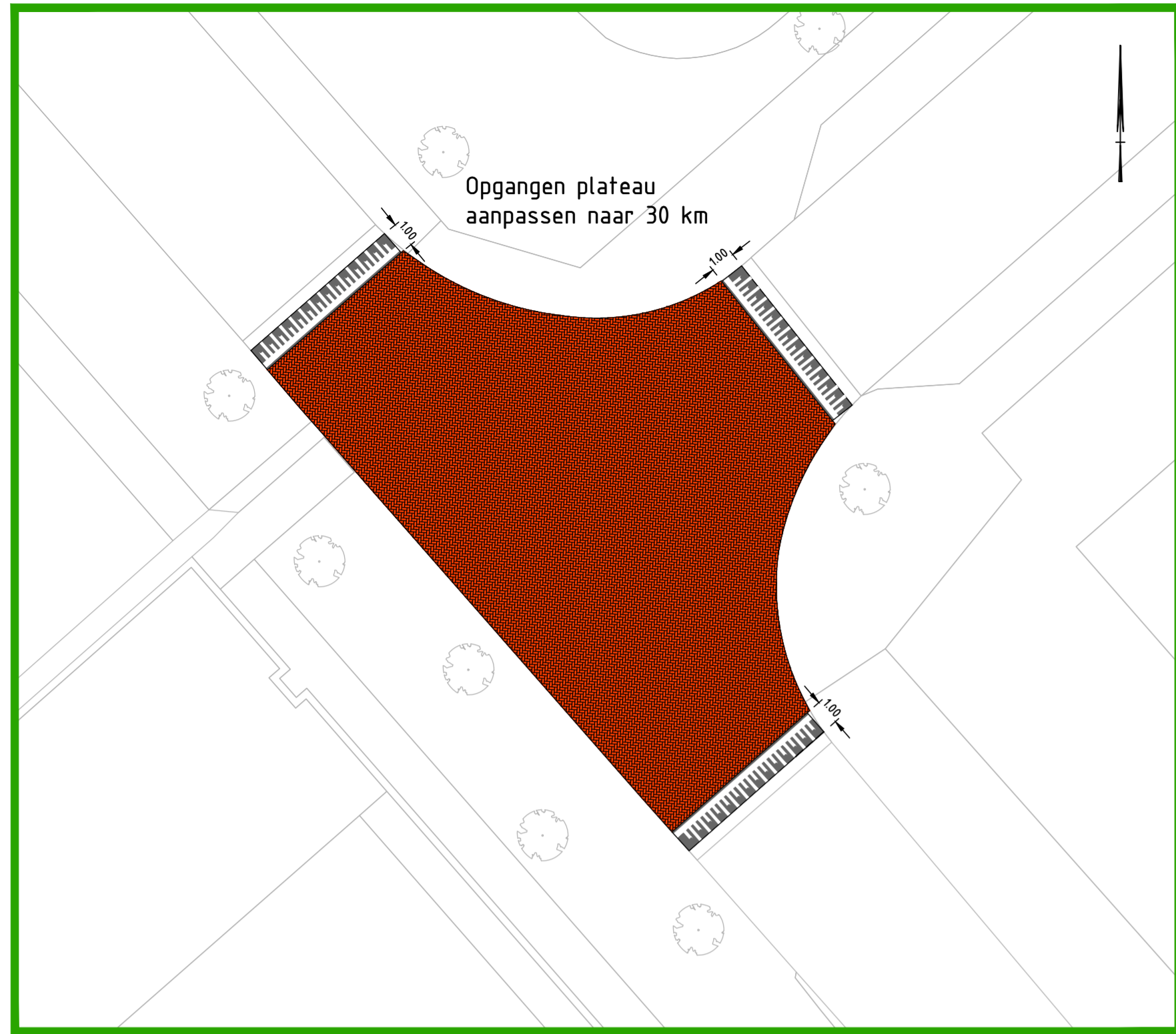
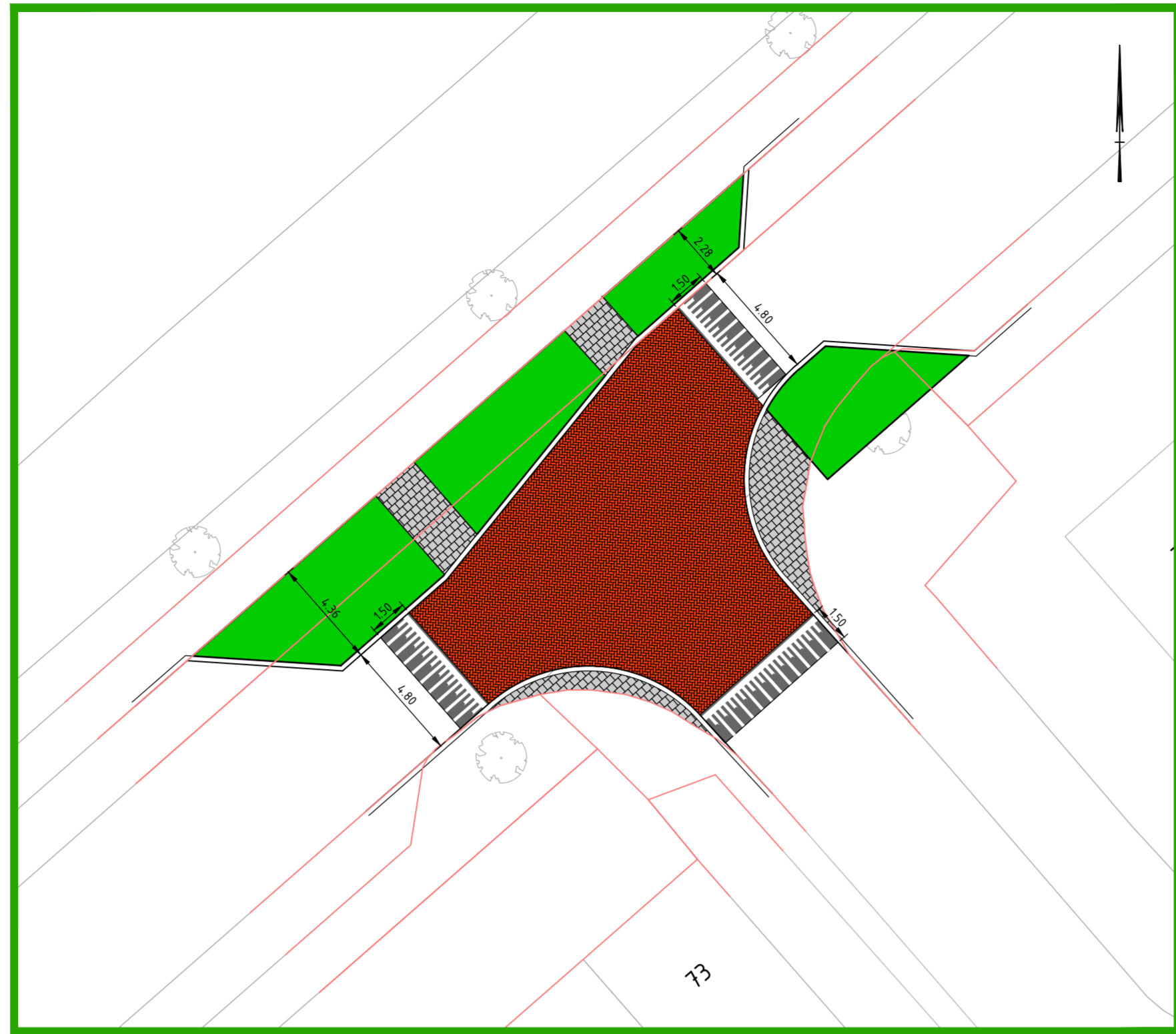


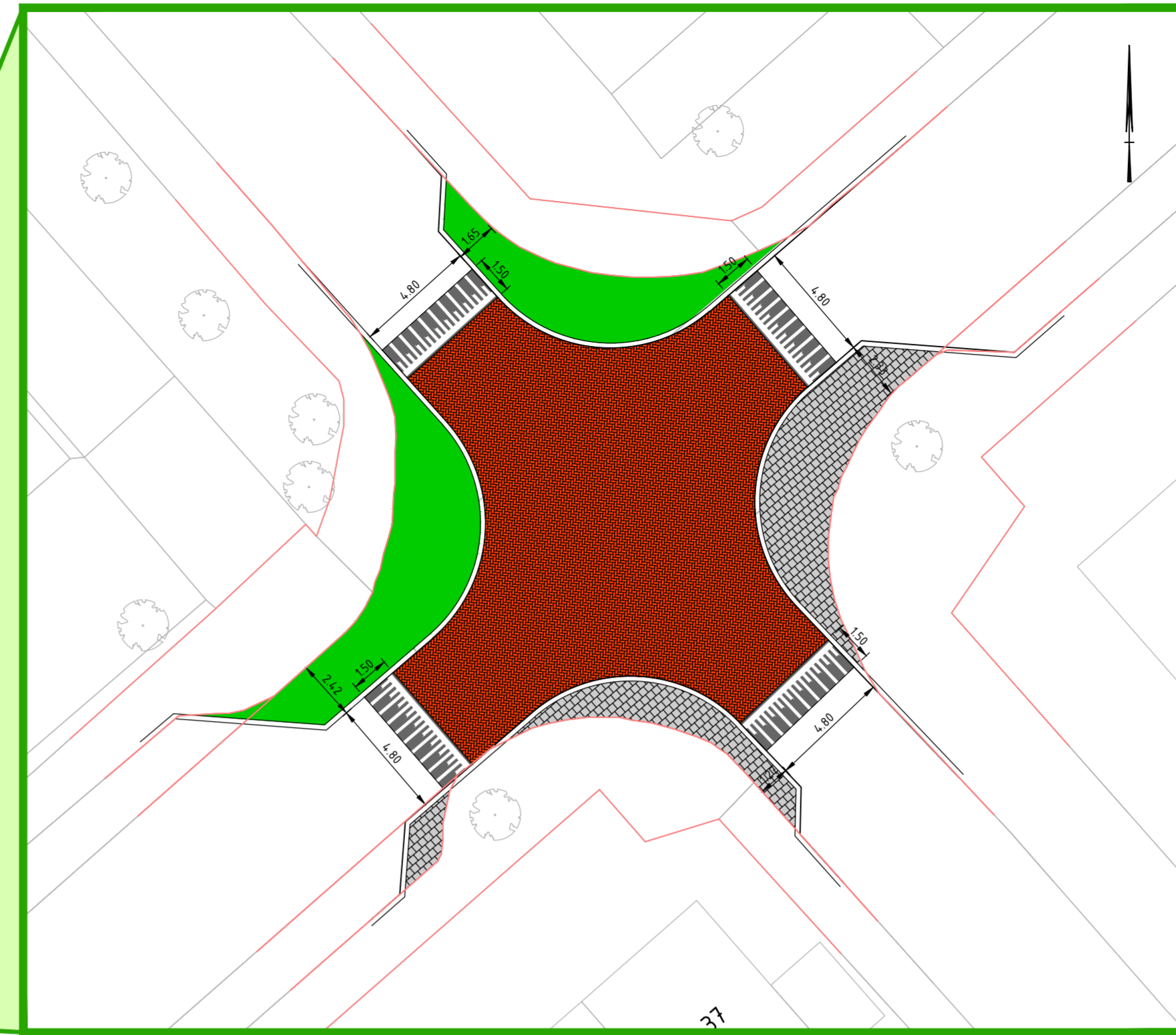
Locatie SL 5: Kruispunt Sint Hubertuslaan - Schippersdreef  
1:200



Locatie SD 3: Kruispunt Schippersdreef - Marterkamp  
1:200

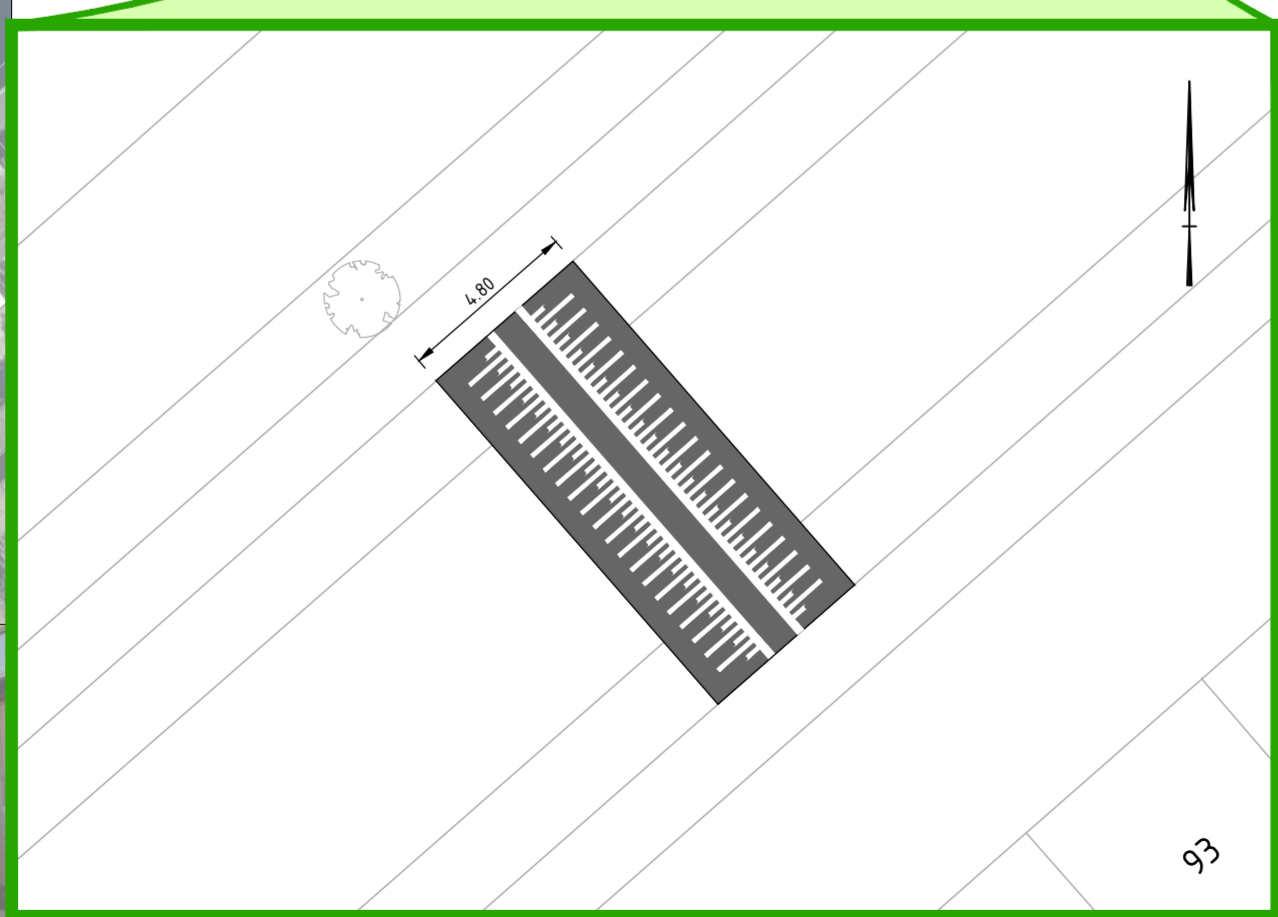
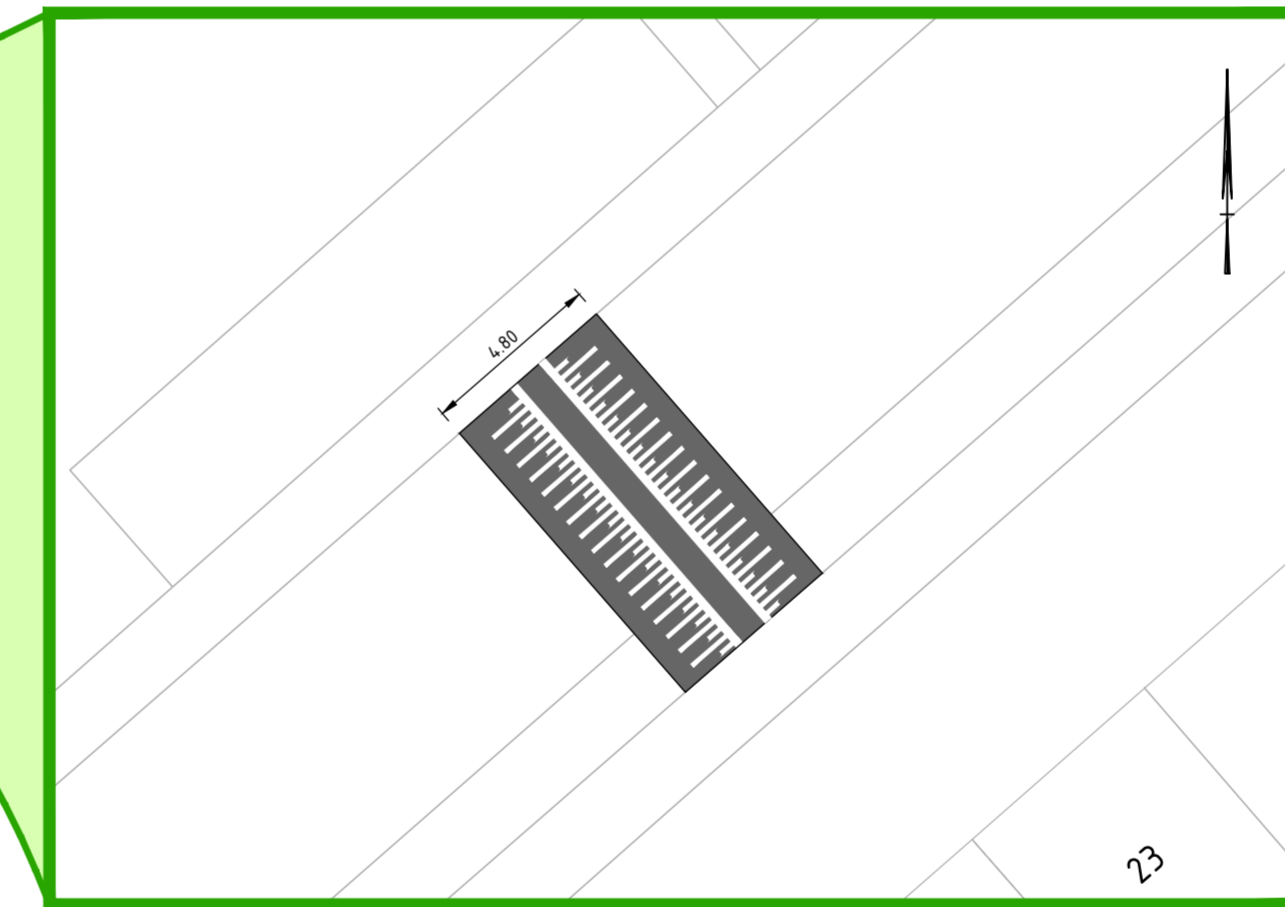


Locatie SD 5: Kruispunt Schippersdreef - Vossenkamp  
1:200

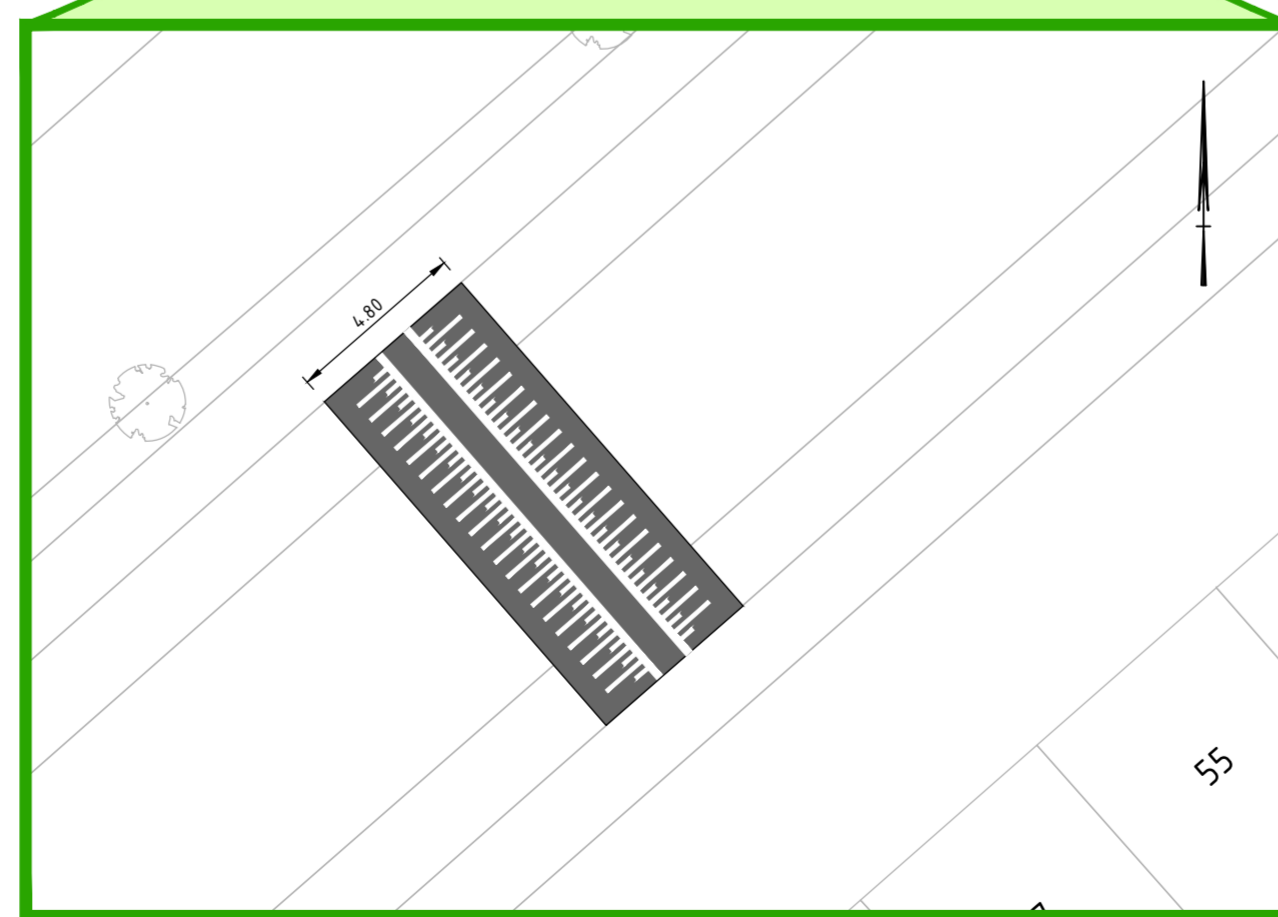


LOCATIEOVERZICHT MAATREGELEN SCHIPPERSDREEF  
SCHAAL 1 : 1000

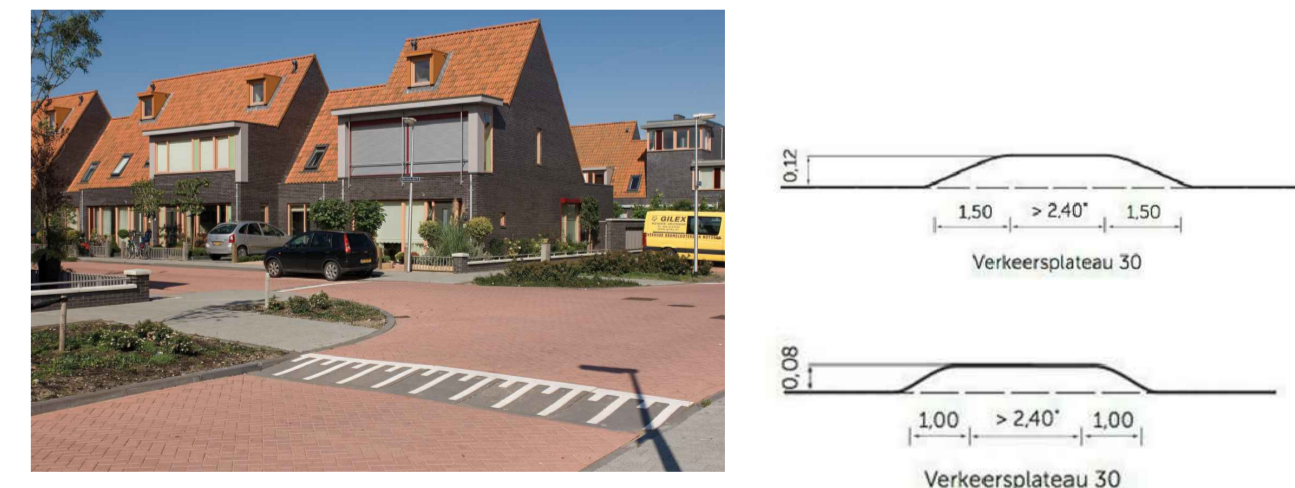
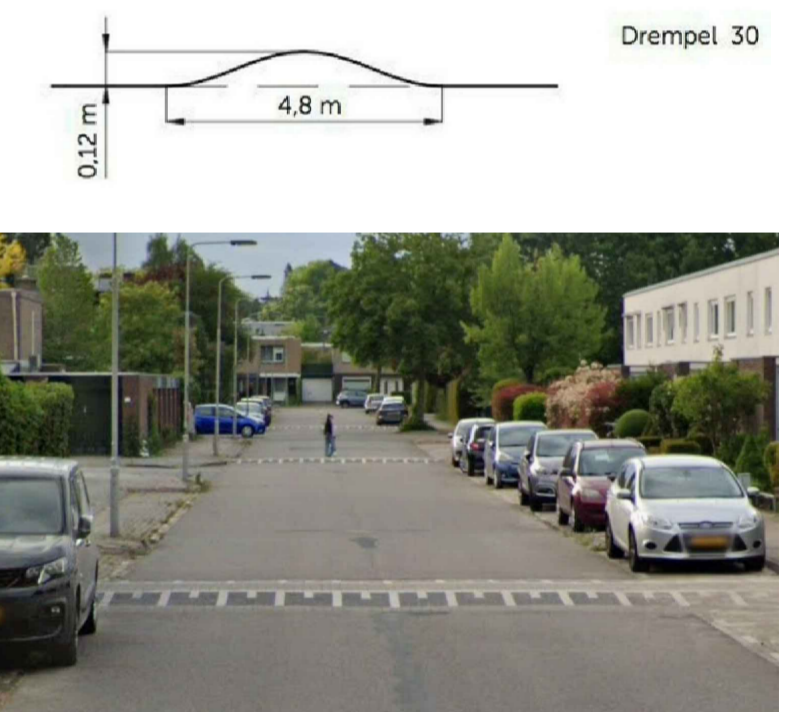
Locatie SD\_6: Schippersdreef t.h.v. huisnr. 23 - 25  
1:200



Locatie SD\_2: Schippersdreef t.h.v. huisnr. 93 - 95  
1:200



Locatie SD\_4: Schippersdreef t.h.v. huisnr. 57 - 59  
1:200



UITVOERINGSIMPRESSIE  
SCHAAL 1 : nvt

Opdrachtgever: <b>Gemeente Utrechtse Heuvelrug</b>	Schaal: 1:1000 / 1:200	Projectnr.: 26-038
Project: <b>Snelheidsremmende maatregelen Wildbaan</b>	Formaat: A1-A0	Teknr.: 101_006
Onderwerp: <b>S0 verkeersremmende maatregel Schippersdreef variant 1: Drempel, plateau</b>	Getekend: JKN	Fase: S0
	Datum: 01-06-2026	Status: CONCEPT