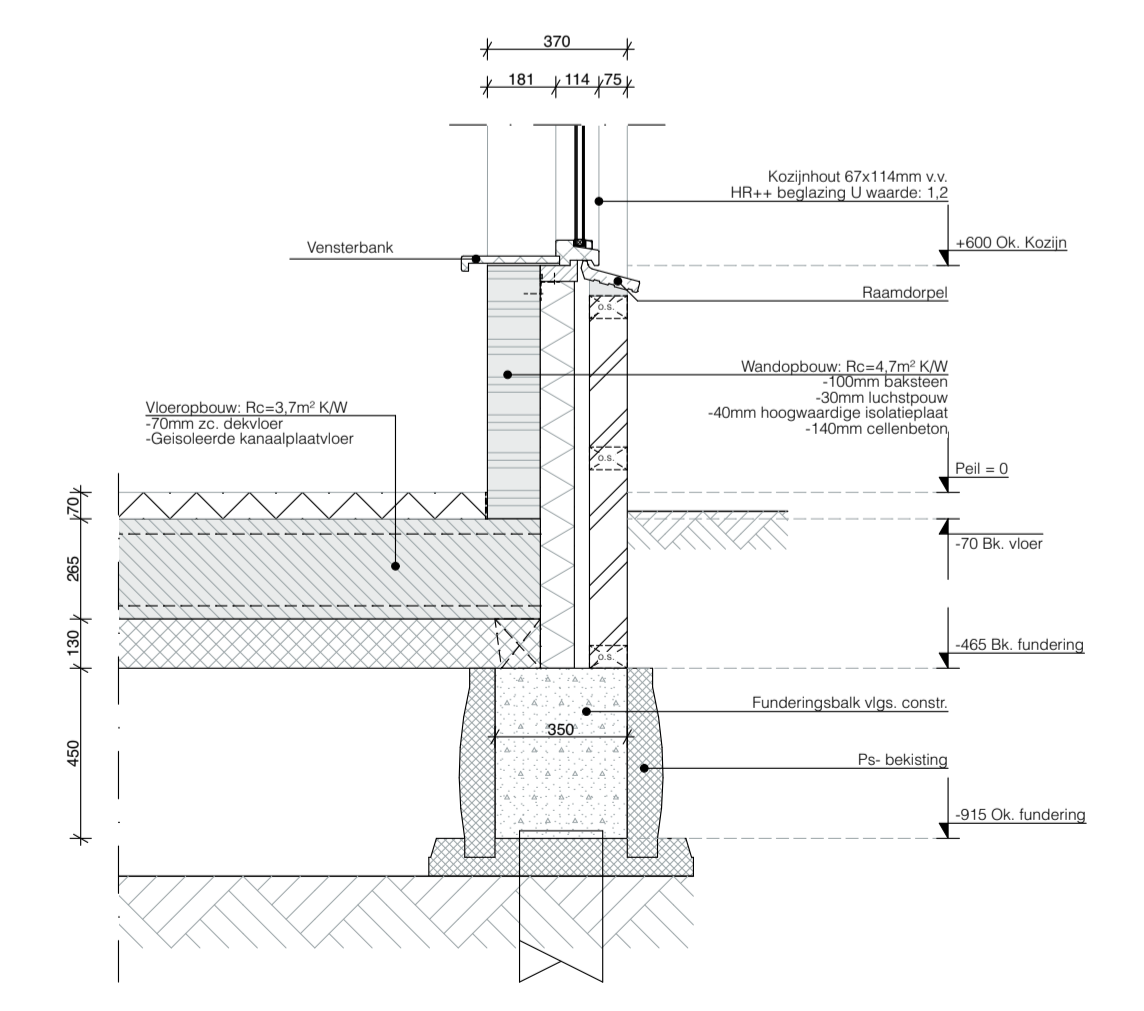
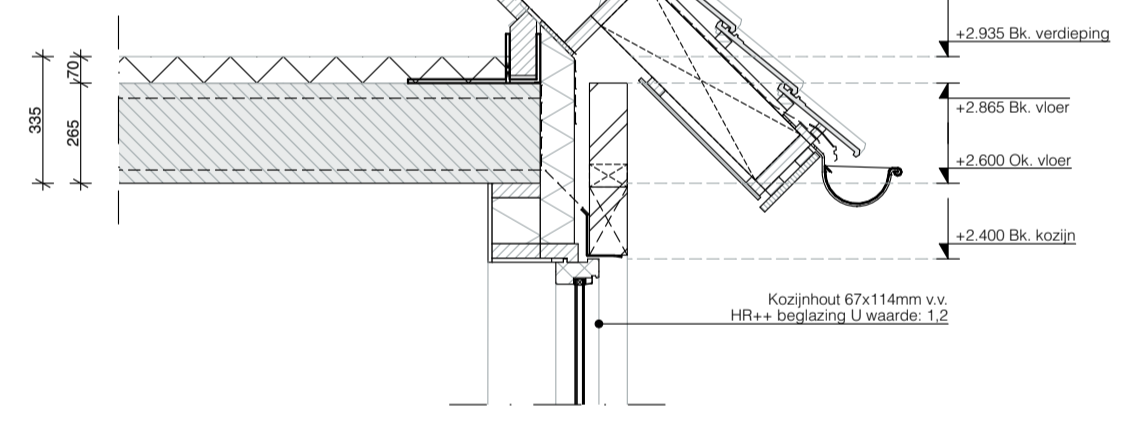
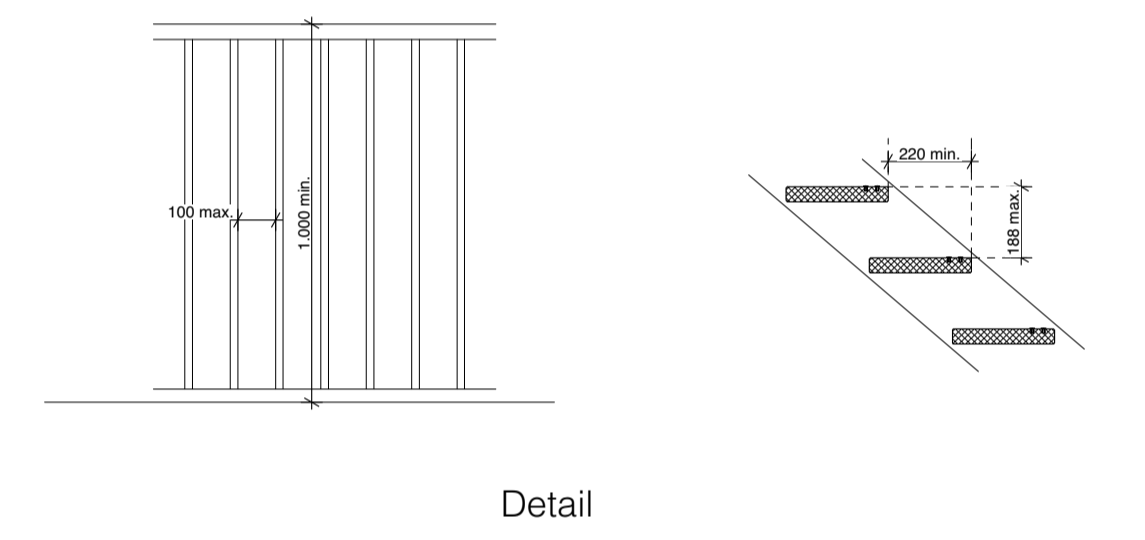


Fundering



Detail



Detail

RevID	Wijz. naam	Datum



Nieuwbouw woning fam. Schouten

PROJECTNR. 22.780 FASE DO TEK.NR. 3000 STATUS CONCEPT

TEKENING	LOCATIE
ONDERDEEL Detailblad	Zuid-Spiersdijkweg 36A, #Site Postcode De Goorn
ONDERWERP Definitief ontwerp	OPDRACHTGEVER Fam. Schouten
DATUM 26-07-2019	Straat opdrachtgever, #Client Postcode Stad opdrachtgever
SCHAAL 1:20 1:100 GETEKEND DOOR Duncan FORMAAT	