
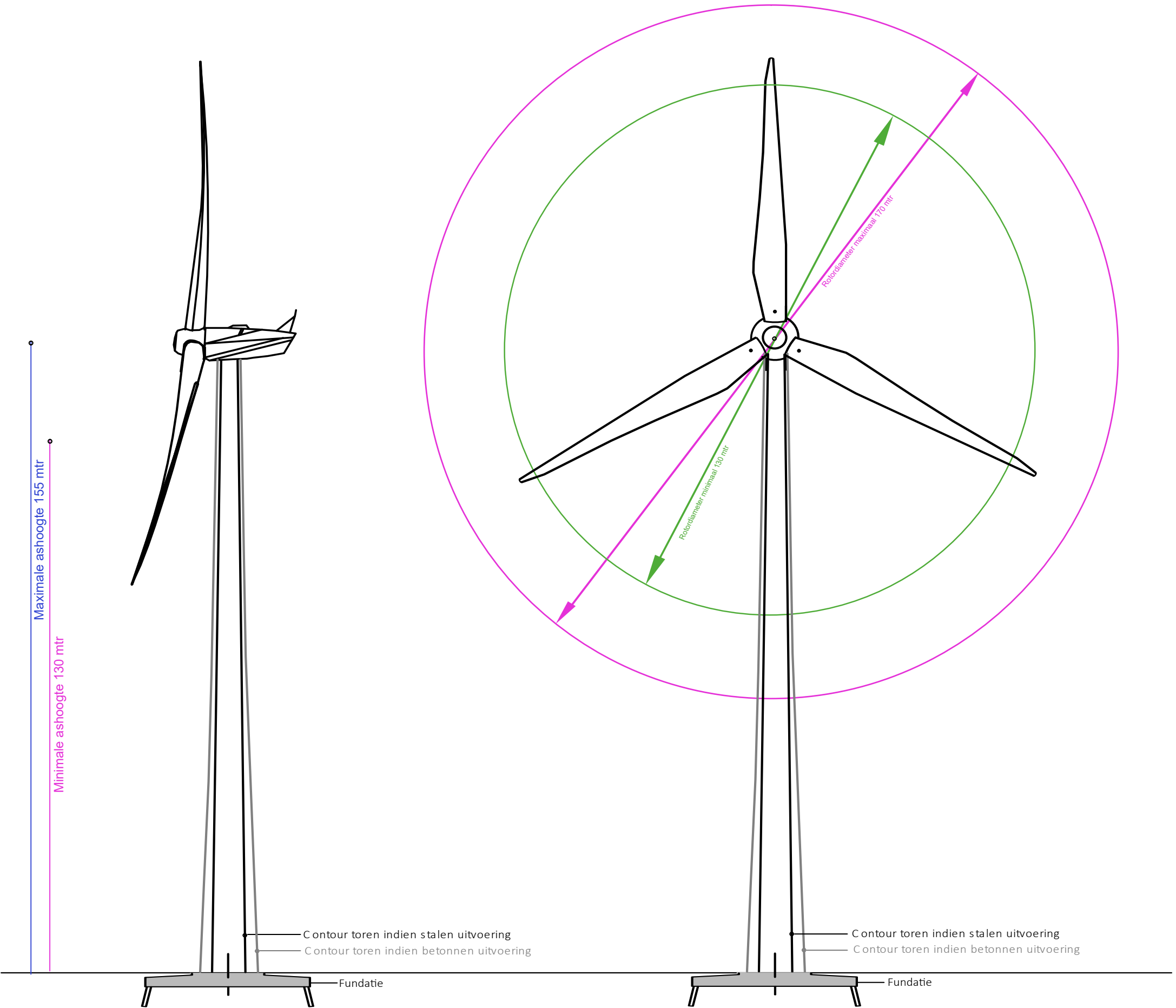
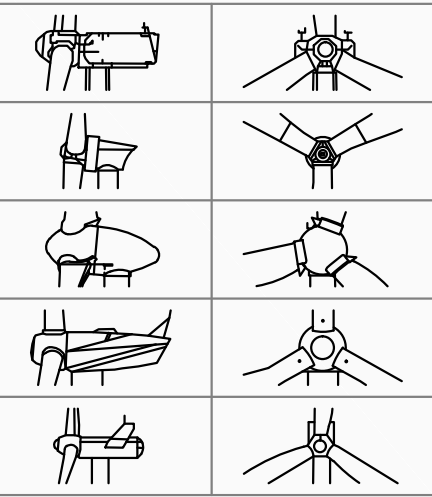



Aanzicht Windturbine met maximale rotordiameter van 160m (bovengrens VKA) Windpark Caprice	Get.: HK	Datum: 11-05-2021
	Formaat: A3	Schaal: 1:1000
	Tekeningnummer: 18058-02	
	 <b>Bosch &amp; van Rijn</b> experts in renewable energy Franz-Lisztplantsoen 220 3533 JG Utrecht info@boschenvanrijn.nl www.boschenvanrijn.nl	



Aanzicht Windturbine met maximale rotordiameter van 170m (bovengrens VKA) Windpark Caprice	Get.: HK	Datum: 11-05-2021
	Formaat: A3	Schaal: 1:1000
	Tekeningnummer: 18058-02	
 <b>Bosch &amp; van Rijn</b> experts in renewable energy  Franz-Lisztplantsoen 220 3533 JG Utrecht info@boschenvanrijn.nl www.boschenvanrijn.nl		