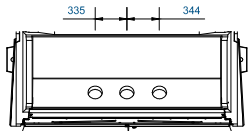


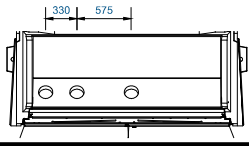
LEGENDA

Doorvoeringen opties
schaal 1:80

1. Fudura, Hauff HSI 150 (3x)



2. Stedin, Roxtec H3-150 UG (3x)



TECHNISCHE INFORMATIE

Transformatorstation conform IEC 62271-202

GEWICHTEN (BIJ BENADERING)

Behuizing (incl. dak)	8600 kg
Transformator (2000kVA EU548-2014)	3750 kg
MS	400 kg
LS verdeler	300 kg
Overige	500 kg +
Totaal	13550 kg

Gronddruk	3,42 N/cm ²
Bebouwd oppervlak	7,55 m ²

HIJSVORZIENINGEN

Dak	4x RD16
Station	4x RD30

STANDAARD KLEUREN EN AFWERKING

Station	Beton-grijs
Deuren / voorzetplaat / rooster	RAL 7044

ROOSTER(S)

Netto doorlaat 1 rooster:	563 cm ²
• Class 20 bij 2 roosters 1600kVA EU548-2014	
• Class 10 bij 2 roosters 1250kVA EU548-2014	

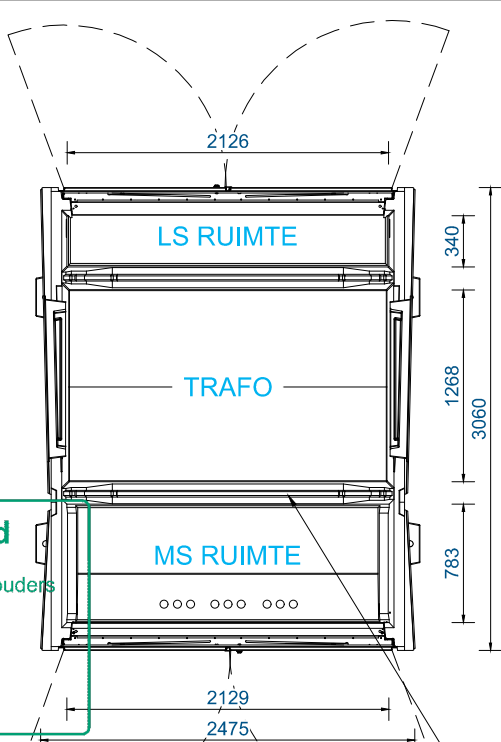
OPTIES

- a: 1 rooster (2 roosters is standaard)
 b: noodstroom doorvoering Ø125mm links en rechts
 c: 3 deuren LS zijde

Gemeente Midden-Delfland

Bevestiging met wijziging
 met het kenmerk
 zaaknummer
 beslisdatum

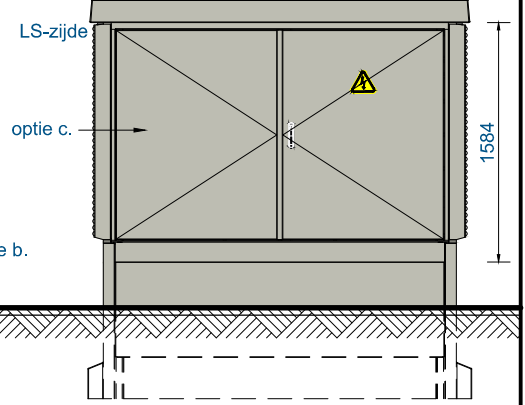
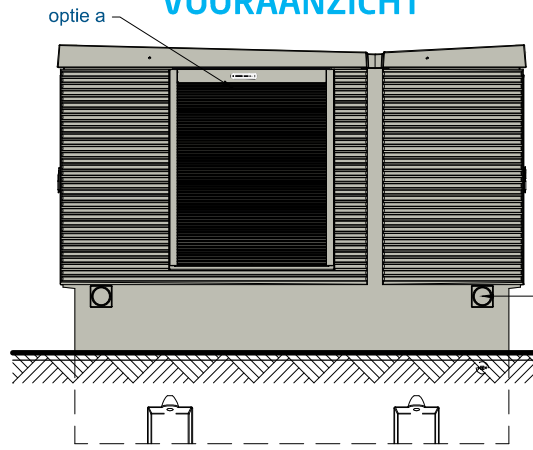
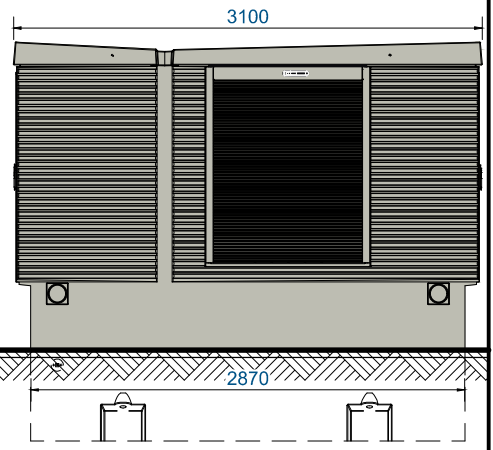
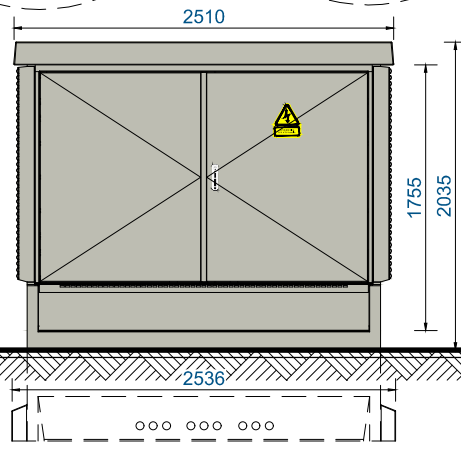
: D2025-00000351
 : Z2024-00000758
 : 12 februari 2025



2035+P
b.k. dak

PEIL
b.k. maaiveld

600-P
o.k. betondeel



samenstelling

Compactstation DIABOLO 40H

DISCLAIMER

de kleuren op de tekening kunnen afwijken van de werkelijkheid, door printer- en/of beeldscherm- instellingen. deze kleuren zijn indicatief, hier kunnen geen rechten aan worden ontleend.

detail

Station 2500kVA - MS - IAC - AB

projectie amerikaans



offertenummer	getekend	Crod	27-7-2022	formaat	schaal
ALGEMEEN	gekonstr.	dgj	18-02-2011	PROJECTS-A4	1:50
ordernummer	status tekening		tekeningnummer	rev.	
	ONTWERP		MS4408A845	I	

WIJZIGINGEN

- A. 28-11-2012dgi - tekening aangepast iov NGO
- B. 27-11-2013dgi - tekening aangepast iov NGO
- C. 12-12-2016dgi - tekening aangepast aan nieuwe huissijl iov SKr
- D. 06-12-17 DL - Revisie en wijzigingen opgenomen in tekening iov GJvdD
- E. 27-6-2018 dgj - MS sparringen aangepast iov MVBe
- F. 29-10-20 marm - Status wijziging

EIGENDOM VAN ALLEEN TE ALMERE, NL
 VERMENGVLIDIGEN OF MEDELING AAN DERDEN, IN
 WELKE FORM DAN OOK, IS ZONDER SCHRIFTELIJKE
 TOESTEMMING EIGENARES NIET GEORLOOFD

G. 28-01-21
 H. 24-02-21
 I. J. K. L.

croch
 croch
 croch
 croch

Doorvoeringen iov. M. de Reus