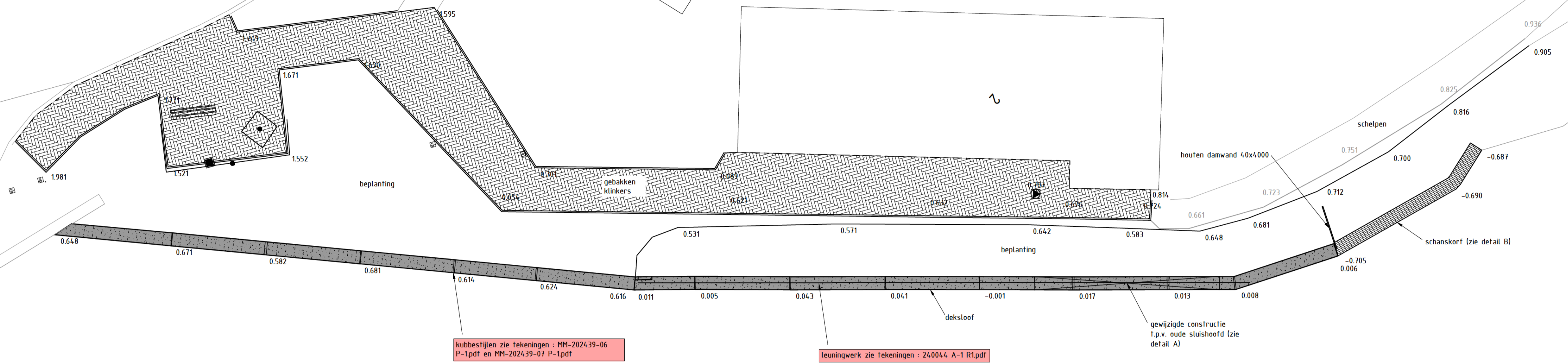


Langestraat



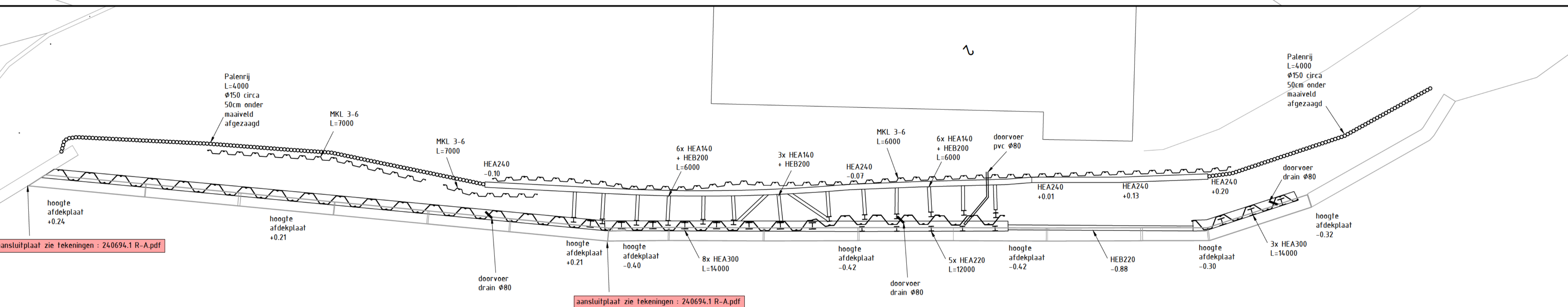
kubbestijlen zie tekeningen : MM-202439-06 P-1.pdf en MM-202439-07 P-1.pdf

leuningwerk zie tekeningen : 240044 A-1 R1.pdf

gewijzigde constructie t.p.v. oude sluishoofd (zie detail A)

BOVENAANZICHT AS BUILT
SCHAAL 1 : 100

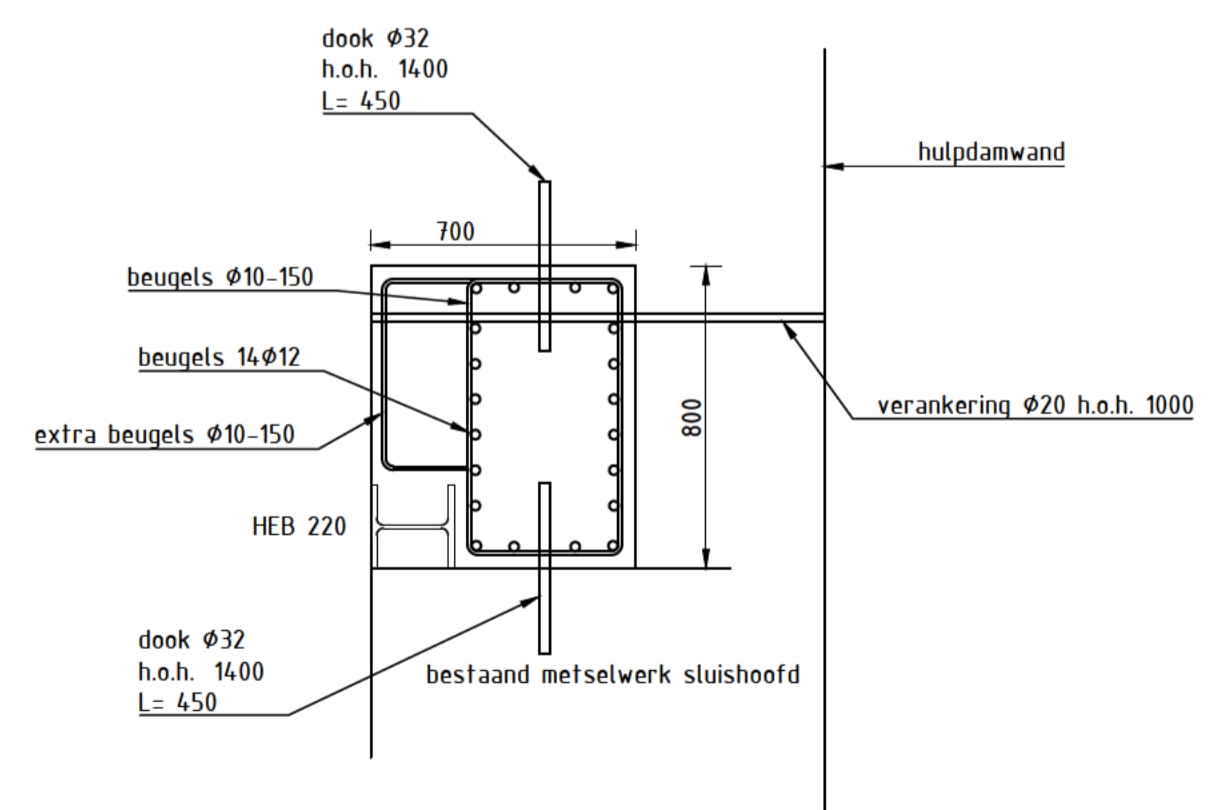
angestraat



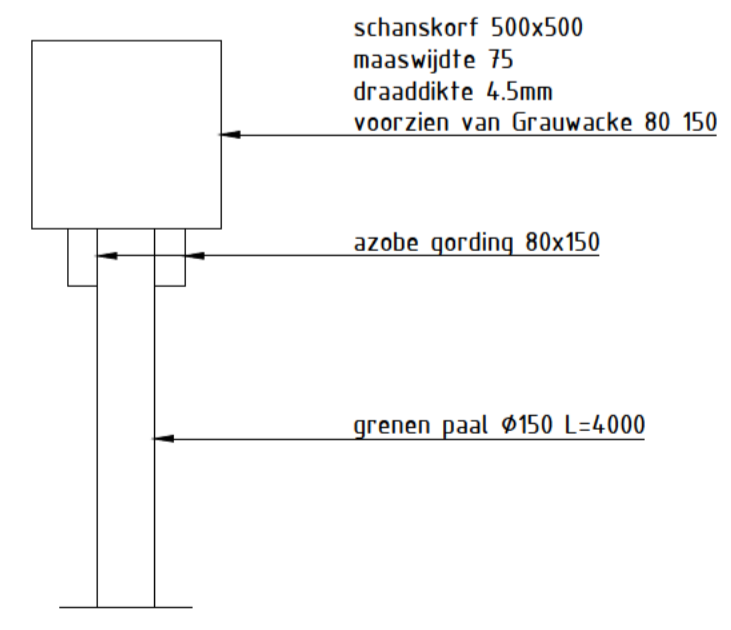
aanstuitplaat zie tekeningen : 240694.1 R-A.pdf

aanstuitplaat zie tekeningen : 240694.1 R-A.pdf

CONSTRUCTIE AS BUILT
SCHAAL 1 : 100



DETAIL A - BETONBALK BESTAANDE SLUSHOOFD
SCHAAL 1 : 20



DETAIL B - SCHANSKORF
SCHAAL 1 : 20

uitvoering op basis van tekening 025387-D0-TEK-001

Revisie	Datum	Omschrijving	Getekend	Gecontroleerd	Akkoord
Opdrachtgever Gemeente Het Hogeland					
Project Kade Kantens			Projectnummer 1008	Tekeningnummer 1008	
Onderdeel As built			Datum 27-01-2025	Tekenaar	
Formaat A1	Maatheid mm	Schaal zie tekeningen	Blad 1 / 1	Status 01	
Coördinatenstelsel RD		Referentiehoogte NAP			

