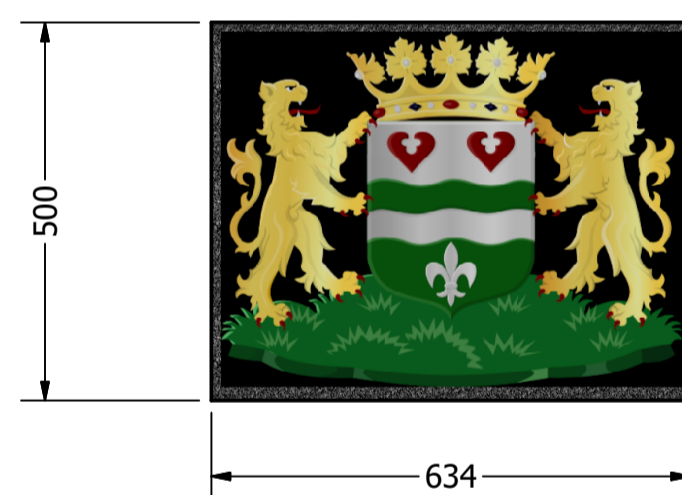
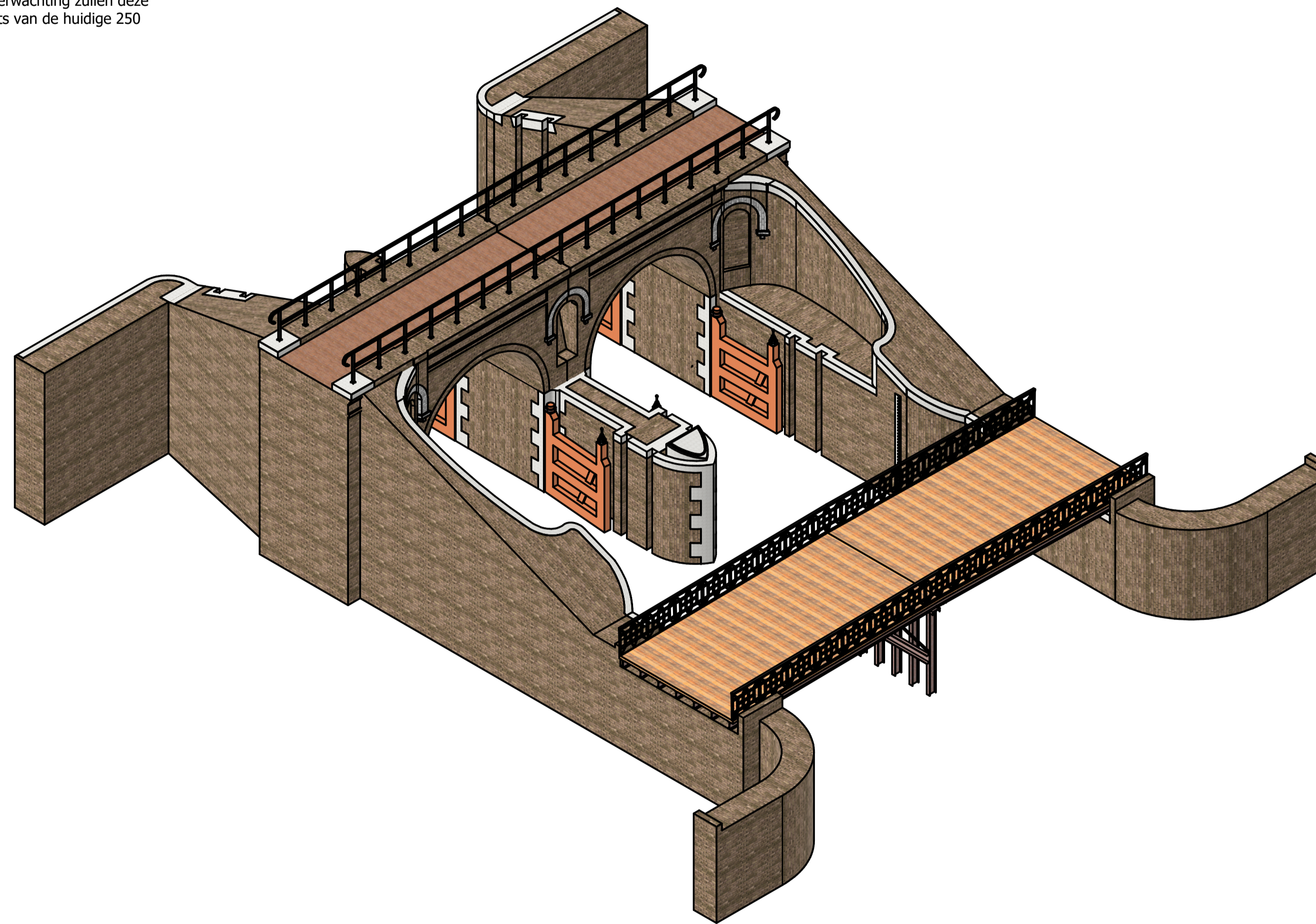
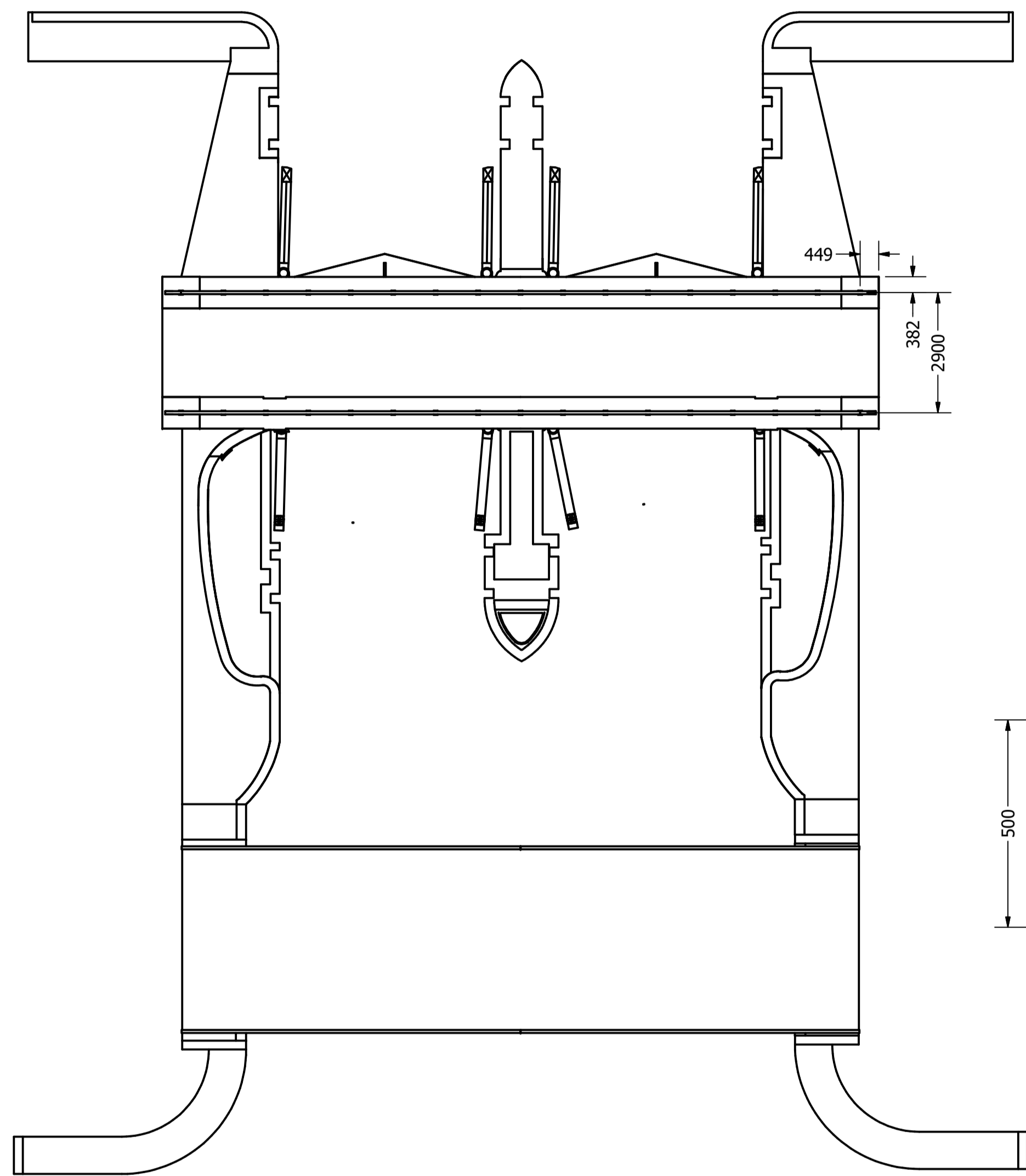
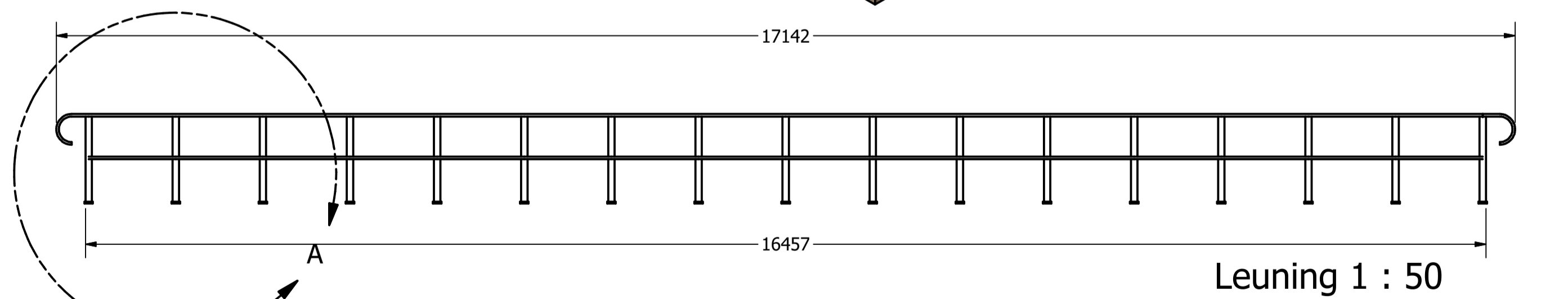
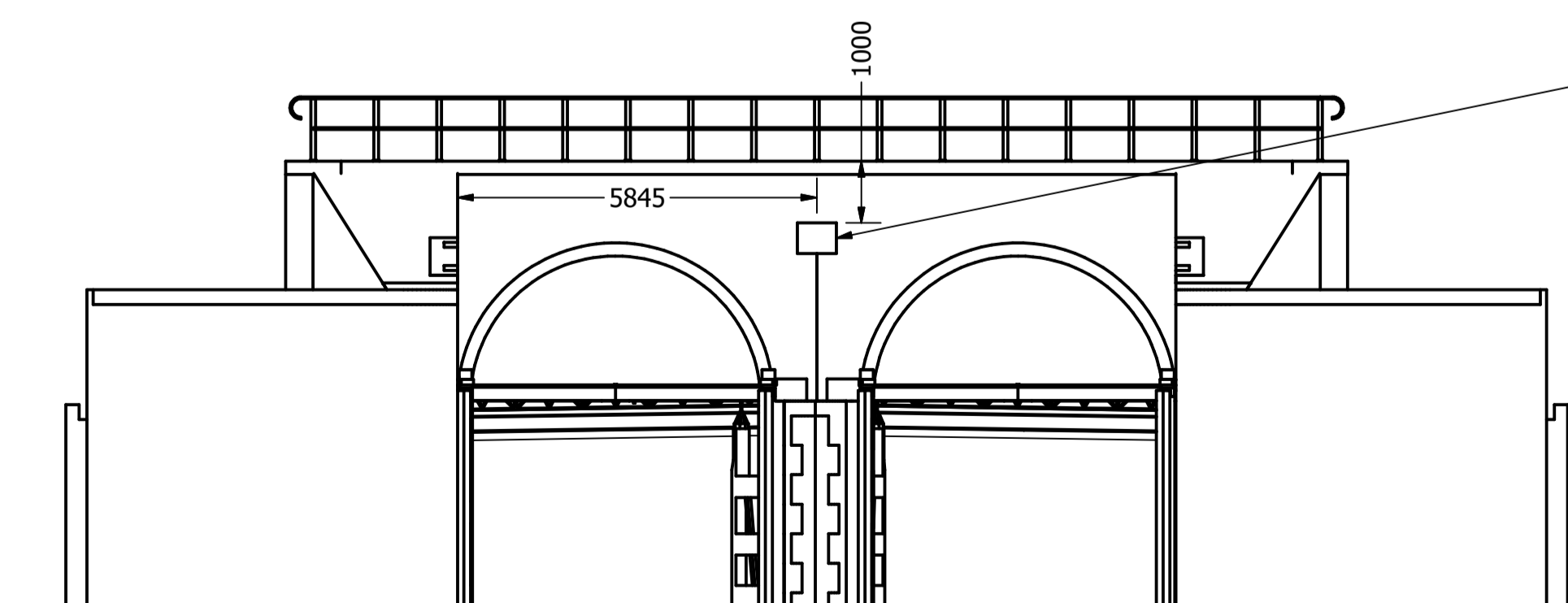


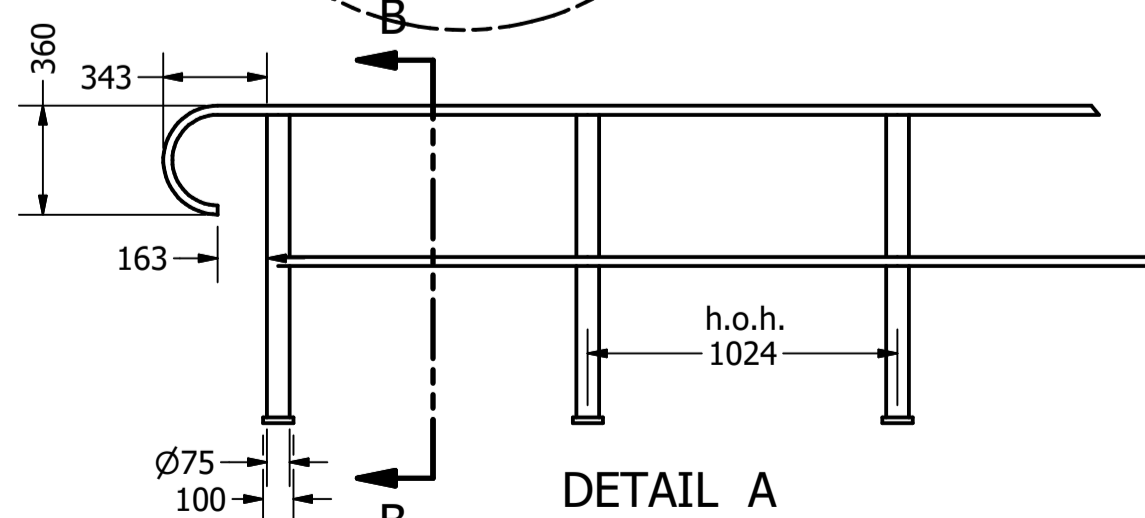
De liggers van de brugconstructie volgens nadere opgave constructeur. Naar verwachting zullen deze ca. 380 mm worden in plaats van de huidige 250 mm



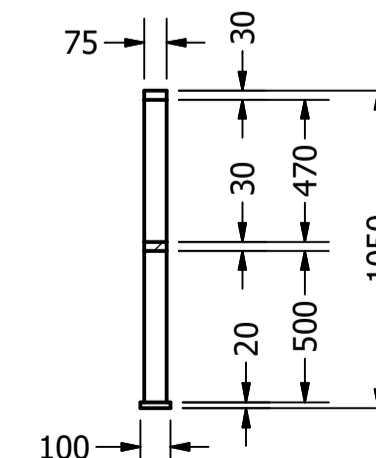
Wapenstein  
Noorderzijlvest  
1 : 10



Leuning 1 : 50



DETAIL A  
SCALE 1 / 25



SECTION B-B  
SCALE 1 / 25

DRAWN	mark	1-11-2021	<b>EAGM</b>	
CHECKED				
QA			TITLE	
MFG			121006 Aduarderzijl Waterschap Noorderzijlvest	
APPROVED			SIZE	DWG NO
			A1	Oosterzijl nieuw
			SCALE	1 / 100
			SHEET 1 OF 1	