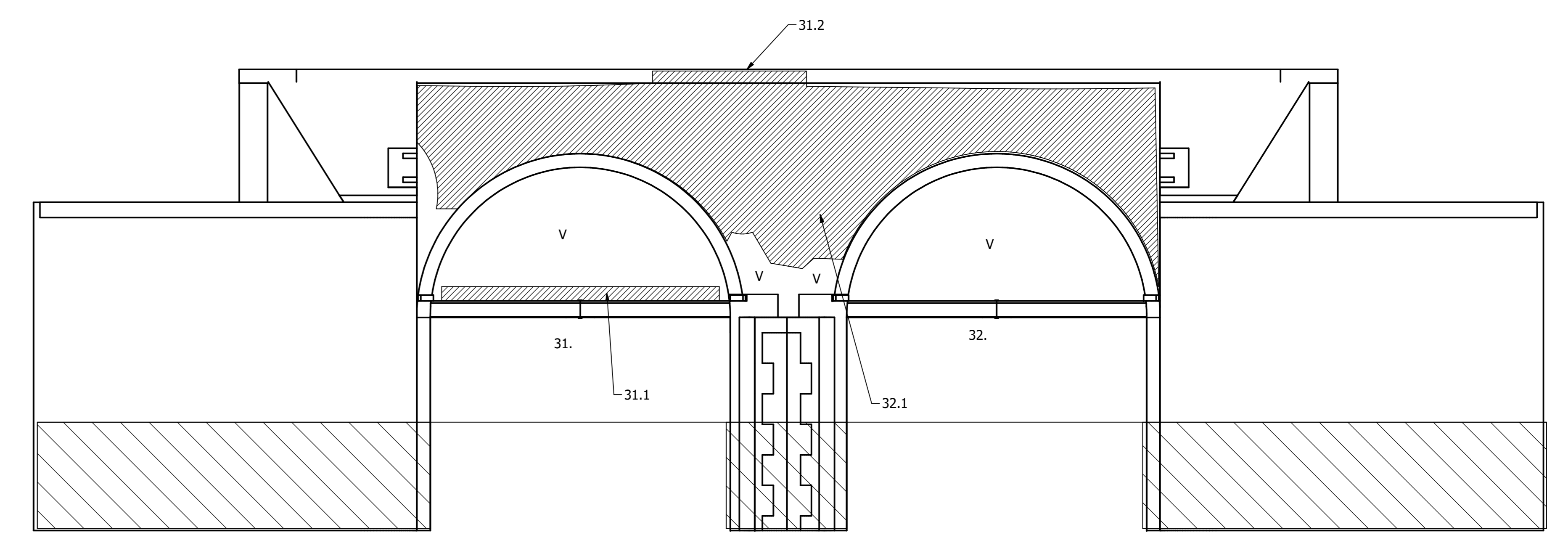
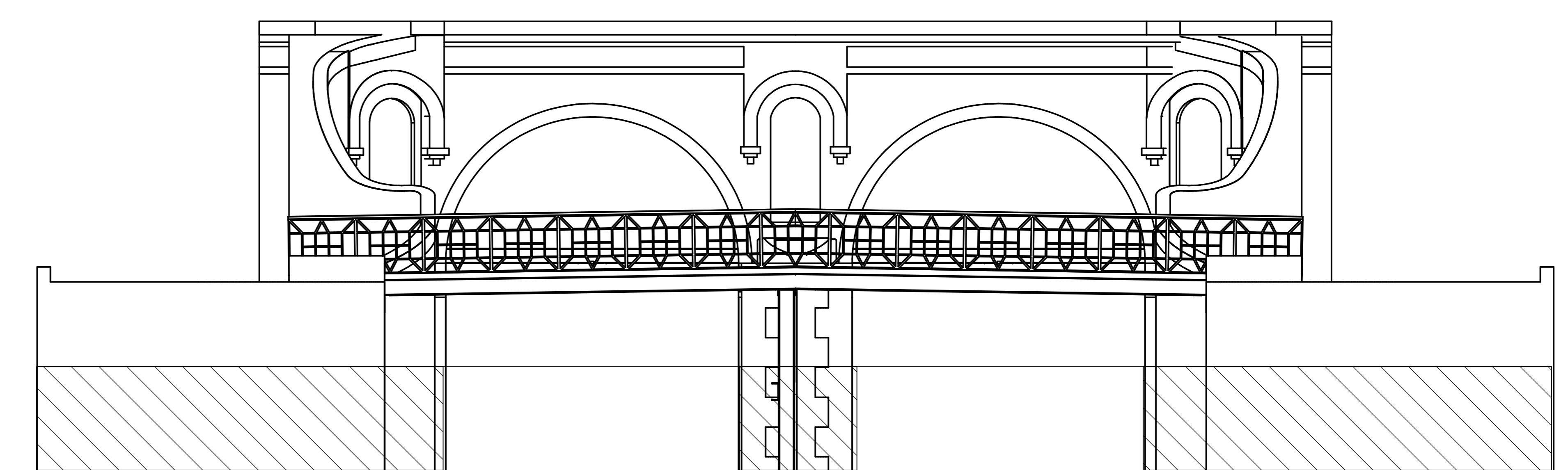


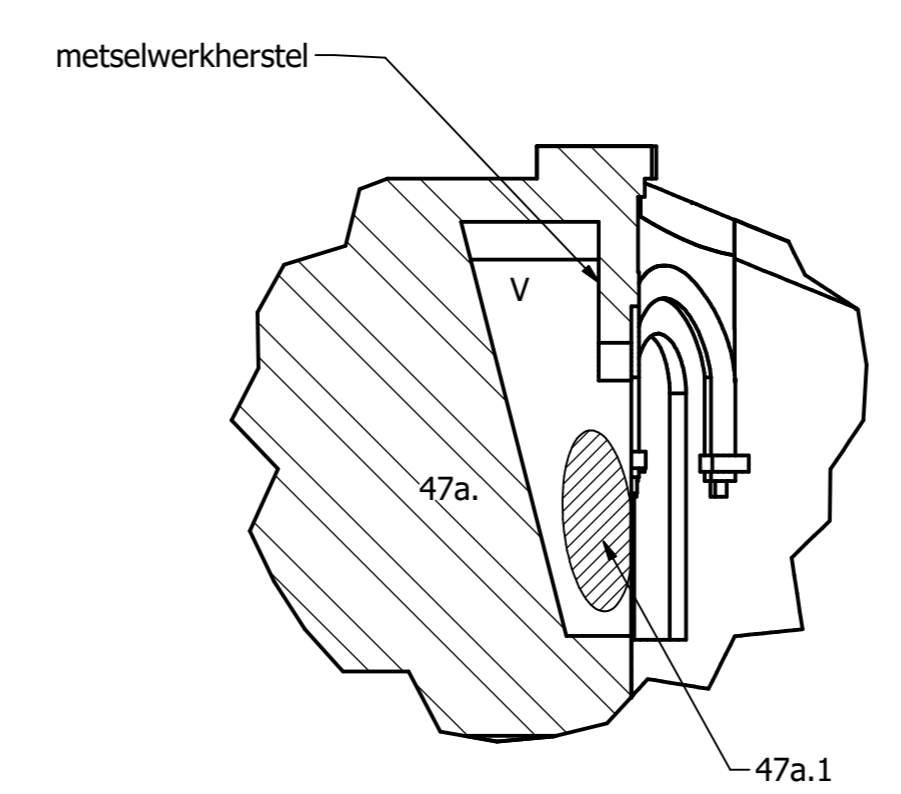
Overzicht muurvlakken  
+  
vlekkenkaart horizontale en schuine vlakken (H)



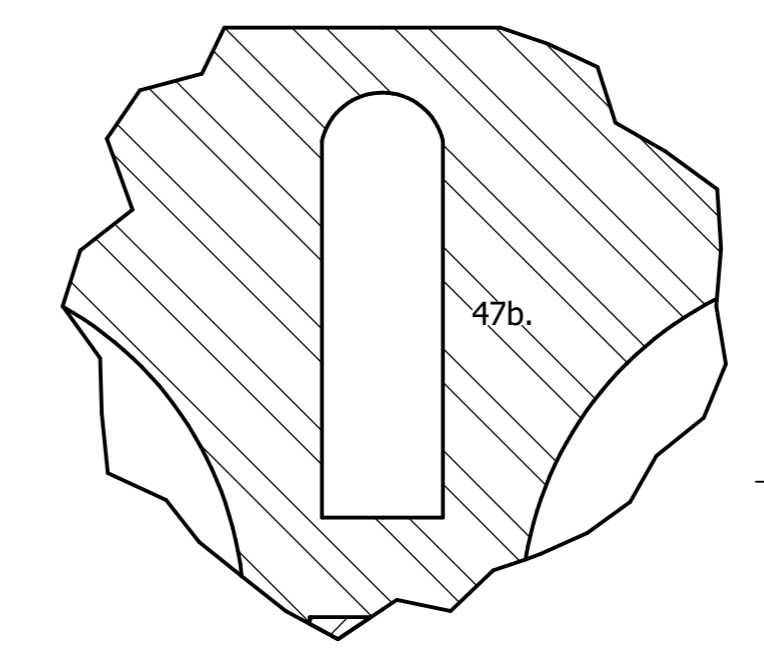
VIEW G-G  
SCALE 1 / 50



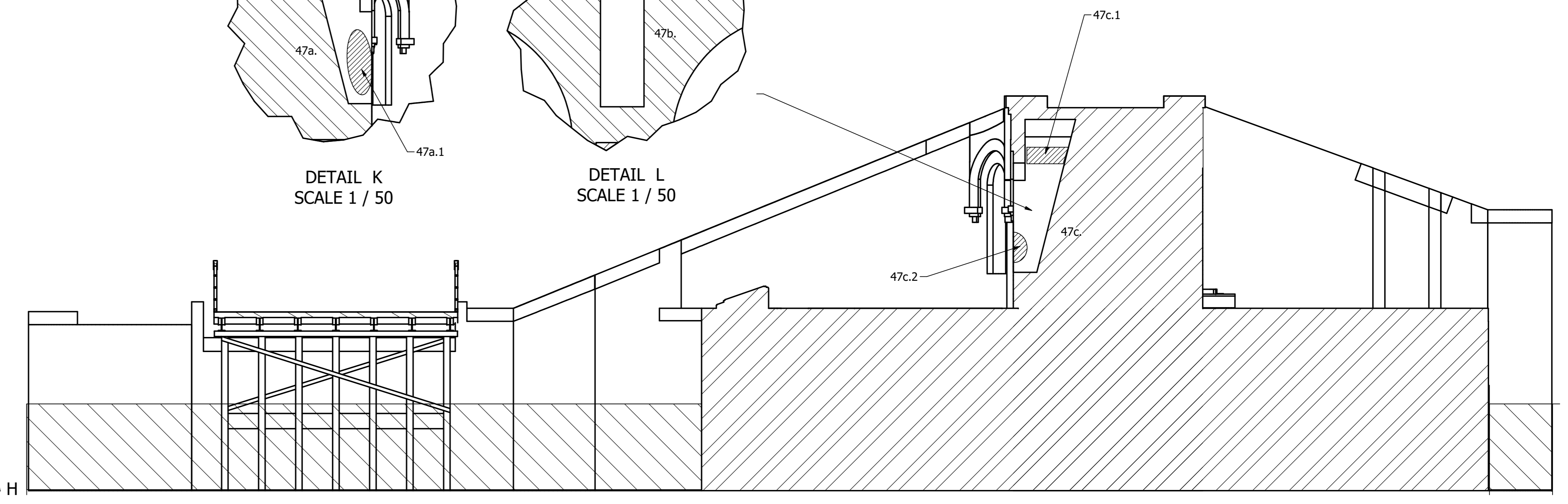
VIEW H-H  
SCALE 1 / 50



DETAIL K  
SCALE 1 / 50



DETAIL L  
SCALE 1 / 50



SECTION J-J  
SCALE 1 / 50

Achter de sluisdeuren, onder de waterlijn en oplegging brugdekken: het metsel- en voegwerk nog te inventariseren

Maten in het werk te controleren/ te bepalen

waterpeil d.d. 07-07-2021 ca. 82 cm +/- N.A.P. (volgens peilschaal Schaphalsterzijl)

DRAWN mark	6-10-2021	<b>EAGM</b>	
CHECKED		TITLE	
QA		121006 Aduarderzijl	
RFG		Waterschap Noorderzijlvest	
APPROVED		SIZE A0	DWG NO Oosterzijl vlekkenkaart-2
		SCALE 1 / 50	REV A
			SHEET 1 OF 1