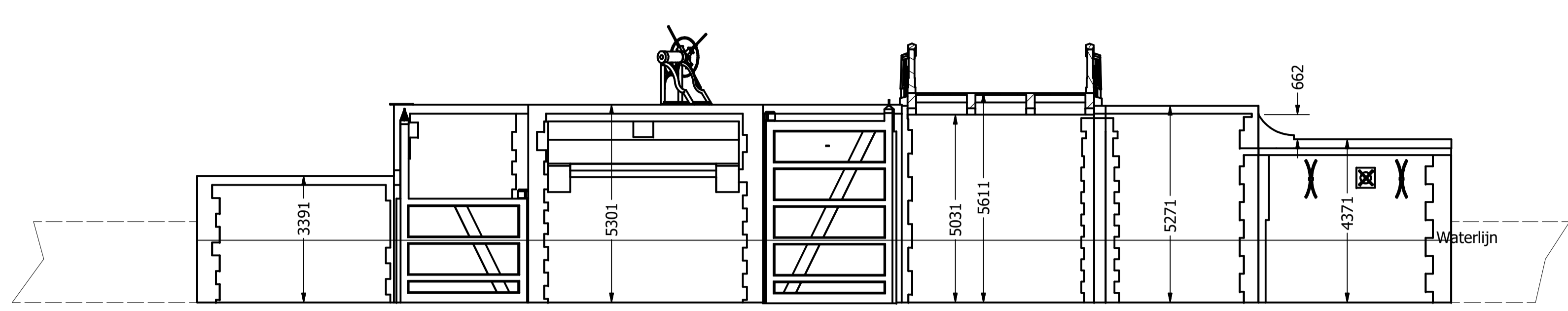
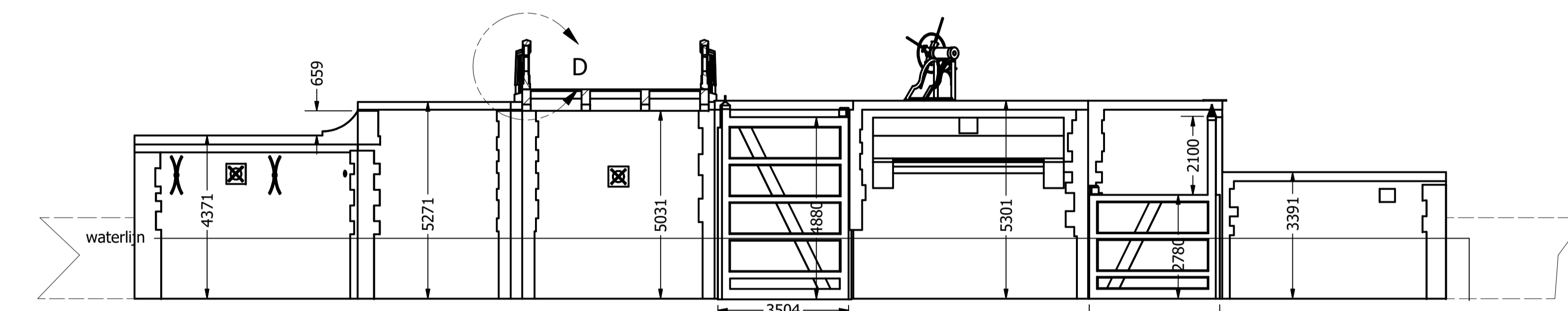


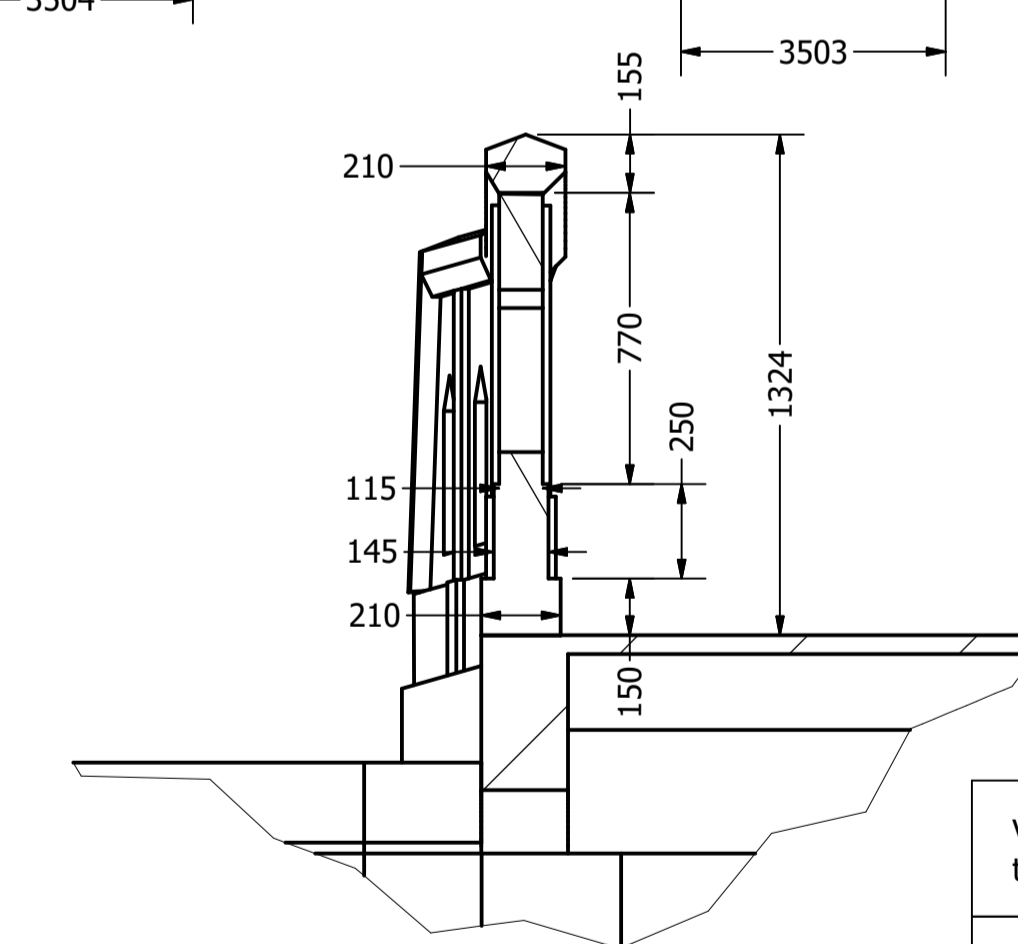
Aanzicht zuidzijde



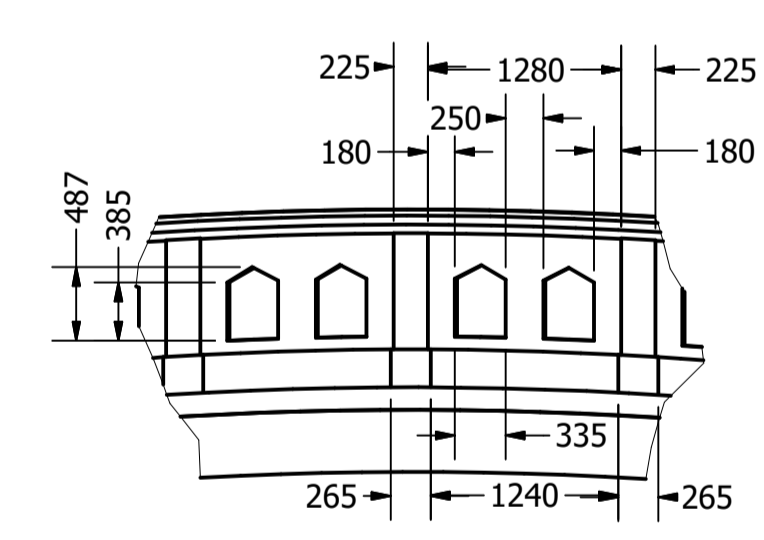
SECTION A-A  
SCALE 1 / 100  
Westelijk deel



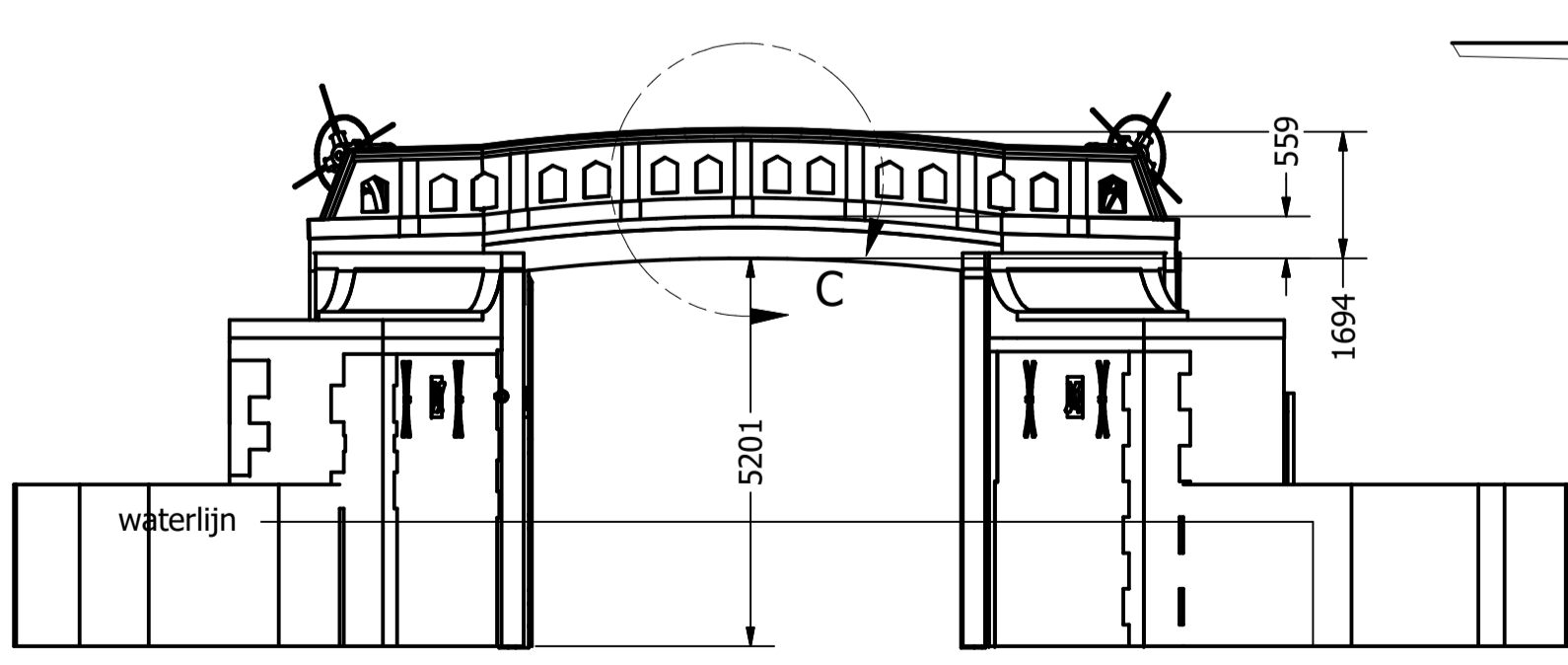
SECTION B-B  
SCALE 1 / 100  
Oostelijk deel



DETAIL D  
SCALE 1 / 20



DETAIL C  
SCALE 1 / 50



Aanzicht noordzijde

Voor maatvoering brug: zie tek. Brug bestaand

Maten in het werk te controleren / te bepalen

waterpeil d.d. 07-07-2021 ca. 82 cm +/- N.A.P. (volgens peilschaal Schaphalsterzijl)  
Waterlijn - bodem: ca. 1,67 m

DRAWN	19-10-2021	<b>EAGM</b>	
mark		TITLE	
CHECKED		121006 Aduarderzijl	
QA		Waterschap Noorderzijlvest	
MFG		SIZE	DWG NO
APPROVED		A1	Westerzijl afmetingen
		SCALE	1 / 100
		SHEET 1 OF 1	