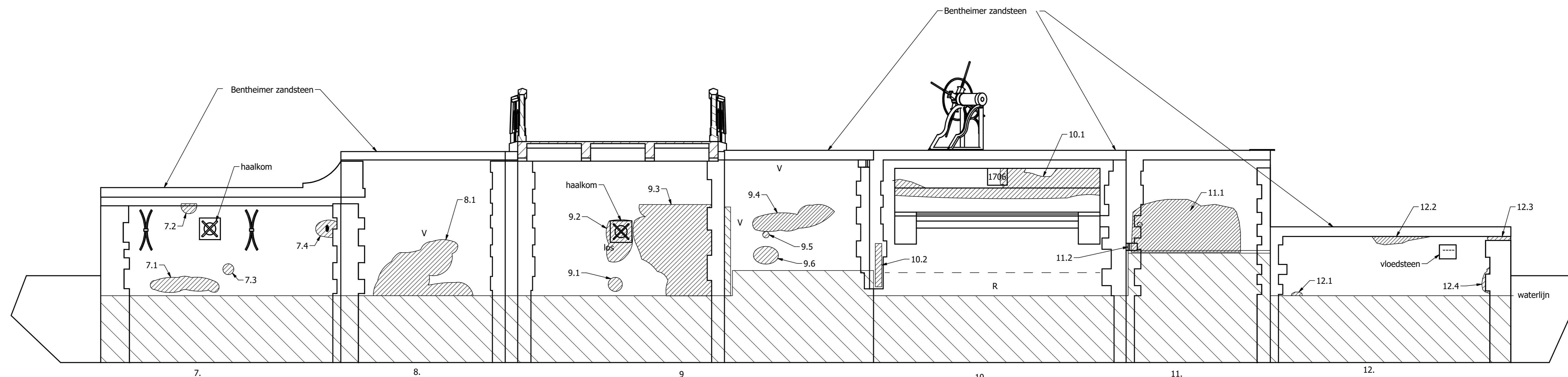
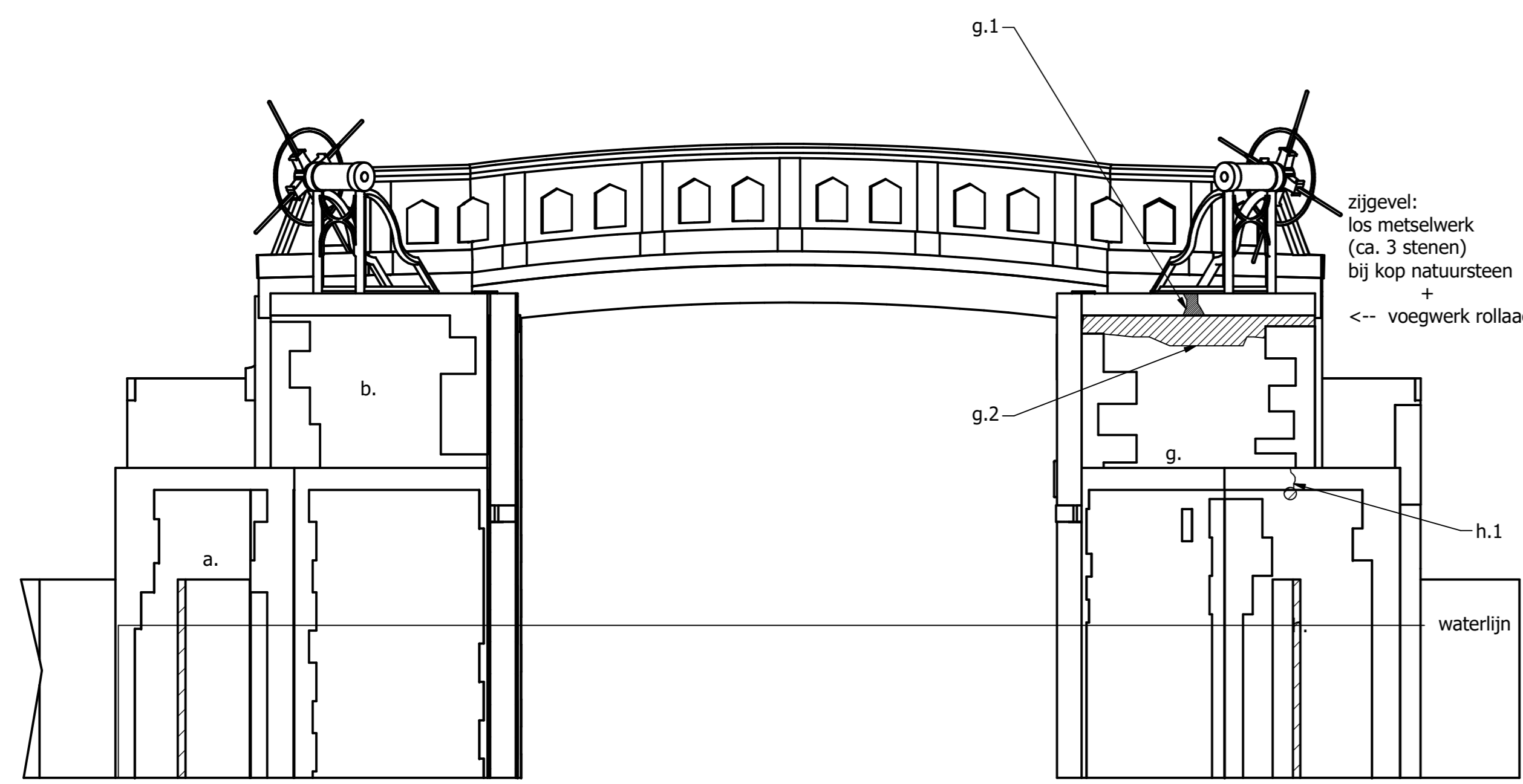


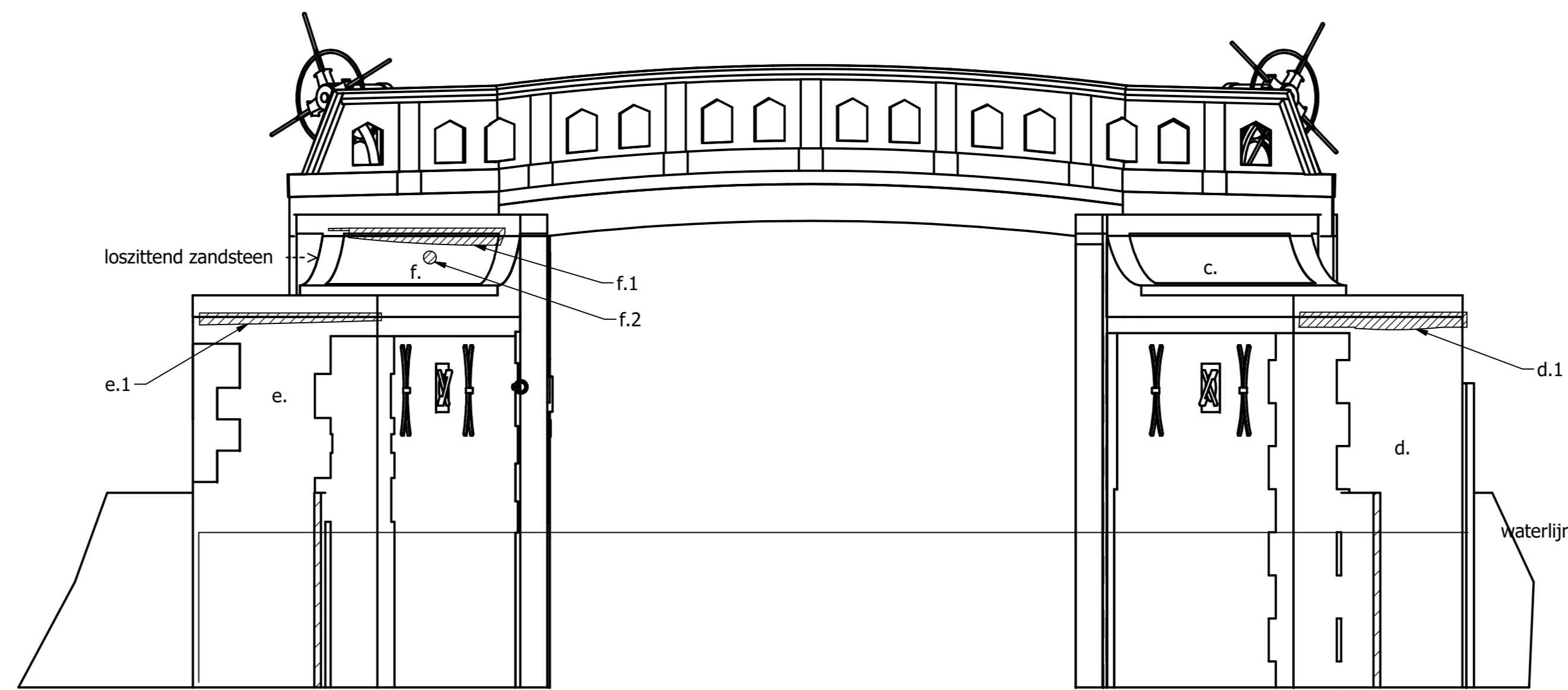
SECTION A-A
SCALE 1 / 50



SECTION B-B
SCALE 1 / 50



SECTION C-C
SCALE 1 / 50



SECTION D-D
SCALE 1 / 50

Achter de sluisdeuren en onder de waterlijn
metsel- en voegwerk nog te inventariseren

Maten in het werk te controleren/ te bepalen

waterpeil d.d. 07-07-2021 ca. 82 cm +/- N.A.P.
(volgens peilschaal Schaphalsterzijl)

DRAWN	4-10-2021	EAGM	
mark		TITLE	
CHECKED		121006 Aduarderszijl	
QA		Waterschap Noorderzijlvest	
MFG		SIZE	DWG NO
APPROVED		A0	Westerzijl vlekkenkaart
		SCALE	1 / 100
			SHEET 1 OF 1