

# Werkprotocol:

# konijnen uitzetten voor populatieherstel



Werkprotocol bij: Project OBN-2017-86-DK



## Leeswijzer

Dit protocol hoort bij het OBN onderzoeksrapport “Herstel konijnenpopulaties in de kustduinen” (OBN 2017-86-DK). Het vertaalt de bevindingen uit dit onderzoeksrapport naar een werkprotocol voor het bijzetten van konijnen.

Het protocol is bedoeld als praktische handleiding voor terreinbeheerders. Daarom bevat het geen wetenschappelijke verwijzingen. De lezer die deze verwijzingen en achtergrondinformatie wel zoekt, vindt dit in het OBN onderzoeksrapport Herstel Konijnenpopulaties in de Kustduinen (OBN-2017-86-DK). Het protocol geeft voor sommige onderdelen verschillende opties. Welke keus daar wordt gemaakt hangt af van het uitzetterrein.

## Inhoud

Inleiding	3
Wel of niet uitzetten?	4
Minimum vereisten	4
Wat als er nog konijnen zijn?	4
Voorkom schade of overlast	4
Oude leefgebieden vaak meest kansrijk	4
Maak het leefgebied geschikter	5
Herkomst en bronpopulatie	6
Tijd van het jaar	6
Aantallen en looptijd	6
Vangmethoden	7
Hanteren	10
Vervoer	10
Vaccineren tegen myxomatose en RHD	10
Parasieten	10
Sociale structuur	10
Rust bij uitzetten	10
Tijdelijke bescherming tegen predatie	11
Geen aparte quarantaine	11
Herintroductie is een meerjarenproject	11
Monitoren	11
Welke vergunningen zijn nodig?	12

## Inleiding

### *Minder dynamiek*

De dynamiek in de kustduinen neemt af. Vroeger had de zee grip op het duin. Stuivend zand en overstromingen zorgden voor een bewegend landschap. Het duin bood leefgebied aan typische pioniersoorten voor onze kust. Om ons land te beschermen maakten we onze duinen hoog en stevig. De invloed van de zee nam hierdoor af. Daarnaast zorgt neerslag van stikstof uit de lucht voor een toename aan voedingsstoffen in de bodem. Deze omstandigheden zorgen voor steeds oudere duinnatuur. Voor planten en dieren van het jonge duin is minder plek.

### *Konijn kan helpen*

Konijnen spelen een belangrijke rol in het duinecosysteem. Zo kunnen konijnen dynamiek in het duin brengen. Ze doen dat door te graven en te grazen. Hun graafgedrag zorgt voor plekken met los zand. Zo ontstaan open plekken, maar komt ook kalkrijker zand naar de bovengrond.

Ook als begrazer leveren konijnen een positieve bijdrage. Konijnen grazen anders dan grote grazers. Ze kunnen kruidenvegetaties kort houden en de vorming van bos en struweel vertragen. Dat laatste doen konijnen doordat zij zaailingen eten, twijgen van lage struiken

afbijten en 's winters vaak aan de schors van jonge bomen en struiken knagen. Zo zorgen konijnen voor een kleinschalig mozaïek dat waardevol is voor de flora en fauna van het duin.

### *Lage dichtheid geeft uitdagingen voor het konijn*

In veel duingebieden leven nu maar weinig konijnen. Deze lage dichtheden stellen de konijnen voor een aantal uitdagingen:

- Een kleinere populatie bouwt minder snel weerstand op tegen ziekten zoals myxomatose en RHD.
- Een kleinere populatie kan haar leefgebied minder gemakkelijk beïnvloeden. Met hun graaf- en graasgedrag houdt een gezonde populatie konijnen haar eigen omgeving “konijnvriendelijk”. Bij lage dichtheden lukt dit niet. Er zijn dan immers minder holen, de vegetatie is hoger, en de kwaliteit van de vegetatie als voedsel voor het konijn is daardoor ook minder. De neerslag van stikstof vergroot dit effect.
- Bij een kleinere populatie zijn er minder holen in een gebied. Daardoor zijn er minder schuil- en vluchtmogelijkheden. Dit maakt konijnen in een kleine populatie kwetsbaarder voor bedreigingen van predatoren.

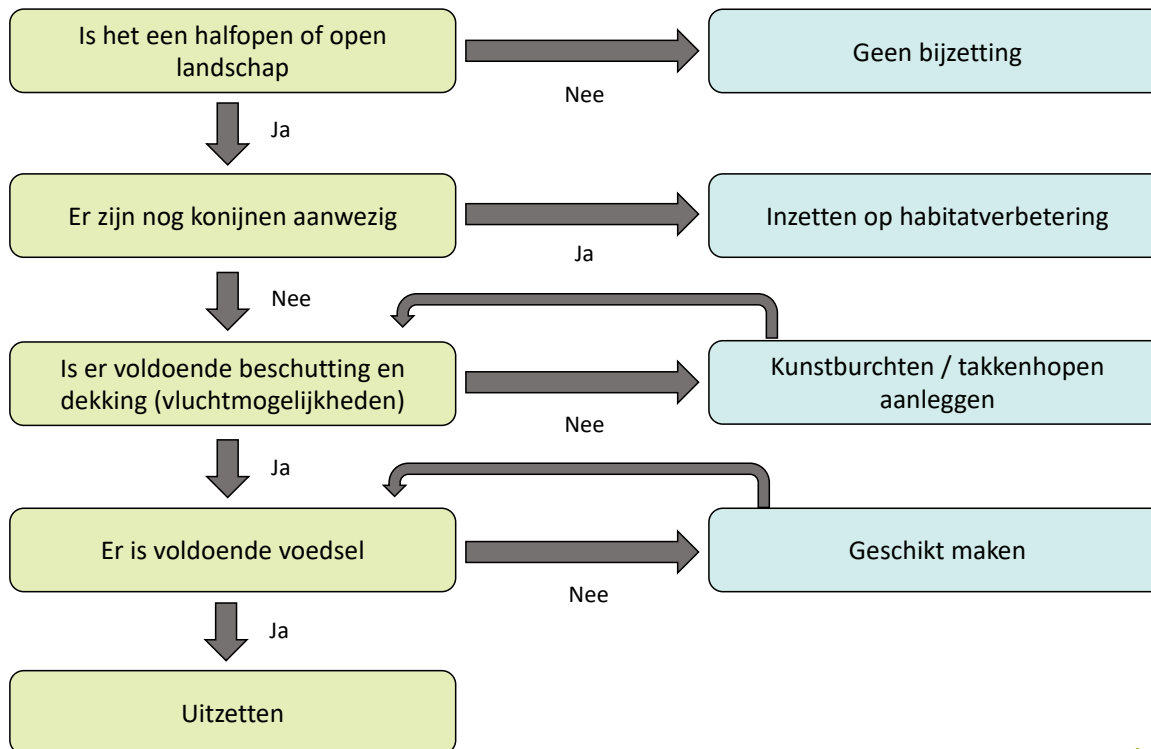
### *Wens voor uitzetten*

Het konijn is dus belangrijk voor de dynamiek in de duinen. Beheerders willen graag konijnen terug in hun gebied. Een manier om dat te bereiken is door konijnen uit te zetten. Dit protocol omschrijft wat daar allemaal bij komt kijken.



## Wel of niet uitzetten?

Konijnen uitzetten doe je als terreinbeheerder niet zomaar. Een goede voorbereiding is belangrijk. Bepaal of het uitzetten van konijnen wel de juiste maatregel is voor het gebied. Uitzetten is niet eenvoudig, zo blijkt uit de praktijk. Daarnaast zorgt introductie van nieuwe konijnen in bestaande populaties soms voor problemen. Denk hierbij aan stress door territoriaal gedrag en voedselconcurrentie. De nieuwe dieren kunnen ook ziekten met zich meebrengen, ongewenste menging van genen. Dit protocol biedt handvatten om deze problemen zoveel mogelijk te beperken. Alles begint met de keuze van de beheerder: “Wel of niet uitzetten”?



## Minimum vereisten

Voor een succesvolle herintroductie moet het gebied ten minste aan de volgende eisen voldoen:

- Het landschap is open of halfopen.
- Er zijn geen konijnen meer aanwezig in het deelgebied van uitzetten;
- Er is voldoende beschutting tegen weersinvloeden en predatoren, bijvoorbeeld oude hopen kunstburchten of dicht struweel;
- De vegetatie in het gebied biedt voldoende geschikt voedsel, of de vegetatie kan geschikt gemaakt worden.

## Wat als er nog konijnen zijn?

Dit protocol raadt het af om konijnen bij te plaatsen in een bestaande populatie. Dat geeft stress onder de konijnen die er nog zijn. Die stress ontstaat door sociaal gedrag. De overlevingskansen van de bestaande populatie nemen daardoor af. Als er nog konijnen zijn in een gebied, dan is het beter om die te helpen. Dat kan met gerichte beheermaatregelen. Het OBN onderzoeksrapport Herstel Konijnenpopulaties in de Kustduinen geeft hier handreikingen voor.

## Voorkom schade of overlast

Konijnen beïnvloeden hun omgeving met hun graaf- en graasgedrag. Dit maakt dat ze belangrijk zijn voor het duingebied. Bij de keuze van een locatie voor uitzetten moet de beheerder echter ook rekening houden met eventuele negatieve effecten door graaf- en graasgedrag. Daarom is het verstandig om konijnen niet uit te zetten op plekken waar zij voor overlast of schade zouden zorgen als de populatie groeit.

## Oude leefgebieden vaak meest kansrijk

Konijnen kunnen alleen een populatie met hogere dichtheid opbouwen als hun leefgebied optimaal geschikt is. Kies daarom bij het uitzetten van konijnen voor de meest kansrijke plekken in het gebied. Dit zijn vaak de plekken waar voorheen veel konijnen leefden.

Leeg konijnenhol in een open landschap



## Maak het leefgebied geschikter

Een gebied waar al langere tijd geen konijnen leven is vaak minder “konijnvriendelijk” geworden. De beheerder kan het beoogde leefgebied weer geschikt maken met beheeringrepen. Zorg in het beoogde leefgebied voor voldoende voedsel, openheid, dekking en (kunst) burchten. Neem als het nodig is maatregelen om dit te verbeteren.

### Voedsel

Konijnen houden van een gevarieerd dieet. Ze eten verschillende soorten kruiden en vaak van deze kruiden nog verschillende delen. Een korte en kruidenrijke vegetatie is daarom belangrijk. Konijnen eten ook grassen. Jong gras is gemakkelijker verteerbaar dan oudere grassen. Dit maakt ook dat konijnen door te grazen hun eigen gebied geschikt houden voor zichzelf.

### Openheid

Een open landschap met een korte kruidenvegetatie maakt konijnen minder kwetsbaar voor predatie. De konijnen hebben een goed overzicht en zijn niet gemakkelijk te benaderen door predatoren.

### Dekking

Predatoren zoals vossen en katten maken bij hun jacht gebruik van struweel en bos. Min of meer open struweel of verspreid staande struiken zijn daarom ongunstig voor konijnen. Het maakt ze kwetsbaarder voor predatie. Een dicht duindoorn- of ligusterstruweel biedt echter wel veiligheid voor konijnen. Vossen en katten manoeuvreren hierin minder gemakkelijk dan konijnen.

Biedt een gebied te weinig dekking? Dan kan een beheerder dit verbeteren door takkenhopen aan te leggen. Takkenhopen bieden een vergelijkbare

beschutting als een dicht struweel. Konijnen maken hier gebruik van om te vluchten maar bouwen hier ook nieuwe burchten onder. Zo kunnen takkenhopen de konijnen helpen om zich te vestigen in een nieuw gebied.

Takkenhopen verbeteren de geschiktheid van het leefgebied. Met name voor jonge dieren die het ouderlijk hol moeten verlaten bieden takkenhopen een veilige vestigingsplaats. Maak de takkenhopen binnen 40 meter van een (kunst)burcht.

### (Kunst)burchten

Konijnen gebruiken hun burcht voor beschutting en veiligheid. De hoofdburchten, de burchten waarin de konijnen leven, kunnen soms heel groot zijn. Konijnen foerageren graag dicht bij hun burcht. Is de afstand van de hoofdburcht tot het foerageergebied groter, dan maken konijnen vaak vlucht burchten. Dat zijn kleinere leegstaande hopen in de foeragegebieden. Ze gebruiken deze hopen om tijdens het foerageren in te vluchten.

Het gebied waar de konijnen worden uitgezet is veiliger voor konijnen als er voldoende burchten zijn. Dit kunnen oude burchten zijn van konijnen die hier voorheen leefden. Maar in een gebied zonder oude konijnenholen kunnen dit ook kunstburchten zijn.

Een kunstburcht is een handmatig gegraven pijp. Zo'n pijp ligt horizontaal in een talud of duin en is zo lang als mogelijk is om met de hand te graven. Meestal is een kunstburcht dus ongeveer 20 tot 25 centimeter breed en 125 tot 150 centimeter lang. Om een kunstburcht te graven moet de bodem voldoende stevig zijn. In uitzonderlijke situaties kan het nodig zijn om de kunstburcht te verstevigen. Dit kan door een



Het graven van een kunstburcht

vierkante “koker” van houten planken in te graven. De binnenmaat van deze vierkante koker is 20 centimeter.

### Sociale structuur

Houd bij het voorbereiden van het uitzetten rekening met de sociale structuur. Dieren uit één burcht, of direct naast elkaar grenzende burchten, vormen een sociale groep. Houdt uit voorzorg die structuur in stand. Dat kan door ze uit te zetten in een cluster van dicht bij elkaar gemaakte kunstburchten. Denk daarbij aan een afstand van 10 tot 20 meter. Houdt tussen de verschillende sociale groepen een grotere afstand aan van ongeveer 50 tot 100 meter, met extra kunstburchten ertussen. In die extra burchten worden geen dieren geplaatst.

## Herkomst en bronpopulatie

### *Konijnen van dichtbij of van zelfde bron*

Als er op de uitzetlocatie nog konijnen voorkomen, dan is het aan te raden om de uit te zetten konijnen van dichtbij te halen. Dit geldt dus ook als er al een keer eerder konijnen zijn uitgezet. Gebruik dan bij een volgende uitzetting konijnen van dezelfde plek als de eerdere lichter uitgezette dieren. Dit is belangrijk om te voorkomen dat de dieren bijzondere genetische aanpassingen aan hun omgeving verliezen.

### *Uitteeltdepressie*

Het lijkt handig om “verse of vreemde” genen te introduceren in een bestaande populatie. Dit zorgt immers voor meer genetische diversiteit. Maar inkruisen van “vreemde” genen kan leiden tot de afname van een specialistische aanpassing. Een konijnenpopulatie is optimaal aangepast aan het verteren van voedsel van kalkarme duinen. Als deze dieren kruisen met konijnen uit een gebied met kalkrijke boden zorgt dit voor genetisch meer gevarieerde dieren. Het risico is wel dat de nakomelingen de bijzondere aanpassingen aan zowel kalkrijke als kalkarme omstandigheden door die vermenging verliezen. Dit principe heet in de genetica uitteeltdepressie. Bij uitteeltdepressie verdwijnen bijzondere genetische aanpassingen door het inmengen van nieuwe genen. Hiermee dient rekening gehouden te worden bij het uitzetten van konijnen.

### *Wat is ‘dichtbij’?*

Populaties konijnen verschillen genetisch enigszins van elkaar. Dit verschil neemt toe naarmate de afstand tussen populaties groter is. Die genetische variatie kan nadelig zijn voor het succes van het uitzetten. Konijnen van zo dichtbij mogelijk hebben dus de voorkeur. Vaak is deze “luxe” keuze er simpelweg niet. Er zijn immers

maar weinig natuurterreinen met een overschot aan konijnen. Let daarom op de volgende punten:

- Zet geen konijnen uit in een bestaande populatie. Probeer in dat geval de overgebleven dieren te helpen.
- Kies voor het uitzetten van konijnen in één gebied steeds voor dezelfde bronpopulatie. Haal de konijnen dus steeds van dezelfde plek, ook bij meerjarige projecten.
- Kies een bronpopulatie uit een gebied dat zo veel mogelijk lijkt op het uitzetgebied. Die konijnen zijn waarschijnlijk beter aangepast aan de lokale omstandigheden.

### *Vangplek lijkt op duin*

Wilde konijnen in Nederland behoren allen tot dezelfde ondersoort. Tussen gebieden kunnen de dieren echter wel verschillend ogen. Vaak ontstaan deze verschillen door het voedsel dat de dieren eten en door hun leefgebied. Konijnen uit gebieden die lijken op een duinbiotoop, passen zich naar verwachting gemakkelijker aan na bijplaatsing. Zij zijn meer gewend aan de omstandigheden en het voedselaanbod in het duin. Daarom lijkt de vangplek bij voorkeur op een duingebied.

### *Let op inkruisingen van tamme konijnen*

In verschillende gebieden leven uitgezette en verwilderde tamme konijnen. Bij het vangen van konijnen met het doel om deze uit te zetten moet hier rekening mee worden gehouden. De kans is namelijk groot dat tamme konijnen een groot deel van de aanpassingen aan natuurlijke omstandigheden tijdens het domesticatieproces zijn kwijtgeraakt. Wanneer tamme dieren kruisen met wilde kunnen essentiële aanpassingen van de wilde populatie worden verstoord. Ook dat is een vorm van uitteeltdepressie, die de kans op succes van een bijplaatsing sterk kunnen verkleinen.



Terugplaatsen van konijn in burcht na vangst voor onderzoek

## Tijd van het jaar

### *Vangen*

De beste periode om konijnen te vangen is de periode van ongeveer oktober tot februari. Dit is de periode buiten de voortplantingstijd van het konijn. Uiteraard is dit afhankelijk de weersomstandigheden. In zeer zachte winters is de periode korter dan in strenge winters. Vangen in de voortplantingsperiode is onverstandig. Er is dan een groter risico op sterfte door het vangen van jonge konijnen. Ook is er een risico om vrouwelijke dieren te vangen die nog zogende jongen hebben. Dat heeft sterfte van een volledige worp jongen tot gevolg.

### *Uitzetten*

Het beste seizoen om konijnen uit te zetten valt samen met de beste periode voor het vangen. Dus buiten de voortplantingstijd. De konijnen zijn dan rustiger en er is minder onderlinge agressie.

## Aantallen en looptijd

Er is geen standaard voor het aantal konijnen dat nodig is voor een goed uitzetresultaat. Het juiste aantal dieren hangt af van diverse factoren, zoals de omvang van het terrein en de beschikbaarheid van voedsel. Aan de andere kant is het in veel gevallen ook nog maar de vraag hoeveel konijnen er beschikbaar zijn. Dit hangt samen met het aantal konijnen op de donorlocatie en met het succes van de vangacties.

Meer is niet altijd beter. Ga daarom uit van ongeveer 10 tot 30 dieren per jaar per hectare / per deellocatie. Uit monitoring blijkt vervolgens of herhaling op die deellocatie, of aanliggende deellocaties nodig is.

## Monitoring

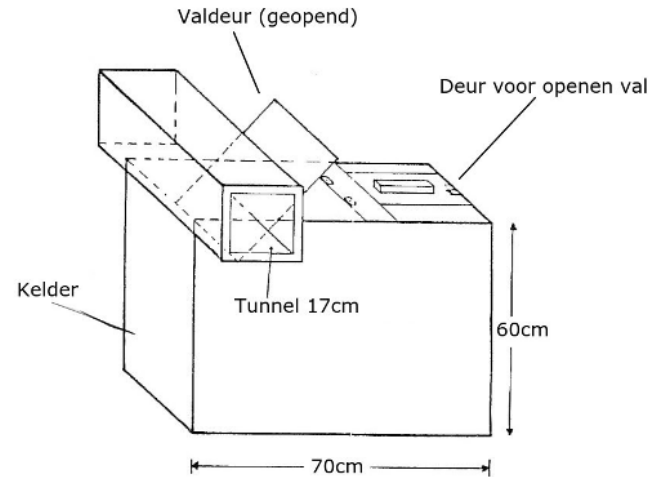
Per locatie moeten tellingen uitwijzen of een uitzetactie succesvol was. Bij een succesvolle uitzetting is opnieuw uitzetten op dezelfde plek misschien niet eens nodig. De populatie is dan sterk genoeg om zelfstandig te groeien. Konijnenpopulaties fluctueren. Tel daarom zowel in voorjaar (april) als in najaar (oktober). Telmethoden worden in een aparte paragraaf besproken.

## Vangmethoden

Konijnen vangen om ze uit te zetten, kan op verschillende manieren. Beschikbare vangmethoden zijn:

- Traditionele kastvallen
- Repeterende kastvallen in een omheining
- Lange staande netten
- Fretteren

Verschillende factoren hebben invloed op de keuze van de meest geschikte vangmethode. Om dat te begrijpen is een toelichting per vangmethode nodig.



Schematische weergave van de repeterende kastval met afmetingen en rechts zijaanzicht

## Traditionele kastvallen

Een kastval is een niet selectieve vangmethode. De val bestaat uit een langwerpige kast of kooi met aan één of twee zijden een ingang. In de val ligt een lokaas. Bij konijnen is dat vaak een wortel. De beheerder laat de konijnen eerst gedurende enige tijd aan de wortels wennen door de konijnen te voeren. Als de konijnen de wortels herkennen zijn deze goed als lokaas te gebruiken. Het gebruik van traditionele kastvallen is arbeidsintensief. Dat komt doordat de val tijdens het gebruik zeer regelmatig moet worden gecontroleerd. Daarnaast is de capaciteit van de vallen beperkt tot één dier per val. Traditionele kastvallen vergen veel inzet en leveren een beperkt resultaat.

## Repeterende kastvallen in een omheining

Een repeterende kastval is een niet selectieve vangmethode. De val bestaat uit een doorloop, met een valklep. Onder de doorloop bevindt zich een kist. Als er een konijn door de doorloop loopt, valt deze via de valklep in de kist.

De val wordt in een raster geplaatst dat tussen het verblijfgebied en het foerageergebied van de konijnen staat. Het raster dwingt de konijnen om de doorloop van de val als onderdeel van hun wissel te gebruiken. De konijnen hebben een periode van gewenning nodig voordat zij de doorloop van de val gebruiken. Daarom is de valklep in eerste instantie niet geactiveerd. Na plaatsing van het raster moet de beheerder het raster een aantal weken controleren. Graafplekken onder of gaten in het raster moeten worden gedicht. Als de konijnen de doorloop van de val gebruiken in hun wissel kan de val geactiveerd worden. De val kan dan in één nacht alle konijnen vangen die gebruik maken van de wissel. De methode met de repeterende kastval vergt vooral inzet tijdens het installeren van de vallen en tijdens de gewenningsperiode. Bij activering van de val moet deze na enkele uren geïnspecteerd te worden. Met een repeterende kastval is het mogelijk grote aantallen konijnen in korte tijd te vangen. De belangrijkste beperking van deze methode is het raster. Deze moet goed te plaatsen zijn tussen de foerageergebieden en de verblijfplaatsen. Niet elk terrein zal zich daarvoor lenen.



Lange staande netten

### Lange staande netten

Een andere vangmethode is het gebruik van lange staande netten. Bij deze methode plaatst de beheerder 's avonds of 's nachts lange staande netten (vergelijkbaar met mistnetten) tussen de foerageerplek en de konijnenholen. Dit kunnen ook vluchtgangen zijn. Door de konijnen vervolgens te verstoren rennen zij van de foerageerplek naar de hollen. Hierbij belanden de konijnen in het staande net.

De methode van lange staande netten is arbeidsintensief. De methode is alleen toepasbaar in gebieden met

een duidelijke scheiding tussen foerageergebieden en vlucht- of verblijfgebieden.

Deze methode biedt een alternatief voor het gebruik van repeterende kastvallen in een omheining. Het lange staande net staat er immers tijdelijk en alleen tijdens de vangactie. Dit maakt deze methode geschikt op plekken waar een repeterende kastval niet kan blijven staan. Het vangsucces van lange staande netten is beperkt. De methode is vooral geschikt in combinatie met andere methoden. Het biedt een aanvulling voor lastige terreinen.



Fret

### Fretteren

Een veelgebruikte methode om konijnen te vangen is het fretteren (spreek uit: fret-teren). Bij deze methode zet een fretteur alle uitgangen van een konijnenhol af met buidels van nylon of van staal. Hierna zet de fretteur een fret in één van de gangen. De fret drijft de konijnen uit het hol, één van de buidels in.

Bij fretteren wordt gebruik gemaakt van fretten. Fretten zijn roofdieren, daarom proberen zij het konijn te vangen. Het succes van deze methode berust op het feit de konijnen meestal uit de burcht vluchten. Bij enkele



(circa 5-10%) van de fretteerpogingen vangt de fret het konijn onder de grond. Dit kan verschillende oorzaken hebben. Meestal gebeurt dit in een doodlopende gang in het hol, of na een verstoring.

Een fretteur moet goed volgen wat zich onder de grond afspeelt tijdens de vangactie. Daarom is het belangrijk om de gebruikte fretten uit te rusten met zenders. Zo is het voor de fretteur mogelijk om de fret te lokaliseren.

De fretteur kan dan, als dat nodig is, de fret en het konijn snel uitgraven. In het geval dat de fret het konijn heeft gevangen moet de fretteur beoordelen of het konijn gewond is. In bijzondere gevallen (minder dan 5% van de fretteerpogingen) is het noodzakelijk het konijn te doden. Het is belangrijk dat de fretteur dit snel en humaan kan doen.

Het gebruik van zenders voorkomt daarnaast ook dat een fret in het veld achter blijft. Daarom is het belangrijk dat de fretteur altijd door middel van handmatig graven het hol kan bereiken.

Dit maakt dat niet alle konijnenholen geschikt zijn voor deze vangmethode. Een goede fretteur zal zijn fret niet inzetten in hollen die:

- Uitkomen in holle ruimten (kruipruimten of loze ruimten onder een gebouw of ander obstakel);
- Onder een obstakel liggen (dicht struikgewas, asfalt, betonplaten, klinkers of trottoir);
- Zeer uitgebreid en diep zijn (bijvoorbeeld hollen onder in hoge dijken of duinen).



Uitgang van een konijnenhol met een buidel van nylon

#### VOOR- EN NADELEN VAN DE VANGMETHODEN SAMENGEVAT

Methode	Belangrijkste voordeel	Belangrijkste nadeel
Traditionele kastvallen	Bekende methode.	Arbeidsintensief, beperkt vangresultaat.
Repeterende kastval	Efficiënt, kan lang blijven staan.	Verblijfplek en foerageerplek moeten te scheiden zijn met een raster.
Lange staande netten	Snel weg te halen, onzichtbaar voor publiek.	Vangresultaten zijn beperkt. Verblijfplek en foerageerplek moeten te scheiden zijn met een raster.
Fretteren	Efficiënte vangmethode	Niet toepasbaar op plekken waar de konijnenburchten niet met handmatig graven bereikbaar zijn.



Konijn in een transportkistje

## Hanteren

Het is belangrijk dat de konijnen gehanteerd worden door ervaren personen. Konijnen kunnen zich ernstig verwonden door verkeerd hanteren. Bovendien leidt dit tot onnodige stress. Verkeerd hanteren kan ook gevaarlijk zijn voor de persoon die de actie uitvoert. Konijnen kunnen hard krabben met hun achterpoten.

## Vervoer

### Transportkistjes

Konijnen zijn het rustigste, en hebben de minste stress, in het donker. Daarom moet een dier na het vangen in een donker transportkistje worden geplaatst. De kistjes moeten voldoende ventilatiemogelijkheden hebben. Ook moet het kistje voorzien zijn van vochtabsorberend bodemmateriaal, bijvoorbeeld hooi. Dit materiaal is



belangrijk omdat het het klimaat in het kistje verbetert en zorgt dat eventuele urine wordt geabsorbeerd.

De transportkistjes bieden voldoende ruimte aan één konijn maar zijn dermate klein dat stress beperkt wordt.

Om te zorgen dat de dieren uit een burcht of een groepje burchten ook weer bij elkaar in de buurt worden uitgezet, wordt op de kistjes waar het dier gevangen is. Gebruik bijvoorbeeld volgnummers voor de afgevangen burchten.

### Bij voorkeur individueel vervoeren

Het is aan te bevelen de dieren individueel te vervoeren. Konijnen uit verschillende burchten moeten in ieder geval nooit samen vervoerd worden. Deze dieren zijn soms agressief tegen elkaar.

## Vaccineren tegen myxomatose en RHD

Het is mogelijk de konijnen voor het uitzetten te vaccineren tegen myxomatose en RHD. Vaccinatie verbetert de overleving na het uitzetten. De vaccinatie werkt maar tijdelijk. Het is niet mogelijk om de vaccinatie te herhalen. De dieren zijn dan immers uitgezet. Daarom geeft vaccinatie geen meerjarige bescherming aan de populatie.

Als gevolg van de vaccinatie kunnen de konijnen tijdelijk verzwakken. Daarom moet er voldoende voedsel en water beschikbaar zijn in de eerste twee weken op de plek waar de dieren worden uitgezet.

## Parasieten

Het bestrijden van parasieten heeft waarschijnlijk geen invloed op het resultaat van het uitzetten. Bestrijden van parasieten is daarom niet nodig.

## Sociale structuur

De konijnen moeten worden uitgezet in lage dichtheid per kunstburcht. Let hierbij ook op een natuurlijke verhouding van 50% mannelijke en 50% vrouwelijke dieren. Het is belangrijk om dieren uit verschillende burchten niet in dezelfde kunstburcht uit te zetten. Het is beter deze dieren te verdelen over de verschillende kunstburchten verspreid over het terrein.

## Rust bij uitzetten

Het is belangrijk dat dieren zo veel mogelijk rustig blijven bij het uitzetten. Konijnen zouden gemakkelijk in paniek weg kunnen rennen. Daarom is het handig de konijnen in een kunstburcht (of in een oude bestaande burcht) uit te zetten. De burcht wordt daarna met een

prop hooi afgesloten. Eventueel kan een wortel in het hol als extra voedsel dienen. De prop hooi zorgt dat het konijn enige tijd in de kunstburcht blijft. Ze verlaten de kunstburcht dan meestal pas als het donker is.

## Tijdelijke bescherming tegen predatie

### *Beschermen direct na uitzetten*

De uitgezette konijnen zijn nog onbekend met hun nieuwe gebied. Dit verkleint het succes van uitzetten. Onbekendheid met het terrein maakt ze immers kwetsbaarder voor predatie. Daarom moeten uitgezette konijnen ten minste twee weken beschermd worden tegen predatie. Deze bescherming kan bestaan uit een raster dat predatoren weg houdt bij de konijnen.



Latrine met vossenkeutels

### *Langer beschermen met gewenningsren*

Het is ook mogelijk om het raster een lange periode te laten staan. Dit verbetert het resultaat. De uitgezette konijnen kunnen dan jongen krijgen binnen het raster. Dit is dus in het eerste voorjaar na het uitzetten. Het raster kan blijven staan tot het moment dat de jonge konijnen twaalf weken oud zijn. Als een terreinbeheerder voor deze methode kiest, is het belangrijk om de jonge konijnen ook te beschermen tegen predatie vanuit de lucht. Dit kan door een net over het omheinde gebied aan te brengen. Dit noemen we een 'gewenningsren'.

Afhankelijk van het voedselaanbod binnen het raster en de duur van de gewenningsperiode moeten de konijnen voer en water krijgen zolang zij binnen het raster leven.

Het is mogelijk om de binnen het raster geboren jongen te vaccineren tegen myxomatose en RHD. Hiervoor moet de beheerder de jonge konijnen vangen met vallen voordat zij de omsloten plek verlaten.

### *Geen aparte quarantaine*

Konijnen kunnen ziekten bij zich dragen. Toch wordt voor konijnen quarantaine niet aanbevolen. Het is niet gewenst om konijnen tweemaal te verplaatsen: eerst naar een ren of hok voor quarantaine, en dan naar het duingebied. We raden aan om de uitzetlocatie met het raster ook te gebruiken voor de quarantaine. Desgewenst kan de conditie van de konijnen worden beoordeeld voordat het hek wordt opengezet. Dit gebeurt dan aan de hand van het gewicht van de dieren. Nadeel is dat hiervoor de dieren eerst moeten worden gevangen.

## Herintroductie is een meerjarenproject

Meestal volgt op een toename van het aantal konijnen een epidemie van myxomatose of RHD als gevolg van de populatiegroei met jonge konijnen zonder weerstand. Daarom is het verstandig om een herintroductie als een meerjarig project te zien. Uitzetten moet meerdere jaren achtereenvolgend worden gehouden voor het beste resultaat.

## Monitoren

De monitoring bestaat uit de volgende metingen:

- monitoring bij de rennen (inclusief de gewenningsrennen)
- dichtheidsschattingen door middel van keuteltellingen
- transecttellingen

### *Monitoring bij de ren*

De ontwikkeling in en bij de ren rond de kunstburchten in de ren kunnen met wildcamera's worden gevolgd: komen predatoren toch de ren in, of functioneert deze als gewenst?

### *Keuteltellingen*

Keuteltellingen zijn een goede methode om de dichtheden te meten. De methode bestaat uit het uitzetten van vaste plots in een grid, dat is ingericht in de buurt van de rennen. In deze plots worden alle konijnenkeutels verwijderd. Vervolgens worden de keutels na 14 of 28 dagen weer geraapt en dan geteld. Dit gebeurt eens per kwartaal.

### Transecttellingen

De konijnen kunnen gevolgd worden in een teltransect. In de meeste duingebieden liggen transecten voor de konijntelling. Het voordeel van de aanwezigheid van een teltransect langs de uitzetlocatie is dat er een voorgeschiedenis van de konijnen op de uitzetlocatie bekend is. Zo kan gezien worden of de populatie zich weer tot oude aantallen herstelt. Maar laat de aanwezigheid van een teltransect niet bepalend zijn voor de keuze van het uitzetgebied.

Als er nog geen teltransect langs de uitzetlocatie ligt, kan er een worden uitgezet. Al bij de voorbereiding kan de beheerder beginnen met een transecttelling van konijnen bij de uitzetlocatie. De tellingen bestaan uit een zes- tot achttal tellingen in voor- en in najaar, vanuit de auto op vaste transecten. Transecten zijn opgedeeld in secties van ongeveer 1 km, die in een zoveel mogelijk homogene vegetatiestructuur liggen. Er wordt met een vaste snelheid gereden, en alle dieren die in de koplampen worden gezien worden geteld.

Dit is de methode van het Netwerk Ecologische Monitoring en wordt zo uitgevoerd door beheerders van vrijwel alle duingebieden in de kuststreek. Deze tellingen worden gecoördineerd door de Zoogdierverseniging en vormen de basis voor de Natuurgraadmeter “konijnen in de duinen”. Neem bij planning van teltransecten contact op met de Zoogdierverseniging.

De transecttellingen vormen de basis van het op lange termijn volgen van de populatie en de effectiviteit van de herintroductie.



### Welke vergunningen zijn nodig?

Er zijn vrijstellingen voor vangen: jacht en doden voor schadebestrijding. De wetgever biedt deze vrijstellingen voor het tegengaan van schade of het beheren van populaties. Bij het levend vangen van konijnen kan van deze vrijstellingen geen gebruik worden gemaakt. De dieren worden immers levend gevangen en in een ander gebied weer uitgezet.

Om dieren levend te vangen, vervoeren en uit te zetten is een ontheffing nodig op de verbodsbepalingen van de Wet Natuurbescherming.

Als het terrein waar wordt uitgezet of gevangen in een Natura 2000 gebied ligt, kan ook een ontheffing op verbodsbepalingen van de Natuurbeschermingswet nodig zijn.

Uiteraard moeten zowel de eigenaar van de donorlocatie als de eigenaar van het natuurterrein een privaatrechtelijk toestemming geven. De uitzetlocatie maakt onderdeel uit van de aan te vragen ontheffing.