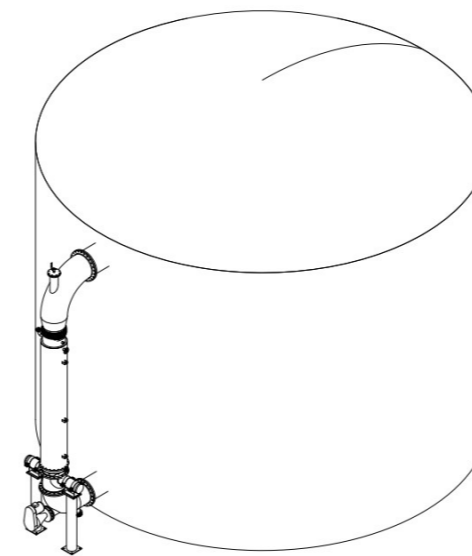
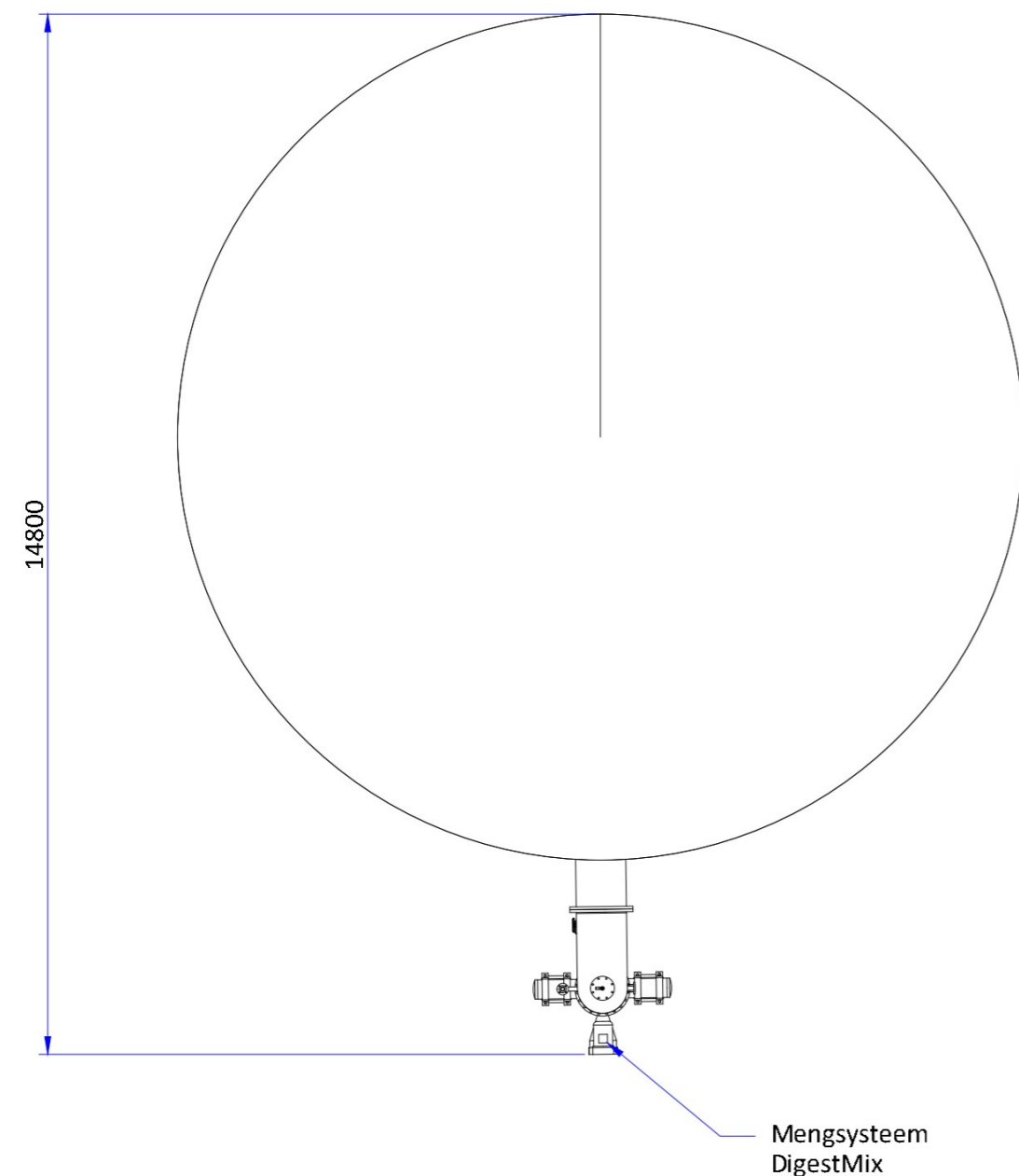
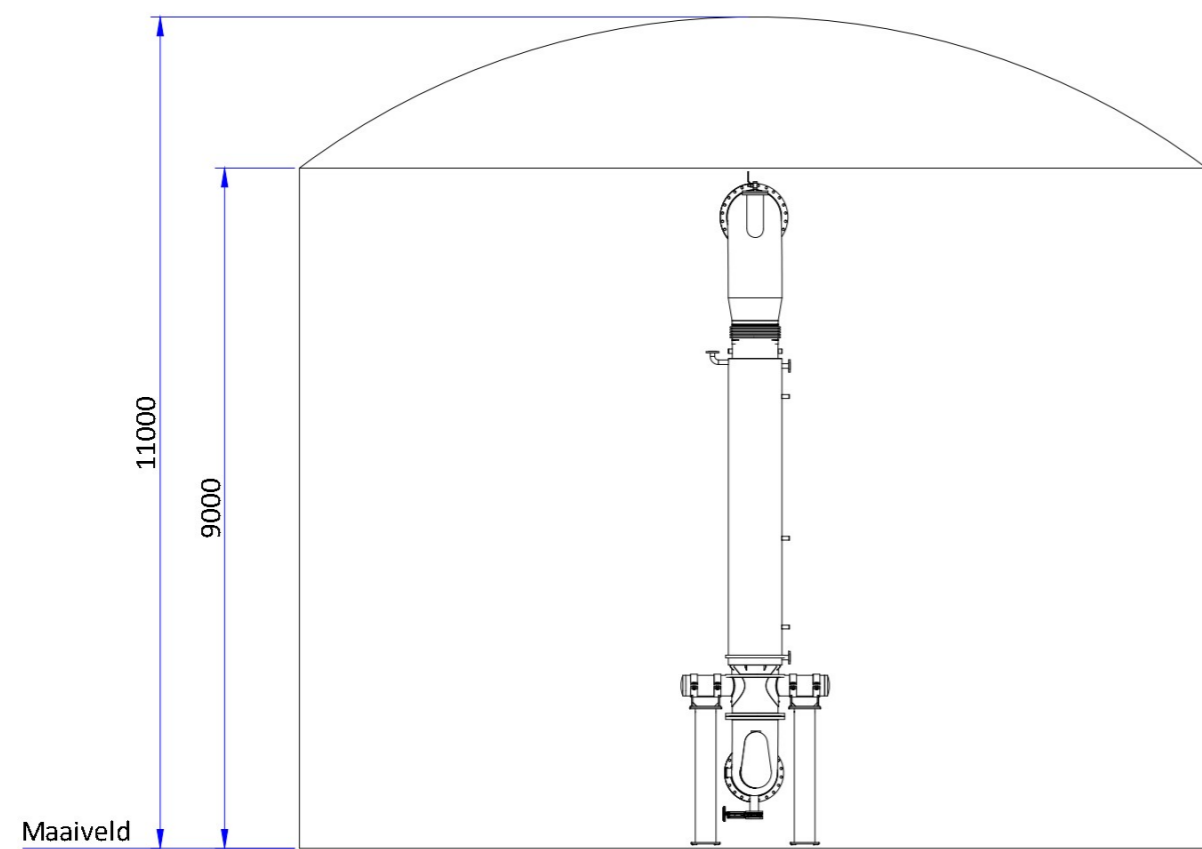


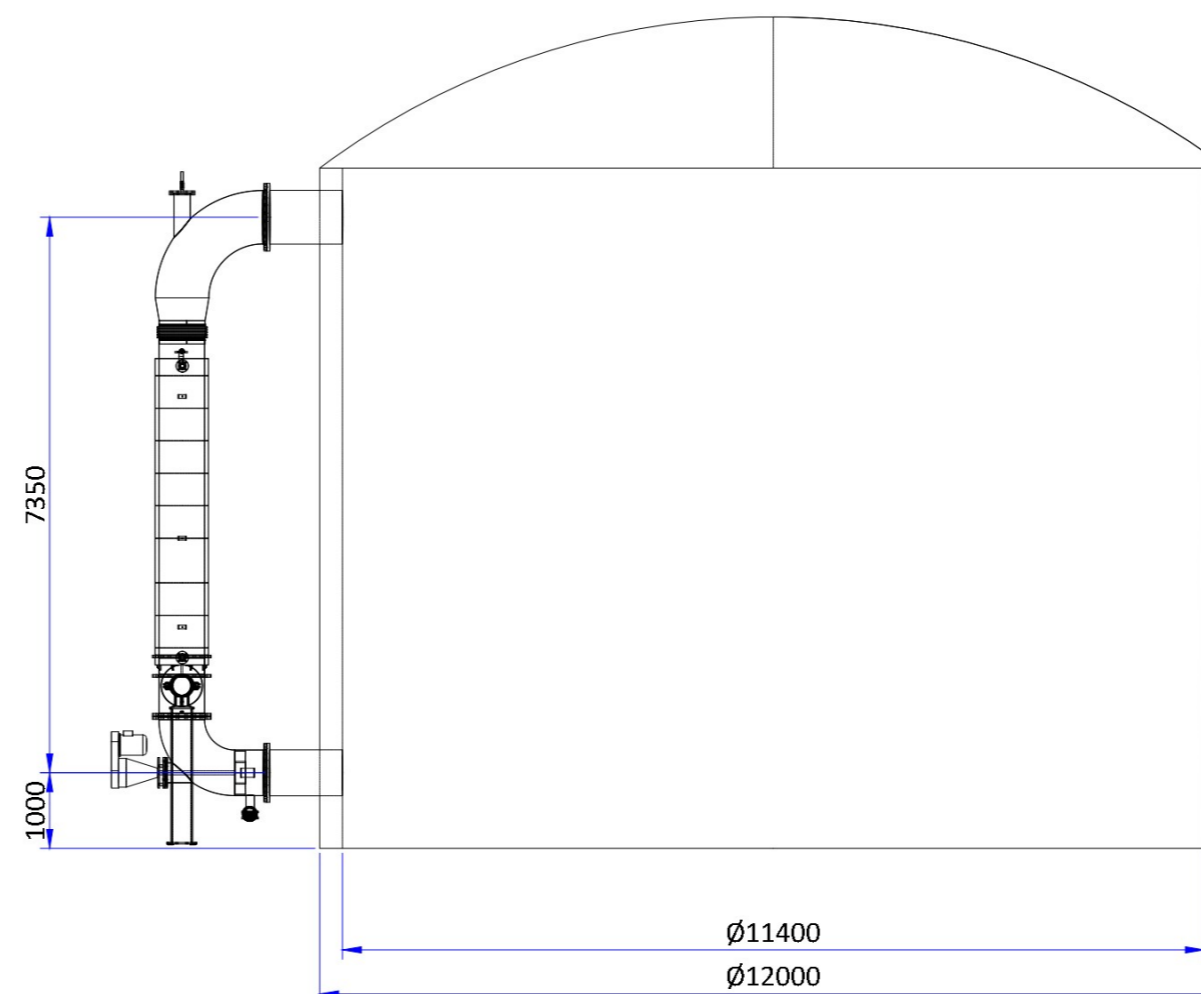
Boven aanzicht (1:100)



Voor aanzicht (1:100)



Zij aanzicht (1:100)



**Specificaties:**

Materiaal vloer	Beton, voorzien van isolatie
Materiaal wanden	Beton, voorzien van isolatie en beplating
Materiaal dak	PVC dubbel membraandak
Over- / onderdrukventiel	TÜV-gekeurd
Materiaal DigestMix	RVS 304 (vloeistof) / RVS 316 (gas)
Kleur wandbeplating	RAL 7035
Kleur dak	RAL 7042
Normen tankconstructie	Eurocode NEN-EN 1990
Normen beton	Eurocode 2 NEN-EN 1992-1-1+C2/NB:2016 - Deel 1.1 NEN-EN 1992-3 - Deel 3
Normen spankap	NEN-EN 1990 NEN-EN 1991-1 NEN-EN 1991-1-4 Tensinet Design NEN-EN 1993-1 CUR 85 NEN-EN 1995-1 NEN-EN 1991-1-3
Normen mengsysteem	Eurocode NEN-EN-1990

**FOR PERMIT**

Client:	WEN	
Project number:	002414	
Project name:	WEN Biogas Wijnjewoude	
Filename:	002414-A-PER-DWG-005	<b>FP0</b>
Subject:	Vergunningstekening - Navergister	
Drawn by:		<b>ISO A2</b>
Version date:	15-05-2024	<b>mm</b>
Version info:	-	
	This drawing is property of our company and may not be copied, multiplied, shown to third parties, used for manufacturing purpose on behalf of third parties, without written approval from our company	

## Toelichting grondslagen

In dit document kunt u secties vinden die onleesbaar zijn gemaakt. Deze informatie is achterwege gelaten op basis van de Wet open overheid (Woo). De letter die hierbij is vermeld correspondeert met de bijbehorende grondslag in onderstaand overzicht.

### **J** Art. 5.1 lid 2 sub e

Het belang van de openbaarmaking van deze informatie weegt niet op tegen het belang van de eerbiediging van de persoonlijke levenssfeer van betrokkenen