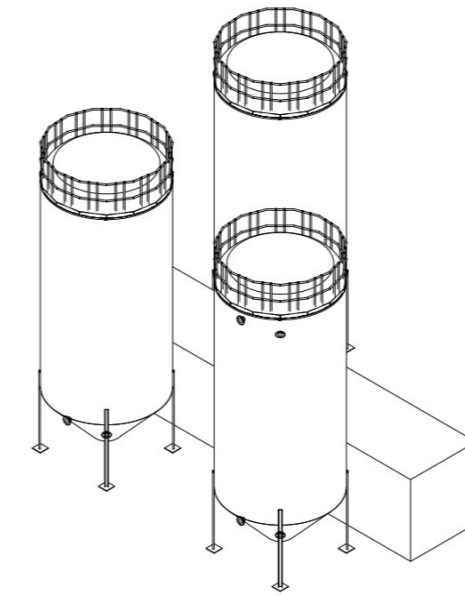
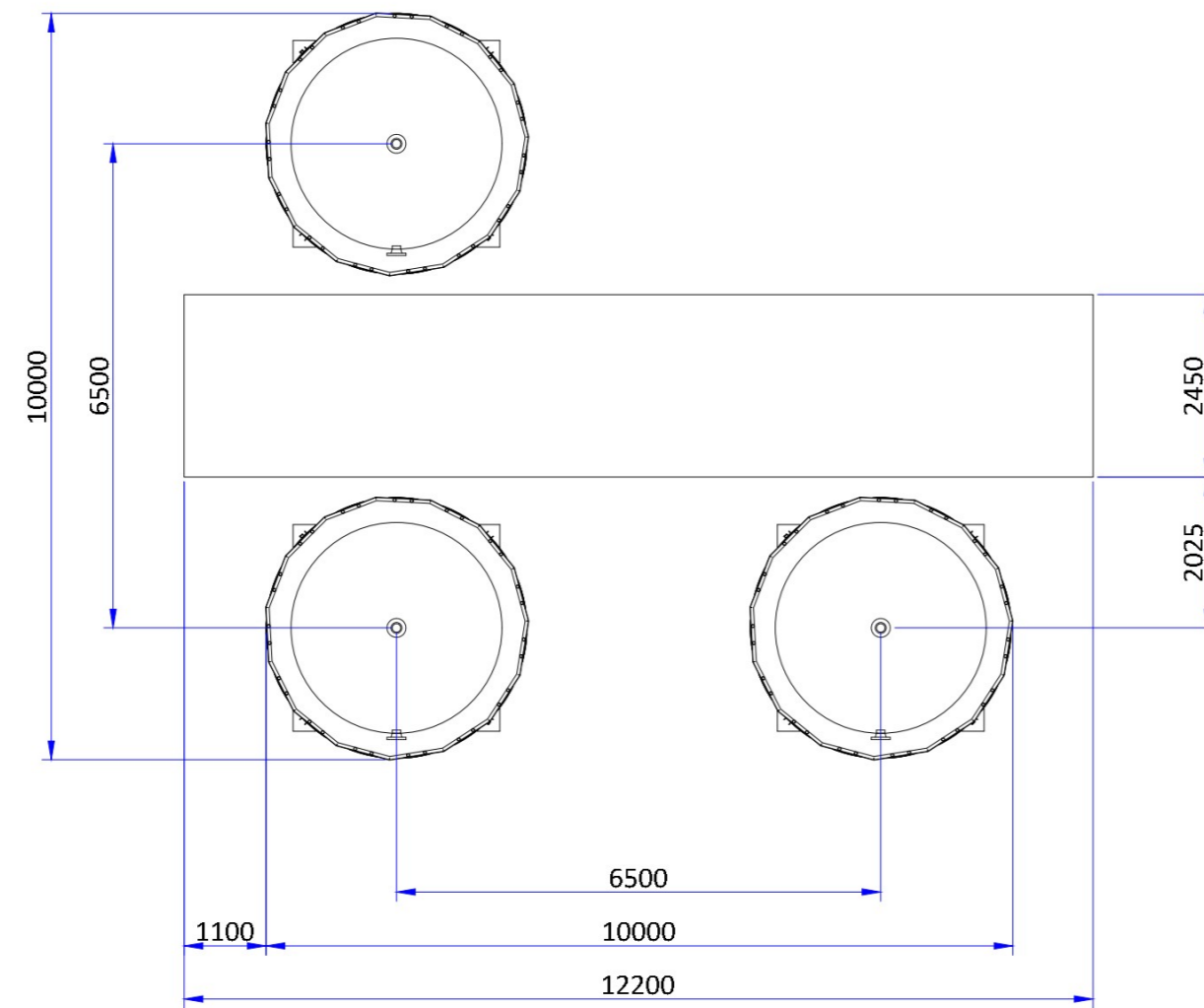
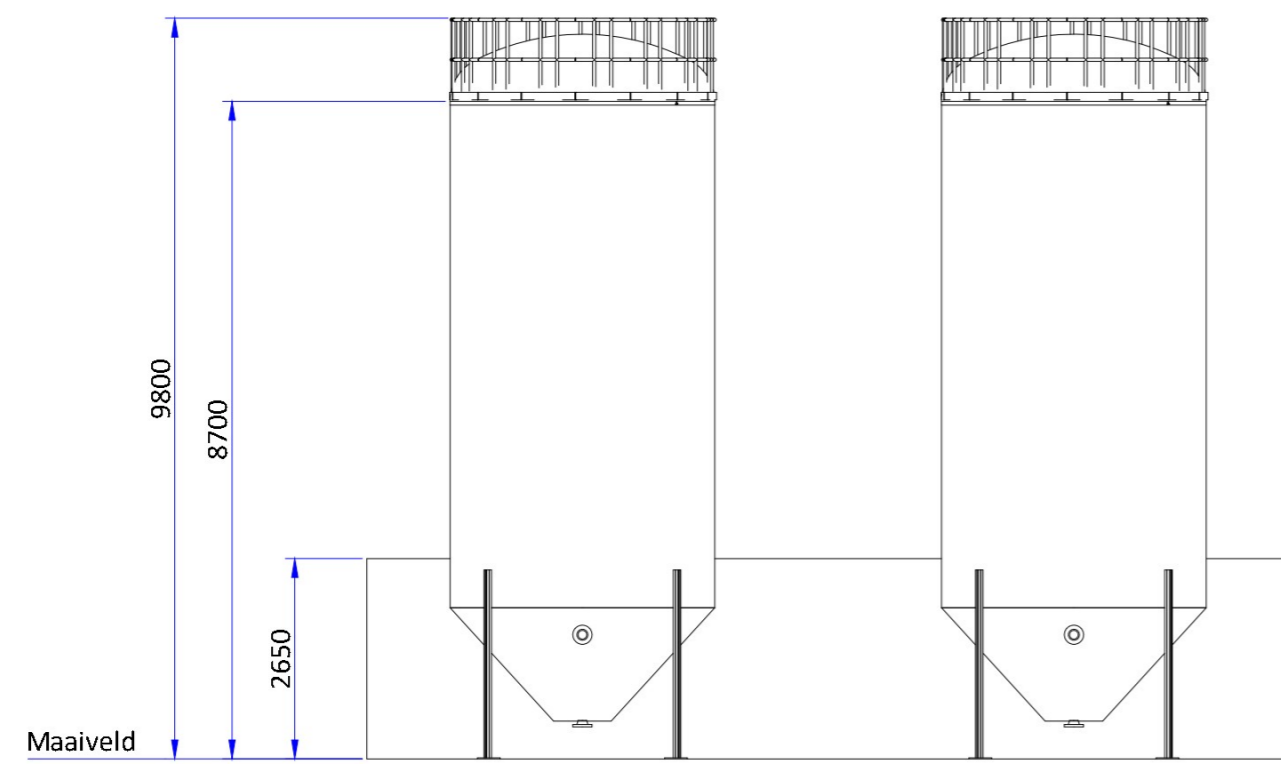


Specificaties:	
Materiaal tank	GVK
Materiaal leuningwerk	Staal, gegalvaniseerd
Materiaal container	Staal, gecoat
Kleur tank	RAL 7038
Kleur container	RAL 7038
Normen tanks	NEN-EN 13121 Eurocode NEN-EN-1990
Normen container	CSC ISO 10855
Normen samenbouw	Machinerichtlijn 2006/42/EG

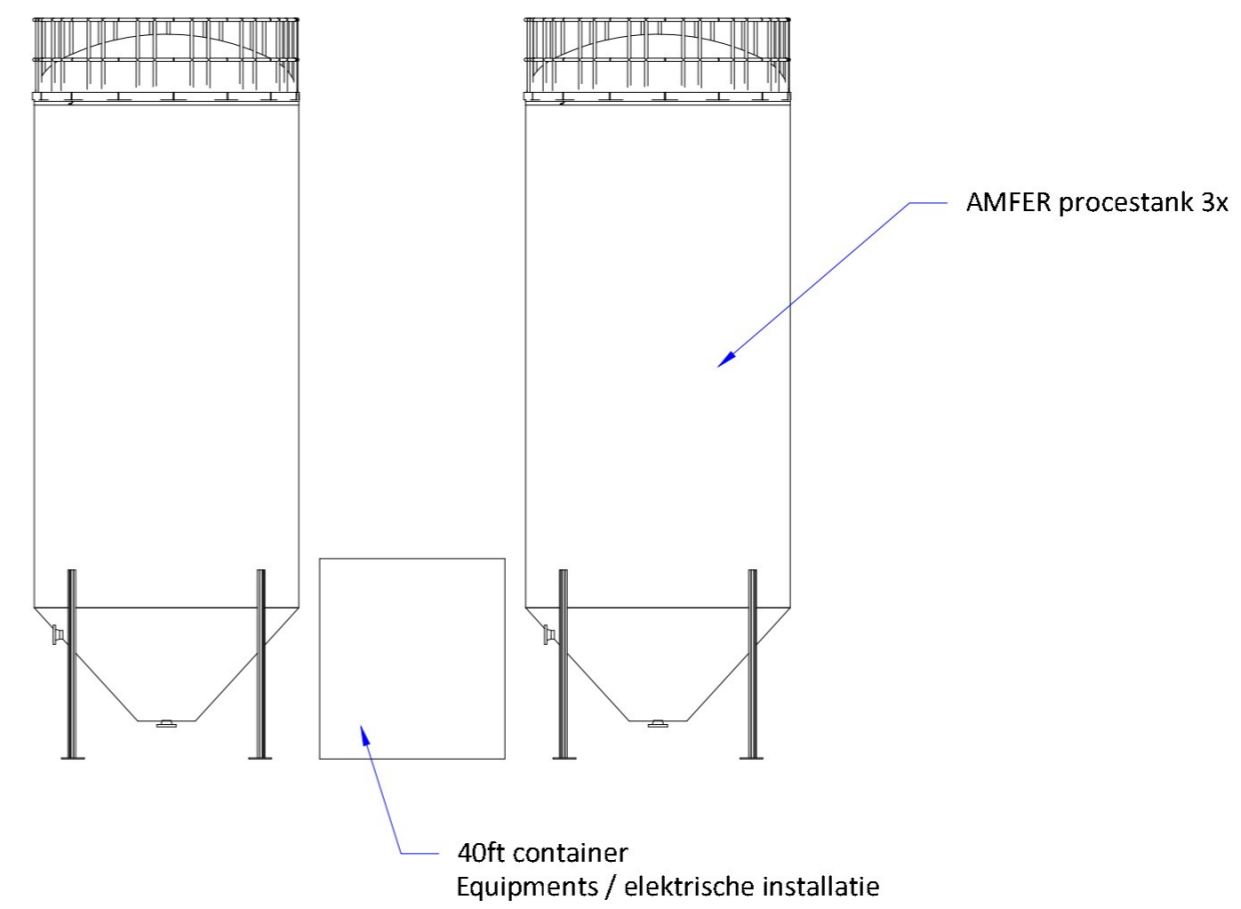
Boven aanzicht (1:100)



Voor aanzicht (1:100)



Zij aanzicht (1:100)



FOR PERMIT

Client:	WEN	
Project number:	002414	
Project name:	WEN Biogas Wijnjewoude	
Filename:	002414-A-PER-DWG-008	FPO
Subject:	Vergunningstekening - AMFER	
Drawn by:		ISO A2
Version date:	15-05-2024	mm
Version info:	-	

Colsen water, energie & milieu
 This drawing is property of our company and may not be copied, multiplied, shown to third parties, used for manufacturing purpose or behalf of third parties, without written approval from our company

Toelichting grondslagen

In dit document kunt u secties vinden die onleesbaar zijn gemaakt. Deze informatie is achterwege gelaten op basis van de Wet open overheid (Woo). De letter die hierbij is vermeld correspondeert met de bijbehorende grondslag in onderstaand overzicht.

J Art. 5.1 lid 2 sub e

Het belang van de openbaarmaking van deze informatie weegt niet op tegen het belang van de eerbiediging van de persoonlijke levenssfeer van betrokkenen