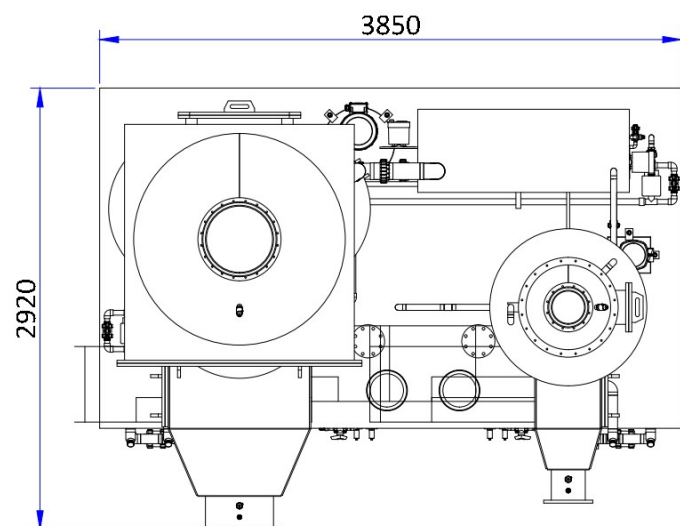
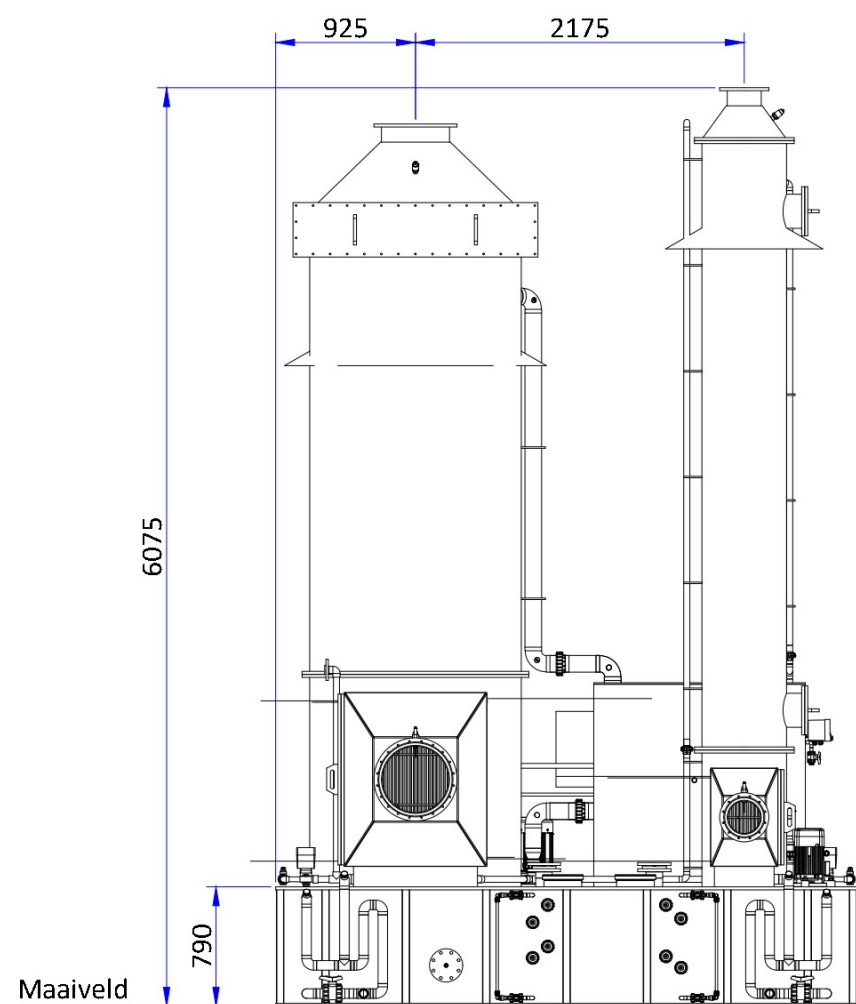


Specificaties:	
Materiaal	PP
Kleur	PP (lichtgrijs)
Toegepaste normen	Machinerichtlijn 2006/42/EG

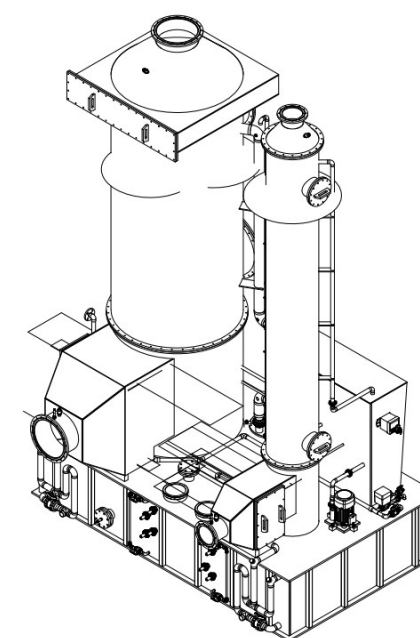
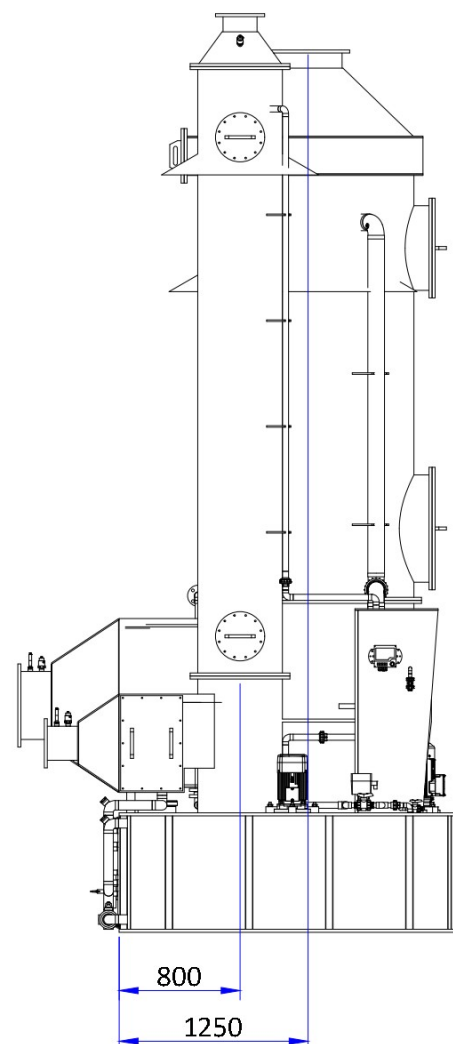
Boven aanzicht (1:50)



Voor aanzicht (1:50)



Zij aanzicht (1:50)



FOR PERMIT

Client: WEN
 Project number: 002414
 Project name: WEN Biogas Wijnjewoude

Filename: 002414-A-PER-DWG-009
 Subject: Vergunningstekening - Gaswasser

FP0

Drawn by: J
 Version date: 15-05-2024
 Version info: -

ISO A3
 mm



This drawing is property of our company and may not be copied, multiplied, shown to third parties, used for manufacturing purpose on behalf of third parties, without written approval from our company

Toelichting grondslagen

In dit document kunt u secties vinden die onleesbaar zijn gemaakt. Deze informatie is achterwege gelaten op basis van de Wet open overheid (Woo). De letter die hierbij is vermeld correspondeert met de bijbehorende grondslag in onderstaand overzicht.

J Art. 5.1 lid 2 sub e

Het belang van de openbaarmaking van deze informatie weegt niet op tegen het belang van de eerbiediging van de persoonlijke levenssfeer van betrokkenen