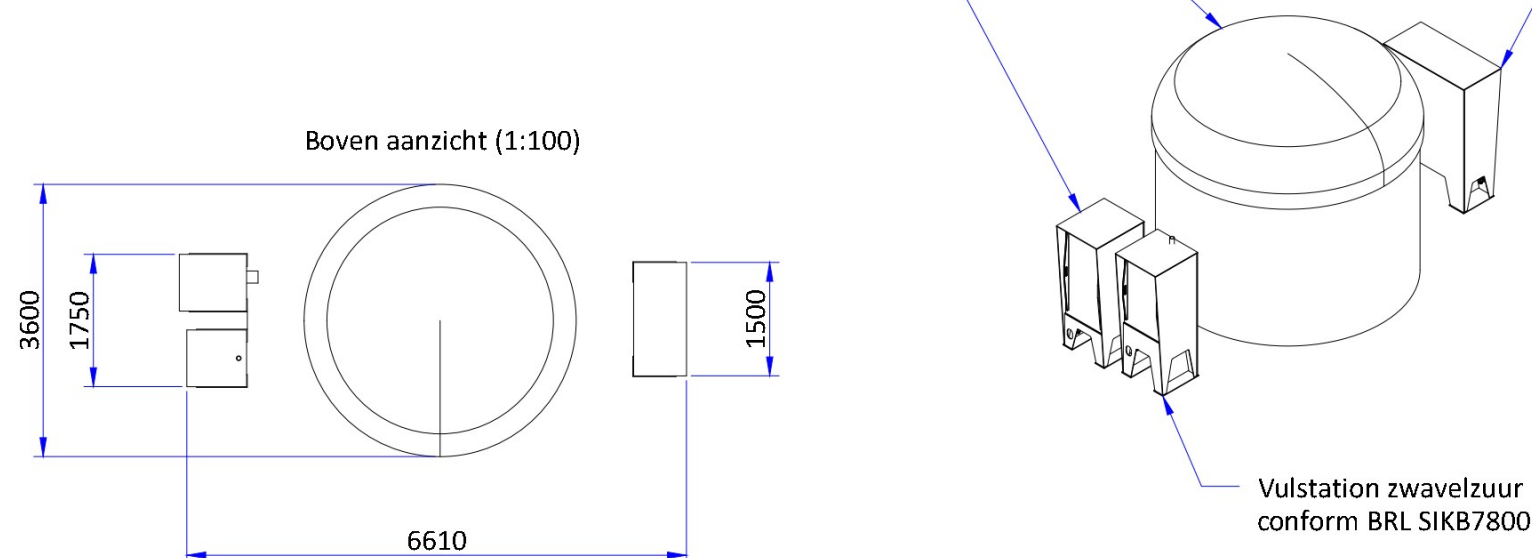


| Specificaties: | |
|-------------------|---|
| Materiaal | PE100 |
| Kleur | PE100 (zwart) |
| Toegepaste normen | Machinerichtlijn 2006/42/EG BRL SIKB7800 BRL K21009 keuring |

Opslagtank zwavelzuur
inclusief calamiteitentank
conform BRL SIKB7800

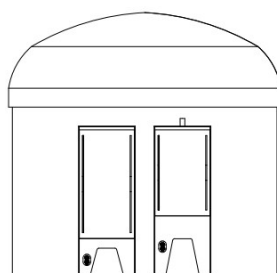
Afnamekast ammoniumsulfaat

Doseerkast zwavelzuur
conform BRL SIKB7800

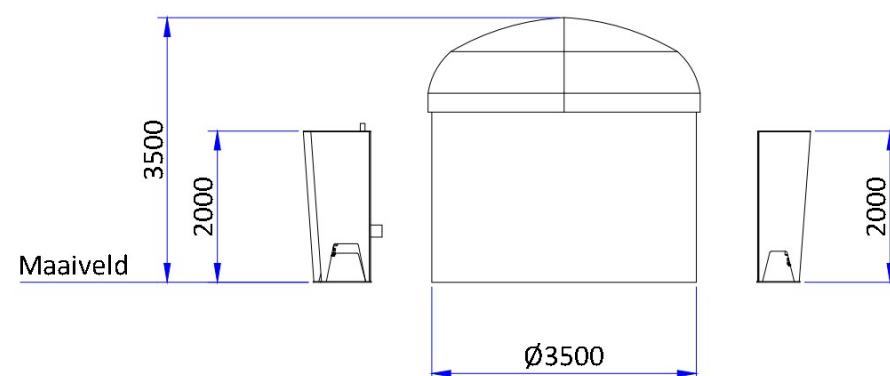


Vulstation zwavelzuur
conform BRL SIKB7800

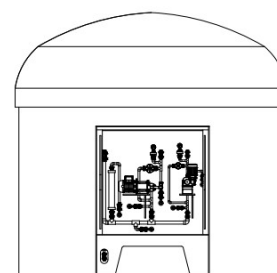
Zij aanzicht (1:100)



Voor aanzicht (1:100)



Zij aanzicht (1:100)



FOR PERMIT

Gient: **WEN**
Project number: **002414**
Project name: **WEN Biogas Wijnjewoude**

Filename: **002414-A-PER-DWG-010**
Subject: **Vergunningstekening - Chemicaliën opslag en dosering**

Drawn by: **J**
Version date: **15-05-2024**
Version info: **-**

FPO

**ISO A3
mm**



This drawing is property of our company and may not be copied, multiplied, shown to third parties, used for manufacturing purpose on behalf of third parties, without written approval from our company

Toelichting grondslagen

In dit document kunt u secties vinden die onleesbaar zijn gemaakt. Deze informatie is achterwege gelaten op basis van de Wet open overheid (Woo). De letter die hierbij is vermeld correspondeert met de bijbehorende grondslag in onderstaand overzicht.

J Art. 5.1 lid 2 sub e

Het belang van de openbaarmaking van deze informatie weegt niet op tegen het belang van de eerbiediging van de persoonlijke levenssfeer van betrokkenen