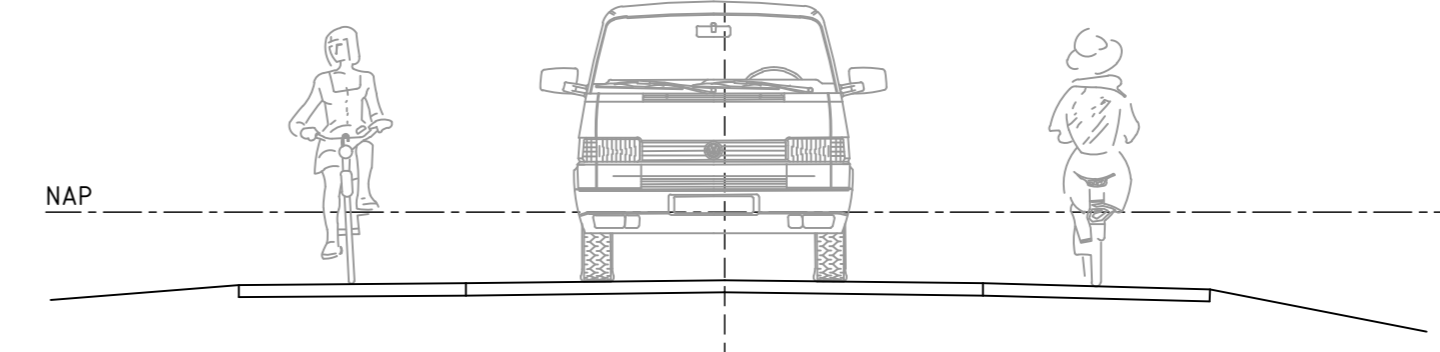
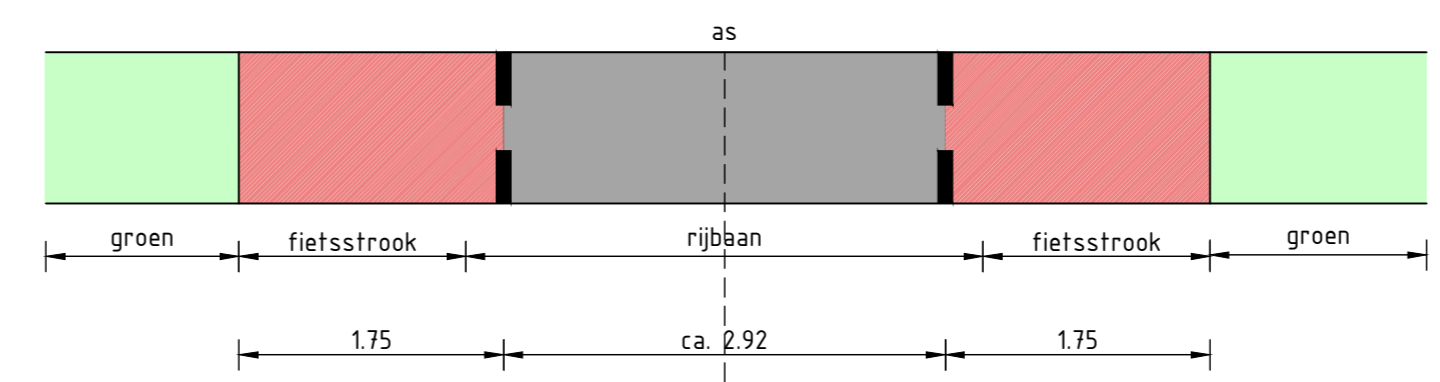
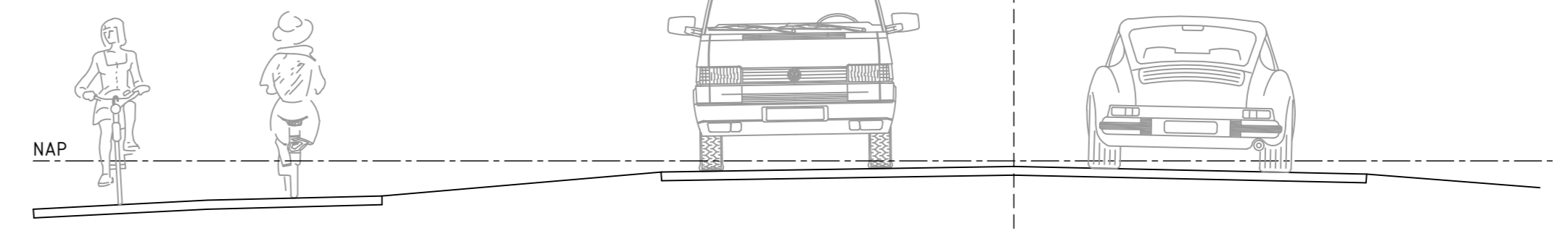
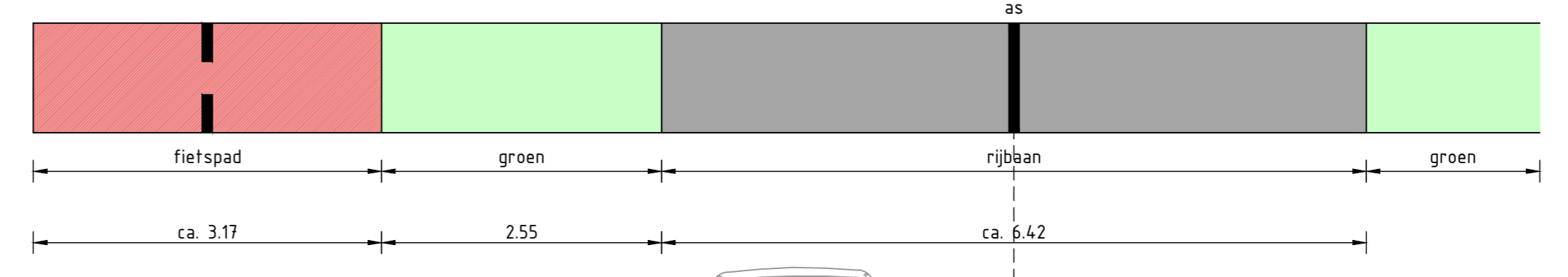


Detail oversteek
Schaal 1:200



Dwarsprofiel A-A'
Schaal 1:50



Dwarsprofiel B-B'
Schaal 1:50

- Verklaring:**
- bestaande situatie
 - projectgrens
 - - - perceelsgrens
 - - - nieuwe situatie
 - markering
 - ▒ rijbaan
 - ▒ fietsstrook
 - ▒ groen
 - ▒ inrit
 - ▒ talud
 - ▒ water

Opmerkingen:
 Maten niet van tekening meten (analoog of PDF), maar geschreven maten aangehouden.
 Maten in meters, materiaalmaten in millimeters en hoogtematen t.o.v. NAP.

A	Standwerk	wbe	15-12-2021
Verse	Status	Getekend	Verse datum

Project : Hoornseweg te Wognum

Onderdeel : Variant 4

Opdrachtgever :



BuroScope
 W.M. Duijkweg 27b
 1703 DB HEERHUGOWAARD
 t: 0223 451000
 www.buroscope.nl
 info@buroscope.nl

Tekeningnummer: H00N-21548-VO-04
 Projectnummer: fase | volgr.

Formaat: A0 Bladz. 1 van 1
 Schaal: 1:500 Bestelnr.:
 Getekend: wbe Controle: ggr
 Fase: Voorontwerp

