

# QuickScan en voortoets voor de locatie Koezenkooiweg 3, Rouveen

gemeente   
Staphorst

Behoort bij besluit  
Z/STH22/015628



**Rapport:** 2022-556

**Datum:** 4 juni 2022

**Versie:** 1.0

  
**Fopma NatuurAdvies**  
Oog voor natuur en milieu

# QuickScan en voortoets voor de locatie Koezenkooiweg 3, Rouveen

## Colofon

© 2022

Tekst, samenstelling: Fopma NatuurAdvies

Opdrachtgever:



*Wijze van citeren:* Fopma NatuurAdvies, A, 2022. QuickScan en voortoets voor de locatie Koezenkooiweg 3, Rouveen; *Fopma NatuurAdvies*, Rapport 2022-556, Wapse.

*Niets uit dit rapport mag worden veeelvoudigd en/of openbaar gemaakt worden door middel van scanning, internet, druk, fotokopie, microfilm of op welke andere wijze dan ook, zonder voorafgaande schriftelijke toestemming van de opdrachtgever hierboven aangegeven en Fopma NatuurAdvies. Ook mag het zonder een dergelijke toestemming niet worden gebruikt voor enig ander werk dan waarvoor het is vervaardigd.*

*Fopma NatuurAdvies is niet aansprakelijk voor gevolgschade, alsmede voor schade welke voortvloeit uit toepassingen van de resultaten van werkzaamheden of andere gegevens verkregen van Fopma NatuurAdvies. De opdrachtgever vrijwaart Fopma NatuurAdvies voor aanspraken van derden in verband met deze toepassing.*

De informatie in dit rapport is deels afkomstig uit de NDFF en mag niet zonder toestemming van BIJ12 worden verstrekt aan derden of op enige andere wijze openbaar gemaakt worden.

# Inhoudsopgave

<b>1</b>	<b>INLEIDING</b>	<b>5</b>
1.1	ACHTERGROND	5
1.2	AANLEIDING	7
1.2.1	<i>Soortbescherming</i>	7
1.2.2	<i>NatuurNetwerk Nederland</i>	7
1.2.3	<i>Gebiedsbescherming</i>	7
1.3	PROBLEEMSTELLING / DOELSTELLING	7
<b>2</b>	<b>SOORTBESCHERMING – WET NATUURBESCHERMING</b>	<b>8</b>
2.1	BESCHERMINGSREGIME SOORTEN VOGELRICHTLIJN	8
2.2	BESCHERMINGSREGIME SOORTEN HABITATRICHTLIJN	8
2.3	BESCHERMINGSREGIME ANDERE SOORTEN	8
2.4	ZORGPLICHT	8
2.5	PROVINCIALE OMGEVINGSVERORDENING OVERIJSEL (POV)	8
<b>3</b>	<b>LIGGING ONDERZOEKSGEBIED EN ONDERZOEKSOPZET</b>	<b>10</b>
3.1	LIGGING ONDERZOEKSGEBIED	10
3.2	ONDERZOEKSMETHODE	10
3.2.1	<i>Bronnenonderzoek</i>	10
3.2.2	<i>Veldbezoek</i>	11
<b>4</b>	<b>INVENTARISATIE NATUURWAARDEN</b>	<b>12</b>
4.1	VOGELS	12
4.1.1	<i>Gegevens uit geraadpleegde bronnen</i>	12
4.1.2	<i>Gegevens uit veldbezoek (vogels)</i>	14
4.2	VLEERMUIZEN	15
4.2.1	<i>Gegevens uit geraadpleegde bronnen</i>	15
4.2.2	<i>Gegevens uit veldbezoek (vleermuizen)</i>	15
4.3	OVERIGE GRONDGEBONDEN ZOOGDIEREN	16
4.3.1	<i>Gegevens uit geraadpleegde bronnen</i>	16
4.3.2	<i>Gegevens uit veldbezoeken (overige zoogdieren)</i>	16
4.4	AMFIBIEËN, VISSSEN EN REPTIELEN	17
4.4.1	<i>Gegevens uit geraadpleegde bronnen</i>	17
4.4.2	<i>Gegevens uit veldbezoek (amfibieën, vissen en reptielen)</i>	17
4.5	VLINDERS, LIBELLEN, JUFFERS EN INSECTEN	17
4.5.1	<i>Gegevens uit geraadpleegde bronnen</i>	17
4.6	VAATPLANTEN	18
4.6.1	<i>Gegevens uit geraadpleegde bronnen</i>	18
4.6.2	<i>Gegevens uit veldbezoek (vaatplanten)</i>	18
4.7	OVERIGE BESCHERMDE SOORTEN	18
4.7.1	<i>Gegevens uit geraadpleegde bronnen</i>	18
4.7.2	<i>Gegevens uit veldbezoek</i>	18
<b>5</b>	<b>BEOORDELING WET NATUURBESCHERMING (SOORTEN)</b>	<b>19</b>
5.1	VOGELS	19
5.2	VLEERMUIZEN	20
5.3	OVERIGE GRONDGEBONDEN ZOOGDIEREN	20
5.4	REPTIELEN, AMFIBIEËN EN VISSSEN	20
5.5	VLINDERS, LIBELLEN EN JUFFERS	20
5.6	VAATPLANTEN	21
5.7	OVERIGE DIERSOORTEN	21
<b>6</b>	<b>NATUURNETWERK NEDERLAND</b>	<b>22</b>
<b>7</b>	<b>NATURA 2000 GEBIEDEN (GEBIEDSBESCHERMING)</b>	<b>23</b>

<b>8</b>	<b>CONCLUSIES</b>	<b>24</b>
8.1	CONCLUSIE WET NATUURBESCHERMING (SOORTEN)	24
8.2	CONCLUSIE NNN	24
8.3	CONCLUSIE WET NATUURBESCHERMING (GEBIEDEN)	24
<b>9</b>	<b>BRONNEN</b>	<b>25</b>
9.1	LITERATUUR	25
9.2	GERAADPLEEGDE WEBSITES	25
<b>BIJLAGE 1</b>	<b>ALGEMENE VERBODSBEPALINGEN WNB</b>	<b>26</b>
<b>BIJLAGE 2</b>	<b>PROCES BEOORDELING ONTHEFFING WNB</b>	<b>27</b>
<b>BIJLAGE 3</b>	<b>JAARROND BESCHERMDE VOGELS OVERIJSEL</b>	<b>28</b>
<b>BIJLAGE 4</b>	<b>SAMENVATTING NDFP (1-1-2017 TOT 1-6-2022)</b>	<b>31</b>
<b>BIJLAGE 5</b>	<b>POV OVERIJSEL</b>	<b>32</b>

# 1 Inleiding

## 1.1 Achtergrond

De opdrachtgever wil graag een kleine windmolen (zie figuur 3) met een ashoogte van ca. 15 meter om duurzame energie mee op te wekken voor hun eigen rundveehouderijbedrijf. De molen wordt geplaatst op de rand van het bouwblok bij de locatie Koezenkooiweg 3, Rouveen (zie figuur 2). Op deze locatie kan men optimaal gebruik maken van de wind ter plaatse. Voor het plaatsen van een kleine windmolen wordt een QuickScan en een voortoets uitgevoerd (zie figuur 1).

In deze QuickScan wordt gekeken of er voor de realisering van de plannen nog een ontheffing (soorten) op grond van de Wet natuurbescherming noodzakelijk is. Ook kan uitsluitel gegeven worden of de gemeente bij een Omgevingsvergunning een verklaring van geen bedenkingen moet aanvragen. Het rapport kan tevens gebruikt worden bij de bestemmingsplanprocedure. In hoofdstuk 8 staan de conclusies van de QuickScan.

De te toetsen activiteit betreft:

- Bouw van 1 kleine windmolen op de rand van het bouwblok op een akker (zie figuur 2).

Er worden geen bomen gekapt of sloten gedempt voor de bouw en ze worden geplaatst op agrarische grond.



**Figuur 1.** Kaart met ligging onderzoeksgebied zwarte kader en plangebied rode pijl (Bron: NDFF).



**Figuur 2.** Locatie van de kleine windmolen (rode pointer)

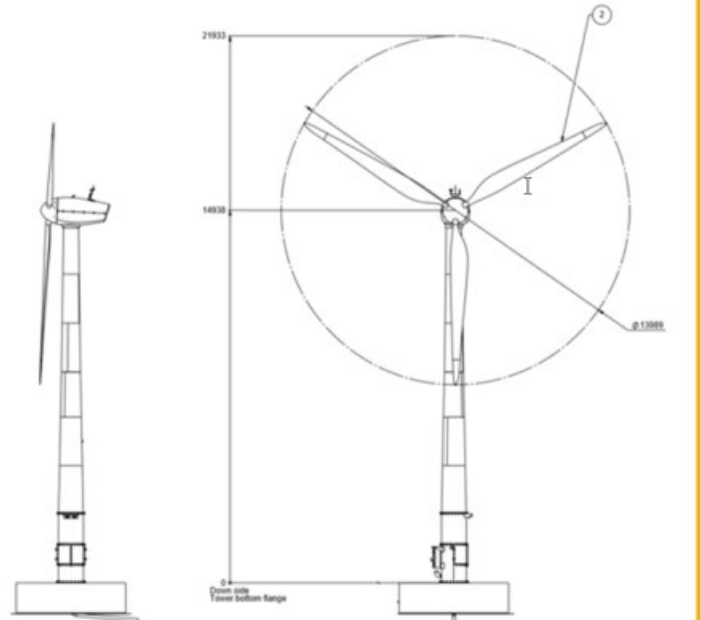


**Figuur 3.** Foto's omgeving standplaats van de windmolen.

## Technische gegevens windmolen

Model:	SWP25-14TG20 OT15 Original
Fabrikant:	Solid Wind Power, Denemarken
As-hoogte:	15 meter
Vermogen:	25kW
Aantal wieken:	3
Rotordiameter:	13,989 m
Normaal vermogen:	10m/s
Cut-in:	3m/s
Cut-out:	25m/s
Maximale windsnelheid:	59,5m/s
Toeren begrenzing:	Stall- en tipbrake systeem plus een elektronische rem
Voltage:	3 phase 400 volt
Benodigde zekering:	3* 50 ampère
Levensduur:	Minimaal 20 jaar

Gecertificeerd door DTU Vindenergi volgens norm IEC61400-2  
Voor de gespecificeerde tekeningen; zie betreffende bijlagen.



Figuur 4. Specificaties kleine windmolen

## 1.2 Aanleiding

De aanleiding voor het maken van een QuickScan is de noodzaak en de wens om vooraf uit te sluiten dat door het project natuurwaarden aangetast kunnen worden.

### 1.2.1 Soortbescherming

Realisatie van de voorgenomen plannen kan invloed hebben op de bepalingen in de Wet natuurbescherming. Deze wet regelt de bescherming van planten- en diersoorten in Nederland. Overtreding van de verbodsbepalingen (bijlage 1) ten aanzien van streng beschermde soorten vereist mogelijk een ontheffing (zie hoofdstukken 2 t/m 5 en 8).

### 1.2.2 NatuurNetwerk Nederland

In hoofdstuk 6 en 8 van deze QuickScan wordt gekeken of er door de activiteit negatieve effecten zijn op de realisering van het NatuurNetwerk Nederland (NNN).

### 1.2.3 Gebiedsbescherming

In deze QuickScan is tevens gekeken of er door de uitvoering van het voorgenomen plan sprake kan zijn van externe werking op nabijgelegen Natura 2000-gebieden. De Natura 2000-gebieden vallen eveneens onder de Wet natuurbescherming. Bij effecten op Natura 2000-instandhoudingsdoelen is mogelijk een vergunning vereist (zie hoofdstuk 7 en 8).

## 1.3 Probleemstelling / doelstelling

De QuickScan geeft antwoord op onderstaande vragen:

1. Komen er natuurwaarden voor, waarvoor het noodzakelijk is om een soort specifiek onderzoek eventueel met mitigatieplan te laten uitvoeren om te beoordelen in hoeverre het project handelingen bevat die in strijd zijn met de verbodsbepalingen van de Wet natuurbescherming (soortbescherming)?
2. Zijn er effecten op de NNN?
3. Zijn er mogelijke effecten op de Natura 2000-instandhoudingsdoelen waardoor er een passende beoordeling gemaakt moet worden (gebiedsbescherming/ Wet natuurbescherming)?

## **2 Soortbescherming – Wet natuurbescherming**

Op 1 januari 2017 is de Wet natuurbescherming in werking getreden. Voor het soortenbeleid deelt de Wet natuurbescherming de soorten in drie beschermingsregimes, namelijk vogels (EU-Vogelrichtlijn), soorten beschermd op grond van de Habitatrichtlijn en nationaal beschermde soorten.

### **2.1 Beschermingsregime soorten Vogelrichtlijn**

Dit zijn alle van nature in Nederland in het wild levende vogels (zoals bedoeld in artikel 1 van de Vogelrichtlijn). De lijst met jaarrond beschermde vogels staat in bijlage 3.

### **2.2 Beschermingsregime soorten Habitatrichtlijn**

Dit zijn soorten die genoemd zijn in Bijlage IV van de Habitatrichtlijn, Bijlage I en II van het Verdrag van Bern en Bijlage II van het Verdrag van Bonn. Het Beschermingsregime soorten Habitatrichtlijn is ten aanzien van verstoren strikter dan het Beschermingsregime soorten Vogelrichtlijn.

### **2.3 Beschermingsregime andere soorten**

Dit zijn de in de bijlage van Wet natuurbescherming genoemde soorten. Het gaat hier om de bescherming van niet onder de bovenstaande twee categorieën vallende zoogdieren, amfibieën, reptielen, vissen, dagvlinders, libellen, kevers en vaatplanten voorkomend in Nederland, vermeld in de bijlage van de Wet natuurbescherming (art. 3.10 – 3.11 Wet natuurbescherming). Voor de soorten opgenomen in deze bijlage geldt geen Europese verplichting tot bescherming. Deze soorten worden beschermd vanwege de breed in de maatschappij levende overtuiging dat deze dieren een bescherming behoeven. De andere in de bijlage opgenomen soorten worden om ecologische redenen beschermd. Hiermee geeft Nederland uitvoering aan de algemene verplichting van het Biodiversiteitsverdrag om de staat van instandhouding van dier- en plantsoorten te beschermen. Omdat er ook veel algemene soorten in staan genoemd is de verwachting dat er weer een verdeling komt van meer en minder strikt beschermde soorten. Deze kan echter per provincie verschillen (zie bijlage 5).

### **2.4 Zorgplicht**

Onder de Wet natuurbescherming geldt een zorgplicht voor alle in het wild levende dieren. De zorgplicht houdt in dat de initiatiefnemer werkzaamheden, die nadelig kunnen zijn voor dieren en planten, in redelijkheid zo veel mogelijk nalaat of maatregelen neemt om onnodige schade aan dieren en planten te voorkomen.

### **2.5 Provinciale Omgevingsverordening Overijssel (POV)**

(actualisatie d.d. 3 maart 2021 en door Provinciale Staten vastgesteld).

Citaat: “De Wet natuurbescherming biedt de mogelijkheid om soorten vrij te stellen van de in de wet opgenomen verbodsbepalingen om deze soorten te vangen en te doden. Overijssel maakt voor bepaalde soorten van deze mogelijkheid gebruik, zodat die opzettelijk mogen worden gevangen als dit nodig is in het kader van een ruimtelijke ontwikkeling of bestendig beheer en onderhoud. Het gaat om algemeen voorkomende soorten die niet in hun voortbestaan worden bedreigd en ook niet het gevaar lopen in hun voortbestaan te worden bedreigd. Ook de staat van instandhouding van deze soorten komt niet in gevaar. Het gaat uitsluitend om soorten die zijn beschermd op grond van artikel 3.10, eerste lid, van de Wet, de zogenaamde nationaal beschermde soorten.

Deze soorten zijn niet beschermd op grond van de in artikel 3.5, van de Wet genoemde bijlagen bij de Habitatrichtlijn en internationale verdragen. Daarom is op grond van artikel 3.10, tweede lid, van de Wet een vrijstelling voor ruimtelijke inrichting of ontwikkeling van gebieden en bestendig beheer en onderhoud mogelijk.

De soorten die onder deze titel vallen, zijn soorten die onder het regime van de Flora- en faunawet waren vrijgesteld en op grond van de Wet als nationale soorten zijn beschermd. Voor deze soorten handhaafde de provincie Overijssel met de inwerkingtreding van de Wet natuurbescherming de vrijstellingen die onder de Flora- en faunawet golden. Een vijftal soorten die eerder onder de Flora- en faunawet waren vrijgesteld worden nu niet langer vrijgesteld. Het betreft de bunzing, egel, hermelijn, ondergrondse woelmuis en wezel. Voor de bunzing, hermelijn en wezel zijn onvoldoende gegevens bekend om aannemelijk te maken dat de staat van instandhouding niet in gevaar komt. De hermelijn staat bovendien op de Overijsselse aandachtsoortenlijst. Onderzoeksgegevens geven geen stabiel beeld voor de staat van instandhouding van de egel. De soorten bunzing, egel, hermelijn en wezel voldoen daarom niet langer aan de wettelijke criteria



om voor vrijstelling in aanmerking te komen. De ondergrondse woelmuis is sinds 1990 niet meer waargenomen in Overijssel en wordt om die reden niet langer vrijgesteld.

De overige soorten in bijlage 5 (*noot: bijlage aangepast aan nummering van dit rapport*) komen algemeen voor en de populaties van deze soorten verkeren in een gunstige staat van instandhouding. Het is juist bij soorten die zeer algemeen voorkomen, niet gewenst dat voor elke ruimtelijke inrichting of ontwikkeling van gebieden of elke ingreep in het kader van beheer en onderhoud een ontheffing aangevraagd moet worden. Soms is het ook in het belang van de bescherming van de wilde flora of fauna nodig om dieren te vangen. Bijvoorbeeld bij het overzetten van amfibieën. Uiteraard blijft wel de algemene zorgplicht (artikel 1.12 van de Wet) van toepassing. Dit betekent dat het opzettelijk vangen van de vrijgestelde diersoorten zoveel mogelijk voorkomen moet worden. Ook moet worden bekeken of voor ruimtelijke inrichting of ontwikkeling van gebieden, dan wel het bestendig beheer en onderhoud, niet op een andere manier uitgevoerd kan worden waardoor opzettelijk vangen niet nodig is. De Omgevingsverordening biedt geen ruimte voor opzettelijk doden.”

## 3 Ligging onderzoeksgebied en onderzoeksopzet

### 3.1 Ligging onderzoeksgebied

Het onderzoeksgebied voor de Wet natuurbescherming beperkt zich tot de percelen waarop de ingreep plaatsvindt en de directe omgeving (zie figuur 1). Voor de effecten op Natura 2000-gebieden is in hoofdstuk 7 ook gekeken naar het aspect externe werking.

### 3.2 Onderzoeksmethode

Deze QuickScan is gebaseerd op bronnenonderzoek en een bureauanalyse. Aan de hand van expert judgement door een ecoloog [REDACTED] van Fopma NatuurAdvies) is ingeschat wat de beschermde natuurwaarden zijn en de te verwachten effecten. De QuickScan soorten is gemaakt conform de definitielijst Netwerk Groene Bureaus 2021 (zie website [www.netwerkgroenebureaus.nl](http://www.netwerkgroenebureaus.nl)).

#### 3.2.1 Bronnenonderzoek

Gekeken is naar de volgende bronnen:

- Nationale Databank Flora en Fauna (NDFF, zie ook bijlage 4).
- Literatuur (zie hoofdstuk 8).

##### **Wat zit er in het NDFF?**

Er is gebruik gemaakt van de Nationale Database Flora en Fauna (NDFF). Hiervoor hebben we de gevalideerde data gebruikt (laatste 5 jaar). De omvang van het onderzoeksgebied is weergegeven in figuur 1.

In de NDFF zit gevalideerde data van verschillende soortbeschermingsorganisaties en partners. Ook de data van Telmee.nl en waarneming.nl zit in de NDFF. Zo ook de eigen data van Fopma NatuurAdvies.

##### **Soortenorganisaties**

De soortenorganisaties zijn elk gespecialiseerd in een groep dieren of planten. Zij beheren databanken met verspreidings- en ecologische gegevens die door duizenden vrijwilligers verzameld zijn. Deze gegevens zijn ook beschikbaar in de Nationale Databank Flora en Fauna.

De soortenorganisaties hebben in de loop der jaren een grote expertise opgebouwd met betrekking tot veldbiologisch onderzoek, de ecologie van de Nederlandse flora en fauna en het beheren en interpreteren van monitorings- en verspreidingsgegevens.

- ANEMOON (Flora en fauna van de zee)
- Bryologische en Lichenologische Werkgroep (BLWG) (Mossen en korstmossen)
- De Vlinderstichting (Vlinders en libellen)
- EIS-Nederland (Ongewervelde dieren)
- FLORON (Planten)
- Nederlandse Mycologische Vereniging (NMV) (Paddenstoelen)
- RAVON (Reptielen, amfibieën en vissen)
- Sovon Vogelonderzoek Nederland (Vogels)
- TINEA (Micronachtvlinders)
- Zoogdierverseniging (Zoogdieren)

##### **Partners**

Versillende organisaties werken samen met de NDFF. Bijvoorbeeld door gegevens beschikbaar te stellen of andere kennis te delen.

- Alterra (landelijke vegetatiedatabank)
- Instituut voor Biodiversiteit en Ecosystem Dynamica (IBED)
- Naturalis Biodiversity Center
- Natuurhistorisch Genootschap in Limburg
- Natuurbank Limburg
- Natuurnetwerk
- Netwerk Ecologische Monitoring (NEM)
- Regelink Ecologie & Landschap
- Stichting Natuurinformatie ([waarneming.nl](http://waarneming.nl))
- Stichting Staring Advies

### **3.2.2 Veldbezoek**

Er heeft 1 veldbezoek op de planlocatie en de naaste omgeving plaatsgevonden.

Datum: 14 mei 2022  
Tijdstip: Middag  
Weersbeeld: Droog, licht bewolkt.  
Temperatuur: 17° Celsius

Tijdens het veldbezoek is gekeken naar de potenties van het plangebied voor beschermde diersoorten en de mogelijke functies. Op basis van expert judgement is een inschatting gemaakt wat de mogelijke effecten zijn van de ingreep op beschermde soorten.

## 4 Inventarisatie natuurwaarden

### 4.1 Vogels

#### 4.1.1 Gegevens uit geraadpleegde bronnen

In het onderzoeksgebied zijn 1.227 waarnemingen van vogels geregistreerd, verdeeld over 104 soorten vogels. Hierbij zijn 15 soorten uit de "Lijst Vogelsoorten met jaarrond beschermde nesten Overijssel".<sup>1</sup>

**Tabel 1.** Waargenomen soorten in onderzoeksgebied in de periode 1-1-2017 tot 1-6-2022 in het NDFF. Vet en cursief zijn de jaarrond beschermde nesten en met \* de soorten met jaarrond beschermd functioneel leefgebied (zie bijlage 3) (Bron: NDFF)

Vogelsoorten		
Aalscholver	<b>Havik</b>	<b>Roek</b>
Appelvink	Heggenmus	Roodborst
Beflijster	Holenduif	Roodborsttapuit
Blauwborst	Houtduif	Scholekster
Blauwe kiekendief	Houtsnip	Sijs
Blauwe reiger*	<b>Huismus</b>	<b>Sperwer</b>
<b>Boerenwaluw</b>	<b>Huiswaluw</b>	Spotvogel
Bontbekplevier	Ijsvogel*	Spreeuw*
Bonte vliegenvanger*	Kauw	Staartmees
Boomklever*	Keep	Stadsduif
Boomkruiper*	<b>Kerkuil</b>	<b>Steenuil</b>
<b>Boomvalk</b>	Kievit	Stormmeeuw
Braamsluiper	Kleine karekiet	Tapuit
Bruine kiekendief	Kneu	Tjiftjaf
<b>Buizerd</b>	Knobbelzwaan	Toendrarietgans
Ekster	Koekoek	<b>Torenvalk</b>
Fazant	Kokmeeuw	Tuinfluit
Fitis	Kolgans	Turkse tortel
Fuut	Koolmees	Vink
Gaai	Koperwiek	Visdief
Geelgors	Kramsvogel	Vuurgoudhaan
Gekraagde roodstaart*	Kuifeend	Waterhoen
<b>Gierwaluw</b>	Lepelaar	Watersnip
Goudhaan	Mandarijneend	Wilde eend
Graspieper	Meerkoet	Winterkoning
Grauwe vliegenvanger*	Merel	Witgat
Groene specht*	Nijlgans	Witte kwikstaart
Groenling	<b>Ooievaar</b>	Wulp
Grote barmsijs	Paapje	Zanglijster
Grote bonte specht*	Pimpelmees	Zilvermeeuw
<b>Grote gele kwikstaart</b>	Putter	Zwarte kraai
Grote lijster	<b>Ransuil</b>	Zwarte roodstaart*
Grote mantelmeeuw	Regenwulp	Zwarte zwaan
Grote zilverreiger	Ringmus	Zwartkop
Grutto*	Rode wouw	<b>104 soorten</b>

De data in het NDFF is redelijk volledig voor deze soortgroep.

<sup>1</sup> Bijlage 4.1 van de Beleidsregel Natuur 2017 Overijssel (in werking sinds 1 september 2019).

**Tabel 2.** Waarnemingen jaarrond beschermde vogelsoorten t.o.v. het plangebied. (Wrn = aantal waarnemingen, Jaren = alleen met broedindicatie)

Soort	Wrn	Jaren	Locatie t.o.v. plangebied
Boerenwaluw	21	2019, 2020	Twee waarnemingen met broedindicatie op de Klaas Koosterweg West 1 op > 750 ten W van het plangebied.
Boomvalk	1	nvt	Geen waarnemingen met broedindicatie.
Buizerd	78	2020, 2021	Drie waarnemingen met broedindicatie verspreidt door het gebied. Horstboom bij plas De Lichtmis op > 600 meter van het plangebied.
Gierzwaluw	1	nvt	Geen waarnemingen met broedindicatie.
Grote gele kwikstaart	5	nvt	Geen waarnemingen met broedindicatie.
Havik	4	nvt	Geen waarnemingen met broedindicatie.
Huismus	28	2021	Twee waarnemingen met broedindicatie langs de Oude Rijksweg op > 750 meter van het plangebied.
Huiswaluw	2	nvt	Geen waarnemingen met broedindicatie.
Kerkuil	17	2019, 2020	Twee waarnemingen met broedindicatie. Omgeving Oude Rijksweg 703 op > 1 kilometer ten NO van de planlocatie
Ooievaar	69	nvt	Geen waarnemingen met broedindicatie.
Ransuil	20	2019, 2021	Drie waarnemingen met broedindicatie. Omgeving Oude Rijksweg 703 op > 1 kilometer ten NO van de planlocatie en Klaas Kloosterweg West 1 op > 800 meter ten W van de planlocatie.
Roek	61	2017, 2018, 2021, 2022	Tien waarnemingen met broedindicatie. Betreft kolonie langs de A28 t.h.v. De Lichtmis.
Sperwer	7	nvt	Geen waarnemingen met broedindicatie.
Steenuil	1	nvt	Geen waarnemingen met broedindicatie.
Torenvalk	15	nvt	Geen waarnemingen met broedindicatie.

Voor de effecten van de bouwfase wordt met name gekeken naar de mogelijke effecten op jaarrond beschermde soorten en nesten. Voor de effecten in de gebruiksfase wordt vooral gekeken naar de soorten binnen een straal van 250 meter rondom de molen.

#### **Data vogels in directe nabijheid de windmolen**



**Figuur 5.** Gebied in de mogelijke directe invloedssfeer van de windmolen. De groene stippen zijn alle data van alle soorten die in het NDFF zit. De gele nummers zijn waarnemingen tijdens veldbezoek

**Tabel 3.** Waarnemingen van vogels in de directe nabijheid van de planlocatie in de periode 1-1-2017 tot 1-6-2022 en tijdens het veldbezoek. De nummers verwijzen naar de stippen in figuur 5) (Bron: NDFF en veldbezoek)

	Soort	Aantal	Jaren	Opmerking
1	Wulp	2	2019	Broedpaar (waarneming.nl).
2	Wulp	1	2019	Sporen vogels waarneming.nl (waarneming.nl).
3	Stormmeeuw	2000	2021	Foeragerend (waarneming.nl).
4	Spreeuw	2000	2021	Ter plaatse (waarneming.nl).
5	Kokmeeuw	2000	2021	Foeragerend (waarneming.nl).
6	Steenuil	1	2021	Verkeersslachtoffer ter hoogte van nr. 5. (Twijfel over de ingevoerde locatie, omdat het een niet doorgaande deels verharde weg betreft. Het betreft een geringde vogel) (waarneming.nl)
7	Boerenzwaluw	10+	2022	Tijdens veldbezoek rond ligboxenstal.
8	Holenduif	1	2022	Tijdens veldbezoek. Overvliegend.
9	Witte kwikstaart	1	2022	Tijdens veldbezoek bij sleufsilos
10	Koolmees	2	2022	Tijdens veldbezoek. Zingend in houtsingel.

#### 4.1.2 Gegevens uit veldbezoek (vogels)

##### **Aangetroffen soorten**

Tijdens het veldbezoek op 14 mei 2022 zaten er op het erf en de directe omgeving een klein aantal vogels. Deze zijn weergegeven in tabel 3. De aanwezigheid van broedende vogels en jaarrond beschermde soorten op het gedeelte waar de molen komt is dit broedseizoen met zekerheid uitgesloten.

## 4.2 Vleermuizen

### 4.2.1 Gegevens uit geraadpleegde bronnen

Op basis van landelijke verspreiding (Bron: Zoogdiervereniging), zijn de volgende soorten mogelijk:

- Gewone dwergvleermuis
- Ruige dwergvleermuis
- Rosse vleermuis
- Laatvlieger
- Gewone grootoorvleermuis
- Watervleermuis
- Meervleermuis
- Franjestaart
- Baardvleermuis

*Nationale Databank Flora en Fauna (NDFD)*

**Tabel 4.** Data NDFD in de periode 1-1-2017 tot 1-6-2022.

Soort	Wet natuurbescherming
Gewone dwergvleermuis	Wnb § 3.2
Laatvlieger	Wnb § 3.2
Meervleermuis	Wnb § 3.2
Rosse vleermuis	Wnb § 3.2
Ruige dwergvleermuis	Wnb § 3.2

**Tabel 5.** Waarnemingen beschermde soorten t.o.v. het plangebied. (Wrn = aantal waarnemingen, Max ind = maximaal aantal waargenomen individuen tijdens een waarneming)

Soort	Wrn	Max Ind	Jaren	Locatie t.o.v. plangebied
Gewone dwergvleermuis	12	5	2017 t/m 2021	Omgeving Oude Rijksweg op > 1 kilometer ten NO van de planlocatie.
Laatvlieger	2	2	2018, 2019	Omgeving Oude Rijksweg 703 op > 1 kilometer ten NO van de planlocatie.
Meervleermuis	1	1	2017	Omgeving Oude Rijksweg 693 op > 1 kilometer ten NO van de planlocatie.
Rosse vleermuis	12	10	2018, 2019, 2020	Kraamkolonie, omgeving Oude Rijksweg 703 op > 1 kilometer ten NO van de planlocatie.
Ruige dwergvleermuis	3	2	2019, 2020	Omgeving Oude Rijksweg 703 op > 1 kilometer ten NO van de planlocatie.

### 4.2.2 Gegevens uit veldbezoek (vleermuizen)

#### Verblijfplaatsen

In het akkerbouwperceel waar de windmolen komt te staan, staan geen bomen of gebouwen waar vleermuizen in kunnen huizen. De molen komt vrij in de akker te staan. Er worden dor het plaatsen van de molen geen verblijfplaatsen aangetast.

#### Foeragegebied / vliegroutes

De mogelijke betekenis van het onderzoeksgebied als foeragegebied en vliegroute voor vleermuizen is bepaald op basis van een visuele beoordeling van de landschappelijke karakteristieken van het plangebied. Er wordt gebouwd op in een open akkerbouwperceel. Er staan langs de Koezenkooiweg geen bomen. Het bedrijf ligt als een eiland in het landschap. In het open gebied zijn geen lijnvormige elementen van buiten naar het bedrijf toe. Er worden ook geen bestaande voor vleermuizen interessante structuren aangetast. Het volgende bedrijf ligt op 100 meter en de oude eendenkooi in ruim 200 meter.

## 4.3 Overige grondgebonden zoogdieren

### 4.3.1 Gegevens uit geraadpleegde bronnen

#### Nationale Databank Flora en Fauna (NDFD)

In de tabel staat een overzicht van de in het onderzoeksgebied (zie figuur 1) waargenomen soorten.

**Tabel 6.** Data NDFD in de periode 1-1-2017 tot 1-6-2022.

Soort	Wet natuurbescherming
Bosmuis	Wnb § 3.3 <sup>2</sup>
Bruine rat	Onbeschermd
Bunzing	Wnb § 3.3
Egel	Wnb § 3.3 <sup>2</sup>
Haas	Wnb § 3.3 <sup>2</sup>
Huisspitsmuis	Wnb § 3.3 <sup>2</sup>
Konijn	Wnb § 3.3 <sup>2</sup>
Mol	Onbeschermd
Muskusrat	Onbeschermd
Otter	Wnb § 3.2
Ree	Wnb § 3.3 <sup>2</sup>
Rosse woelmuis	Wnb § 3.3 <sup>2</sup>
Steenmarter	Wnb § 3.3

**Tabel 7.** Waarnemingen beschermde soorten t.o.v. het plangebied. (Wrn = aantal waarnemingen, max\_ind = maximaal aantal waargenomen individuen tijdens een waarneming)

Soort	Wrn	Max Ind	Jaren	Locatie t.o.v. plangebied
Bunzing	7	1	2018 t/m 2021	Vijf waarnemingen omgeving Oude Rijksweg 703 op > 1 kilometer ten NO van de planlocatie en twee waarnemingen langs de N377 op > 400 meter ten Z van de planlocatie.
Egel	15	2	2017 t/m 2021	Verspreid door het onderzoeksgebied. Geen waarnemingen binnen een straal van 750 meter.
Otter	4	1	2017, 2020, 2021	Drie waarnemingen langs de N377, waarvan 2 verkeersslachtoffers. Allen op > 750 meter van de planlocatie.
Steenmarter	4	1	2017, 2020, 2022	Drie waarnemingen omgeving Oude Rijksweg 703 op > 1 kilometer ten NO van de planlocatie en een verkeersslachtoffer op de N377 op > 1 kilometer ten OZO van de planlocatie.

### 4.3.2 Gegevens uit veldbezoeken (overige zoogdieren)

Tijdens het veldbezoek zijn in het onderzoeksgebied geen grondgebonden zoogdieren waargenomen. Het terrein bestaat uit beton en akker en is wel 'matig geschikt' voor zoogdieren, zoals de Mol, Huisspitsmuis, Egel, Huismuis, Bruine rat, Bosmuis, Vos, Ree, Haas etc.

<sup>2</sup> Vrijgestelde soort op grond van de Omgevingsverordening Overijssel



## 4.4 Amfibieën, vissen en reptielen

### 4.4.1 Gegevens uit geraadpleegde bronnen

*Nationale Databank Flora en Fauna (NDFD)*

In de tabel staat een overzicht van de in het onderzoeksgebied waargenomen soorten.

**Tabel 8.** Data NDFD in de periode 1-1-2017 tot 1-6-2022.

Soort	Wet natuurbescherming
Kleine watersalamander	Wnb § 3.3 <sup>3</sup>
Baars	Onbeschermd
Bittervoorn	Onbeschermd
Marmmergrondel	Onbeschermd
Snoek	Onbeschermd
Tiendoorlige stekelbaars	Onbeschermd
Zeelt	Onbeschermd

### 4.4.2 Gegevens uit veldbezoek (amfibieën, vissen en reptielen)

Er zijn geen soorten amfibieën, vissen of reptielen aangetroffen in het plangebied op de plek waar de windmolen komt. Er is op de akker is ook geen geschikt habitat aanwezig.

## 4.5 Vlinders, libellen, juffers en insecten

### 4.5.1 Gegevens uit geraadpleegde bronnen

*Nationale Databank Flora en Fauna (NDFD)*

In de tabel staat een overzicht van de in het onderzoeksgebied waargenomen soorten.

**Tabel 9.** Data NDFD in de periode 1-1-2017 tot 1-6-2022.

Dagvlinders	Status	Libellen	Status
Argusvlinder	Onbeschermd	Bandheidelibel	Onbeschermd
Atalanta	Onbeschermd	Blauwe breedscheenjuffer	Onbeschermd
Bont zandoojje	Onbeschermd	Blauwe glazenmaker	Onbeschermd
Boomblauwtje	Onbeschermd	Bruine glazenmaker	Onbeschermd
Citroenvlinder	Onbeschermd	Gewone oeverlibel	Onbeschermd
Dagpauwoog	Onbeschermd	Glassnijder	Onbeschermd
Distelvlinder	Onbeschermd	Grote keizerlibel	Onbeschermd
Gehakelde aurelia	Onbeschermd	Grote roodoogjuffer	Onbeschermd
Groot koolwitje	Onbeschermd	Kleine roodoogjuffer	Onbeschermd
Icarusblauwtje	Onbeschermd	Lantaarntje	Onbeschermd
Klein geaderd witje	Onbeschermd	Steenrode heidelibel	Onbeschermd
Klein koolwitje	Onbeschermd	Variabele waterjuffer	Onbeschermd
Kleine vos	Onbeschermd	Vroege glazenmaker	Onbeschermd
Kleine vuurvlinder	Onbeschermd	Weidebeekjuffer	Onbeschermd
Koninginnenpage	Onbeschermd		
Landkaartje	Onbeschermd		
Oranjetipje	Onbeschermd		

<sup>3</sup> Vrijgestelde soort op grond van de Omgevingsverordening Overijssel

## **4.6 Vaatplanten**

### **4.6.1 Gegevens uit geraadpleegde bronnen**

Nationale Databank Flora en Fauna (NDFF)

Er zijn 562 waarnemingen van 107 onbeschermde soorten geregistreerd. Er zijn geen beschermde soorten aangetroffen.

### **4.6.2 Gegevens uit veldbezoek (vaatplanten)**

Het terrein is volledig in gebruik als akkerbouwperceel. Er zijn geen beschermde soorten aangetroffen. Effecten op beschermde soorten kunnen op voorhand worden uitgesloten.

## **4.7 Overige beschermde soorten**

(Sprinkhanen, krekels, geleedpotigen, nachtvlinders, mossen, korstmossen, algen, wieren etc.)

### **4.7.1 Gegevens uit geraadpleegde bronnen**

Nationale Databank Flora en Fauna (NDFF)

In het onderzoeksgebied zijn geen andere beschermde soorten op grond van de Wnb geregistreerd.

### **4.7.2 Gegevens uit veldbezoek**

Er zijn geen andere beschermde soorten aangetroffen. Het terrein is hiervoor ook niet geschikt.

## 5 Beoordeling Wet natuurbescherming (soorten)

### 5.1 Vogels

#### *Effectenbeoordeling*

##### **Broedvogels**

###### *Kleine zangvogels/ bosvogels:*

Het gaat in alle gevallen om enkele broedparen per jaar in het in figuur 5 aangegeven gebied. Soorten als de Roodborst, Huismus, Holenduif, kauw en Witte kwikstaart, Boerenzwaluw zitten met name in en rond de schuren en stallen. Van deze soorten is de kans op aanvaringen met kleine windmolens klein (Sweco, 2019).

Beoordeling: er is een zeer geringe incidentele kans op een slachtoffer.

###### *Roofvogels / uilen:*

Er zijn geen waarnemingen in de directe omgeving van de windmolen. De kans op aanvaringen met windmolens is bij roofvogels en uilen groter. Volgens Sweco is de Kerkuil één van de meest gevoelige soorten voor kleine windmolens. Deze soort is niet aangetroffen op het akkerbouwbedrijf en ook in de directe omgeving zijn geen waarnemingen. Er is in 2021 volgens het NDFP een verkeersslachtoffer gevonden langs de Koezenkooiweg, maar dit is waarschijnlijk een invoerfout, omdat de Koezenkooiweg een doorgaande verharde weg is. Er zijn geen broedplaatsen van uilen bekend in de omgeving, Met name de hogere molens vergen slachtoffers. In de betreffende situatie gaat het om een molen met een tiphoogte van circa 22 meter en een rotor-straal van ca 7 meter achter een bestaande loods.

Beoordeling: er is een zeer geringe incidentele kans op een slachtoffer.

###### *Watervogels:*

De kans op aanvaringen met windmolens is bij watervogels groter. Ook hiervoor geldt dat met name de hogere molens meer slachtoffers vergen. In de betreffende situatie gaat het om een molen met een tiphoogte van circa 22 meter en een rotor-straal van ca. 7 meter achter een bestaande schuur. Voor watervogels is weinig tot geen geschikt broedbiotoop aanwezig rond de planlocatie. Effecten op watervogels worden dan ook niet verwacht.

Beoordeling: er is een zeer geringe incidentele kans op een slachtoffer.

###### *Reigers / Ooievaars:*

Er zijn geen bekende broedlocaties in de directe omgeving van de geplande windmolen. Reigers en ooievaars foerageren wel regelmatig in de omgeving. Voor de beoordeling geldt dezelfde redenering als voor roofvogels.

Beoordeling: er is een zeer geringe incidentele kans op een slachtoffer.

##### **Niet broedvogels**

Grote concentraties van steltlopers en watervogels kunnen leiden tot een verhoogd risico op aanvaring met windmolens. Er zijn wel 2 waarnemingen van groepjes ganzen op de percelen achter de molen. Het gaat dan met name op de stoppel (braak land) foeragerende ganzen. De ganzen zitten op een afstand van ca. 200 meter van het bedrijf. Dit heeft waarschijnlijk te maken met de bedrijvigheid op het bedrijf in de wintermaanden.

Beoordeling: er is een zeer geringe incidentele kans op een slachtoffer.

##### **Algemeen (effecten aanleg)**

Op de bouwlocatie zijn geen effecten te verwachten op broedende vogels. De molen wordt geplaatst op een akker. Op het erf zelf is continu veel bedrijvigheid. De bouw van de molen op de akker zal weinig tot geen invloed hebben op de vogels in de omgeving. Er zijn geen kwetsbare soorten te verwachten waarvan de staat van instandhouding in het geding is.

Om verstoring van broedvogels met 100% te kunnen uitsluiten moet men de werkzaamheden buiten het broedseizoen aanvangen.

Omdat geen ontheffingen worden verleend voor het verstoren van vogels en/of het vernielen van nesten wordt geadviseerd om het bouwrijp maken voor het broedseizoen (globale richtlijn<sup>4</sup> 15 maart - 15 juli) uit te voeren of te beginnen na 15 juli. Voorkom het vestigen van broedvogels op het bouwperceel door het plaatsen van wapperende zakken of enkele linten.

Op deze wijze zijn effecten op vogels in de aanlegfase met zekerheid uitgesloten.

Beoordeling: er is een zeer geringe incidentele kans op een slachtoffer.

## **5.2 Vleermuizen**

### **Effectenbeoordeling**

Effecten op vleermuizen worden op basis van de data uit de NDFF, het Sweco-rapport en op basis van het veldbezoek niet verwacht. Het bedrijf ligt als een eiland in het landschap en er zijn geen voor vleermuizen aantrekkelijke structuren rondom de planlocatie.

Beoordeling: er is een zeer geringe incidentele kans op een slachtoffer.

## **5.3 Overige grondgebonden zoogdieren**

### **Effectenbeoordeling**

Effecten op grondgebonden zoogdieren worden op basis van de data uit de NDFF en op basis van het veldbezoek niet verwacht.

## **5.4 Reptielen, amfibieën en vissen**

### **Effectenbeoordeling**

#### **Reptielen**

Effecten zijn vanwege het ontbreken van geschikt habitat in het gebied uitgesloten.

### **Effectenbeoordeling**

#### **Amfibieën**

Effecten zijn vanwege het ontbreken van geschikt habitat in het gebied uitgesloten.

### **Effectenbeoordeling**

#### **Vissen**

Effecten zijn vanwege het ontbreken van geschikt habitat in het gebied uitgesloten.

## **5.5 Vlinders, libellen en juffers**

### **Effectenbeoordeling**

#### **Dagvlinders**

Effecten zijn vanwege het ontbreken van geschikt habitat in het gebied uitgesloten.

### **Effectenbeoordeling**

#### **Libellen en juffers**

Effecten zijn vanwege het ontbreken van geschikt habitat in het gebied uitgesloten.

---

<sup>4</sup> **Broedseizoen:** Vogels worden met name beschermd tijdens het broedseizoen. Een belangrijke vraag is dus: Van wanneer tot wanneer duurt het broedseizoen? Vaak wordt als grove lijn gezegd dat het broedseizoen duurt van 15 maart tot en met 15 juli. Inderdaad broeden vogels met name in deze periode. De bescherming van vogels is echter niet gebaseerd op een datum, maar op het daadwerkelijke broedseizoen. Dat kan ook al voor 15 maart of na 15 juli zijn. Het broedseizoen begint niet pas wanneer de eieren gelegd zijn. Het broedseizoen gaat al van start met de paarvorming, territorium afbakenen en het bouwen van nesten. In deze tijdsspan worden vogels, hun nesten en eieren beschermd door de Wet natuurbescherming. Het nest mag niet verwijderd, verstoord of leeggehaald worden (Bron: Vogelbescherming Nederland).

## **5.6 Vaatplanten**

### ***Effectenbeoordeling***

Op de akker is geen geschikt habitat aanwezig voor beschermde soorten. Effecten op beschermde soorten kunnen op voorhand worden uitgesloten.

## **5.7 Overige diersoorten**

### ***Effectenbeoordeling***

In het gebied zijn geen andere beschermde diersoorten aangetroffen.

## 6 NatuurNetwerk Nederland

Binnen de provincie Overijssel zijn veel natuurgebieden. Die vormen samen een netwerk: het Natuur Netwerk Nederland. Dat netwerk bestaat uit bestaande natuurgebieden, maar er worden ook nieuwe natuurgebieden ontwikkeld. Het Natuur Netwerk Nederland is beschermd, je mag er bijvoorbeeld niet zomaar bouwen.

Een deel van het Natuur Netwerk heeft zelfs Europese bescherming: de Natura 2000-gebieden (zie hoofdstuk 7). Maar ook buiten de Natura 2000-gebieden zijn stukken natuur die het beschermen waard zijn.

Zoals uit onderstaande figuur blijkt ligt het plangebied niet in het NNN. Effecten van de bouw op het NNN kunnen dan ook worden uitgesloten.



**Figuur 6.** Overzicht planlocatie (rode pijl) t.o.v. de NNN. (Bron: NDFF)

## 7 Natura 2000 gebieden (gebiedsbescherming)

Natura 2000 is een netwerk van Europese natuurgebieden. Het vormt de basis van het Europese natuurbeleid. Natura 2000 is gericht op de instandhouding en ontwikkeling van soorten en ecosystemen die voor Europa belangrijk zijn. Een voorbeeld is de Noordse woelmuis, die alleen nog maar in Nederland voorkomt.

Zoals blijkt uit onderstaande figuur ligt het plangebied niet in de directe nabijheid van Natura 2000 gebieden. Negatieve effecten op Natura 2000 gebieden zijn derhalve met zekerheid uitgesloten.



**Figuur 7.** Ligging van het onderzoeksgebied (zwarte vlak) en planlocatie (rode pijl) ten opzichte van Natura 2000-gebieden. (Bron: NDFP).

## 8 Conclusies

### 8.1 Conclusie Wet natuurbescherming (Soorten)

Als de aanbevelingen uit onderstaande tabel en hoofdstuk 5 worden uitgevoerd, dan kunnen effecten op beschermde soorten voorkomen worden en is er naar onze mening alleen aanvullend onderzoek nodig naar effecten op vleermuizen in de gebruiksfase.

Wij adviseren wel om deze conclusie (het rapport) door het bevoegd gezag voor de omgevingsvergunning (Gemeente Staphorst) te laten bevestigen. Het is eventueel ook raadzaam om het rapport voor te leggen ter beoordeling aan de provincie.

**Tabel 10.** Overzicht conclusies aangaande verstoring en de eventueel te nemen vervolgstappen.

Soortgroep		Ingrep verstorend	Nader onderzoek noodzakelijk	Wnb- ontheffing noodzakelijk	Bijzonderheden / opmerkingen
Vogels	Broedvogels	Nee, mits	Nee	Nee	Zie verder paragraaf 5.1
	Jaarrond beschermd	Nee	Nee	Nee	Zie verder paragraaf 5.1
Vleermuizen	Verblijfplaatsen	Nee	Nee	Nee	Zie verder paragraaf 5.2
	Vliegroutes	Nee	Nee	Nee	Zie verder paragraaf 5.2
Overige zoogdieren		Nee	Nee	Nee	Zie verder paragraaf 5.3
Amfibieën		Nee	Nee	Nee	Zie verder paragraaf 5.4
Reptielen		Nee	Nee	Nee	Zie verder paragraaf 5.4
Vissen		Nee	Nee	Nee	Zie verder paragraaf 5.4
Libellen en vlinders		Nee	Nee	Nee	Zie verder paragraaf 5.5
Vaatplanten		Nee	Nee	Nee	Zie verder paragraaf 5.6
Overige soortgroepen		Nee	Nee	Nee	Zie verder paragraaf 5.7

### 8.2 Conclusie NNN

Er zijn geen effecten op de NNN-gebieden te verwachten.

### 8.3 Conclusie Wet natuurbescherming (gebieden)

Er zijn geen effecten op de Natura 2000-gebieden te verwachten. Een vergunning op grond van Wet natuurbescherming is dan ook niet noodzakelijk voor de overige effecten.



## 9 Bronnen

### 9.1 Literatuur

- Bij12 Kennisdocument Gewone grootvleermuis - *Plecotus auritus*. Versie 1.0, juli 2017
- Bij12 Kennisdocument Kerkuil – *Tyto alba*. Versie 1.0, juli 2017
- Bij12 Kennisdocument Rosse vleermuis - *Nyctalus noctula*. Versie 1.0, juli 2017
- Bijlsma, R.G. (et al) 2001, Algemene en schaarse vogels van Nederland (Avifauna van Nederland 2) GMB uitgeverij/KNNV Uitgeverij, Haarlem/Utrecht.
- Dietz, C. (et al.) 2009, Vleermuizen; Alle soorten van Europa en Noordwest-Afrika, Tirion Natuur.
- Janssen A.M. & Schaminée H.J. 2003. Europese Natuur in Nederland; Habitattypen, KNNV Uitgeverij, Utrecht.
- Janssen A.M. & Schaminée H.J. 2008. Europese Natuur in Nederland; Soorten van de Habitatrichtlijn, KNNV Uitgeverij, Utrecht.
- Lange R. (et al.) 1994. Zoogdieren van West-Europa, KNNV Uitgeverij, Utrecht.
- SOVON 1987, Atlas van de Nederlandse Vogels.
- SOVON Vogelonderzoek Nederland, 2002 Atlas van de Nederlandse Broedvogels 1998-2000, Nederlandse fauna 5, Naturalis, KNNV-uitgeverij Leiden.
- SOVON & CBS 2005, Trends van vogels in het Nederlandse Natura 2000 netwerk, SOVON-informatierapport 2005/09. SOVON Vogelonderzoek Nederland, Beek-Ubbergen.
- Sweco, 2019. Evaluatie beleid kleine windturbines, Provincie Groningen, Projectnummer 365795, Referentienummer SWNL0242800.

### 9.2 Geraadpleegde websites

- [www.sovonatlas.nl](http://www.sovonatlas.nl) [verspreidingsgegevens vogels]
- [www.rijksoverheid.nl](http://www.rijksoverheid.nl) & [www.synbiosys.alterra.nl](http://www.synbiosys.alterra.nl) [natuurwetgeving / soortbescherming & gebiedsbescherming N2000 / EHS, profielendocument]
- [www.natuurloket.nl](http://www.natuurloket.nl) [waarnemingen van flora en fauna]
- [www.overheid.nl](http://www.overheid.nl) [actuele wetteksten]
- [www.uilen.org](http://www.uilen.org) [vogelwaarnemingen en informatie / uileninformatie]
- [www.waarneming.nl](http://www.waarneming.nl) [waarnemingen van flora en fauna]
- [www.zoogdieratlas.nl](http://www.zoogdieratlas.nl) [waarnemingen zoogdieren]
- [www.ndff.nl](http://www.ndff.nl)

NATIONALE DATABANK  
FLORA EN FAUNA



# BIJLAGE 1 Algemene verbodsbepalingen Wnb

## § 3.1. Beschermingsregime soorten Vogelrichtlijn

### Artikel 3.1

1. Het is verboden opzettelijk van nature in Nederland in het wild levende vogels van soorten als bedoeld in artikel 1 van de Vogelrichtlijn te doden of te vangen.
2. Het is verboden opzettelijk nesten, rustplaatsen en eieren van vogels als bedoeld in het eerste lid te vernielen of te beschadigen, of nesten van vogels weg te nemen.
3. Het is verboden eieren van vogels als bedoeld in het eerste lid te rapen en deze onder zich te hebben.
4. Het is verboden vogels als bedoeld in het eerste lid opzettelijk te storen.
5. Het verbod, bedoeld in het vierde lid, is niet van toepassing indien de storing niet van wezenlijke invloed is op de staat van instandhouding van de desbetreffende vogelsoort.

## § 3.2. Beschermingsregime soorten Habitatrichtlijn

### Artikel 3.5

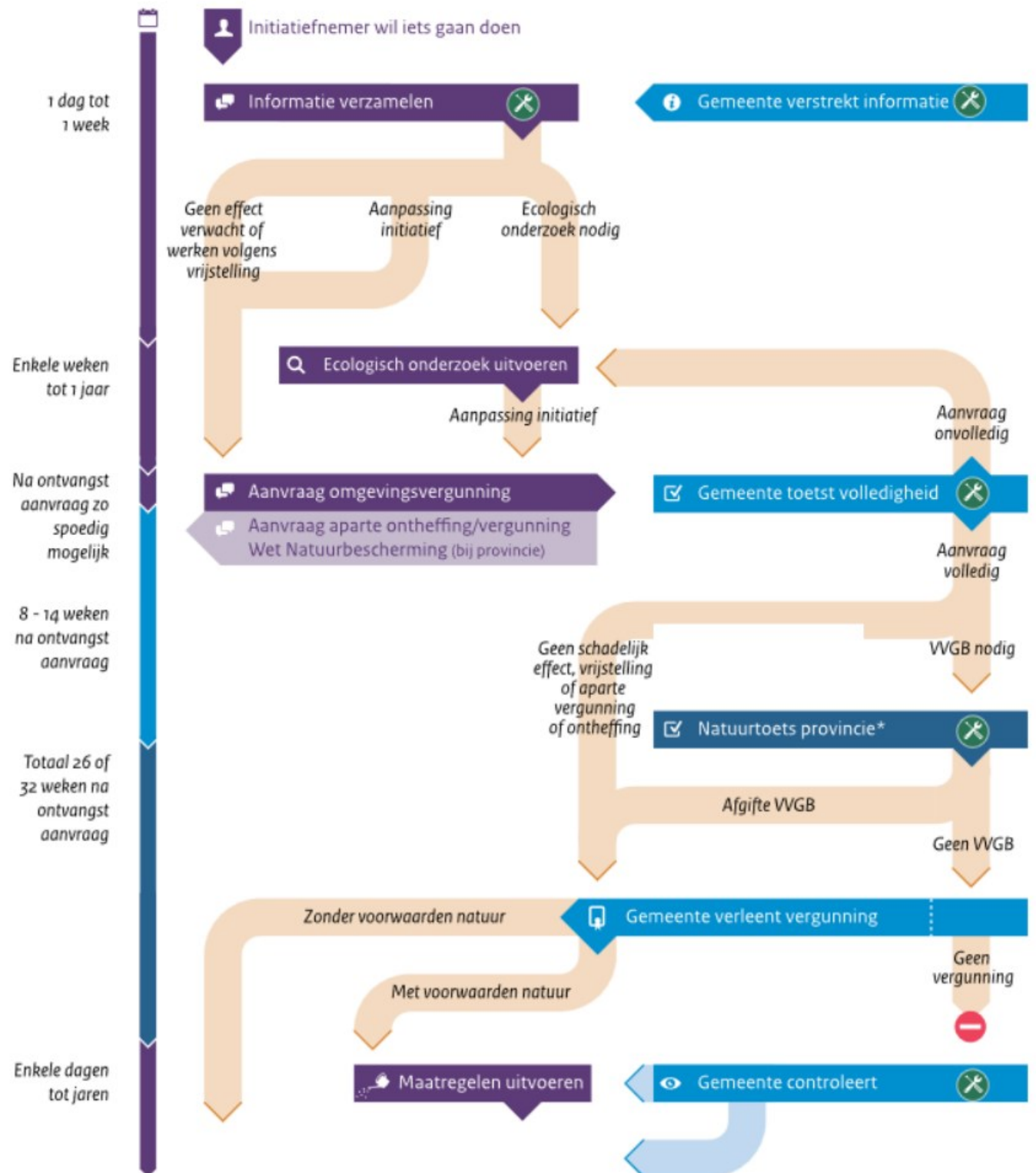
1. Het is verboden in het wild levende dieren van soorten, genoemd in bijlage IV, onderdeel a, bij de Habitatrichtlijn, bijlage II bij het Verdrag van Bern of bijlage I bij het Verdrag van Bonn, in hun natuurlijk verspreidingsgebied opzettelijk te doden of te vangen.
2. Het is verboden dieren als bedoeld in het eerste lid opzettelijk te verstoren.
3. Het is verboden eieren van dieren als bedoeld in het eerste lid in de natuur opzettelijk te vernielen of te rapen.
4. Het is verboden de voortplantingsplaatsen of rustplaatsen van dieren als bedoeld in het eerste lid te beschadigen of te vernielen.
5. Het is verboden planten van soorten, genoemd in bijlage IV, onderdeel b, bij de Habitatrichtlijn of bijlage I bij het Verdrag van Bern, in hun natuurlijke verspreidingsgebied opzettelijk te plukken en te verzamelen, af te snijden, te ontwortelen of te vernielen.

## § 3.3. Beschermingsregime andere soorten

### Artikel 3.10

1. Onverminderd artikel 3.5, eerste, vierde en vijfde lid, is het verboden:
  - a) in het wild levende zoogdieren, amfibieën, reptielen, vissen, dagvlinders, libellen en kevers van de soorten, genoemd in de bijlage, onderdeel A, bij deze wet, opzettelijk te doden of te vangen;
  - b) de vaste voortplantingsplaatsen of rustplaatsen van dieren als bedoeld in onderdeel a opzettelijk te beschadigen of te vernielen, of
  - c) vaatplanten van de soorten, genoemd in de bijlage, onderdeel B, bij deze wet, in hun natuurlijke verspreidingsgebied opzettelijk te plukken en te verzamelen, af te snijden, te ontwortelen of te vernielen.
2. Artikel 3.8, met uitzondering van het derde en vierde lid, is van overeenkomstige toepassing op de verboden, bedoeld in het eerste lid, met dien verstande dat, in aanvulling op de redenen, genoemd in het vijfde lid, onderdeel b, de noodzaak voor de ontheffing of vrijstelling ook verband kan houden met handelingen:
  - a) in het kader van de ruimtelijke inrichting of ontwikkeling van gebieden, daaronder begrepen het daaropvolgende gebruik van het ingerichte of ontwikkelde gebied;
  - b) ter voorkoming van schade of overlast, met inbegrip van schade aan sportvelden, schietterreinen, industrieterreinen, kazernes, of begraafplaatsen;
  - c) ter beperking van de omvang van de populatie van dieren, in verband met door deze dieren ter plaatse en in het omringende gebied veelvuldig veroorzaakte schade of in verband met de maximale draagkracht van het gebied waarin de dieren zich bevinden;
  - d) ter voorkoming of bestrijding van onnodig lijden van zieke of gebrekkige dieren;
  - e) in het kader van bestendig beheer of onderhoud in de landbouw of bosbouw;
  - f) in het kader van bestendig beheer of onderhoud aan vaarwegen, watergangen, waterkeringen, waterstaatswerken, oevers, vliegvelden, wegen, spoorwegen of bermen, of in het kader van natuurbeheer;
  - g) in het kader van bestendig beheer of onderhoud van de landschappelijke kwaliteiten van een bepaald gebied, of h. in het algemeen belang.
3. De verboden, bedoeld in het eerste lid, onderdelen a, en b, zijn niet van toepassing op de bosmuis, de huisspitsmuis en de veldmuis voor zover deze dieren zich in of op gebouwen of daarbij behorende erven of roerende zaken bevinden.

## BIJLAGE 2 Proces beoordeling ontheffing Wnb



Verdere uitwerking van het schema op:  
<http://www.synbiosys.alterra.nl/natura2000/routeplanner.aspx?subj=routeplanner#initiatiefnemer>

## BIJLAGE 3 Jaarrond beschermde vogels Overijssel

Aanpassing: Beleidsregel Natuur Overijssel 2017 (ingaaand 1 september 2019)

### Artikel 4.3.3 Vogels met jaarrond beschermde functionele leefomgeving

Het verbod als bedoeld in artikel 3.1, lid 2 van de wet is jaarrond niet van toepassing op nesten van soorten opgenomen in bijlage 4.2, Lijst vogelsoorten met jaarrond beschermd functioneel leefgebied Overijssel, als is aangetoond dat er voldoende alternatieve leefomgeving in de omgeving aanwezig is voor de betreffende soort(en) om zich te kunnen vestigen.

[Toelichting: De vogelsoorten op de lijst "bijlage 4.2: Vogelsoorten met jaarrond beschermd functioneel leefgebied Overijssel", zijn weliswaar soorten die vaak terugkeren naar waar zij het jaar ervoor hebben gebroed of de directe omgeving daarvan, maar die wel over voldoende flexibiliteit beschikken om, als de broedplaats verloren is gegaan, zich elders te vestigen.

Ze zijn op deze lijst geplaatst vanwege bijvoorbeeld de slechte staat van instandhouding waarin ze verkeren. Het zijn ook soorten die specifieke eisen stellen aan hun nestplaats en bijbehorend functioneel leefgebied, waardoor binnen de reikwijdte van de soort slechts beperkte alternatieve nestgelegenheden aanwezig zijn.

Het gaat hier nadrukkelijk niet om gebiedsbescherming van deze soorten. De bescherming van het functionele leefgebied, is alleen aan de orde als de betreffende soort voor zijn voortplanting uitsluitend afhankelijk is van dat betreffende functionele leefgebied en er geen alternatieven of uitwijkmogelijkheden in de omgeving zijn.

Een omgevingsscan moet duidelijkheid geven over de feitelijke ecologische omstandigheden van de betreffende vogelsoorten ter plaatse.

Als uit de omgevingsscan blijkt dat er geen zwaarwegende feiten en/of ecologische omstandigheden voor de betreffende soort op die locatie aan de orde zijn, hebben deze nesten alleen bescherming gedurende balts/nestbouw, broedperiode en verzorging vlieg vlugge jongen.

Met andere woorden: in het broedseizoen zijn de nesten beschermd (artikel 4.3.1). Buiten het broedseizoen zijn de nesten/nestgebieden van deze vogelsoorten beschermd als er onvoldoende alternatieve nestmogelijkheden zijn.

Hierbij speelt de flexibiliteit van de betreffende soort een rol: is de soort zelf in staat een nieuwe nestplaats te vinden? Accepteert een soort kunstmatige nestgelegenheden? Hoe flexibeler de soort, hoe minder zware maatregelen nodig zijn.

Deze aspecten moeten nadrukkelijk aandacht krijgen in de omgevingsscan. De omgevingsscan moet ten minste informatie geven over:

1. de aard en omvang van de activiteit of handeling;
2. de invloedssfeer van de activiteit of handeling op het broedgebied van de soort;
3. de effecten van de activiteit of ingreep op de jaarrond beschermde nesten;
4. de staat van instandhouding is van de vogelsoorten (bijlage 4.1 en 4.2);
5. op welke wijze de (mitigerende) maatregelen mogelijke negatieve effecten op de jaarrond beschermde soorten (bijlage 4.1) zullen voorkomen en dat de gunstige staat van instandhouding van de soorten (bijlage 4.2) niet in geding komt.]

#### **Bijlage 4.1 bij Beleidsregel Natuur 2017**

##### **Lijst Vogelsoorten met jaarrond beschermde nesten Overijssel**

#	Naam	Categorie
1	Boerenwaluw	3
2	Boomvalk	4
3	Bosuil	3
4	Buizerd	4
5	Gierzwaluw	2
6	Grote gele kwikstaart	3
7	Havik	4
8	Huismus	2
9	Huiswaluw	2
10	Kerkuil	3
11	Oehoe	3
12	Ooievaar	3
13	Raaf	4
14	Ransuil	4
15	Roek	2
16	Slechtvalk	3
17	Sperwer	4
18	Steenuil	1
19	Torenvalk	4
20	Wespendief	4
21	Zeearend*	4
22	Zwarte specht	3
23	Zwarte wouw*	4

\* Deze soorten hebben een groeiende landelijke populatie en daarmee binnen enkele jaren kans op vestiging van een broedpaar in de provincie Overijssel.

- Categorie 1    Nesten die gedurende het broedseizoen in gebruik zijn als nest en buiten het broedseizoen in gebruik zijn als vaste rust- en verblijfplaats.
- Categorie 2    Nesten van koloniebroeders die elk broedseizoen op dezelfde plaats broeden en die daarin zeer honkvast zijn of afhankelijk van bebouwing of biotoop. De (fysieke) voorwaarden voor de nestplaats zijn vaak zeer specifiek en limitatief beschikbaar.
- Categorie 3    Nesten van vogels, zijnde geen koloniebroeders, die elk broedseizoen op dezelfde plaats broeden en die daarin zeer honkvast zijn of afhankelijk van bebouwing. De (fysieke) voorwaarden voor de nestplaats zijn vaak zeer specifiek en limitatief beschikbaar.
- Categorie 4    Vogels die jaar in jaar uit gebruik maken van hetzelfde nest en die zelf niet of nauwelijks in staat zijn een nest te bouwen.

## Lijst vogelsoorten met jaarrond beschermd functioneel leefgebied Overijssel

#	Naam	Categorie
1	Blauwe reiger	5
2	Bonte vliegenvanger	5
3	Boomklever	5
4	Boomkruiper	5
5	Draaihals	5
6	Gekraagde roodstaart	5
7	Glanskop	5
8	Grauwe vliegenvanger	5
9	Groene specht	5
10	Grote bonte specht	5
11	Grutto	5
12	IJsvogel	5
13	Kleine bonte specht	5
14	Kortsnavelboomkruiper	5
15	Middelste bonte specht	5
16	Oeverwaluw	5
17	Ringmus	5
18	Spreeuw	5
19	Tapuit	5
20	Tureluur	5
21	Veldleeuwerik	5
22	Wulp	5
23	Zomertortel	5
24	Zwarte mees	5
25	Zwarte roodstaart	5

Categorie 5      Nesten van vogels die weliswaar vaak terugkeren naar de plaats waar zij het jaar daarvoor hebben gebroed of de directe omgeving daarvan, maar die wel over voldoende flexibiliteit beschikken om, als de broedplaats verloren is gegaan, zich elders te vestigen.

## BIJLAGE 4 Samenvatting NDFP (1-1-2017 tot 1-6-2022)

<b>Wnb - Vogelrichtlijn</b>		
<b>Boerenwaluw</b>	Heggenmus	<b>Roek</b>
Bontbekplevier	Holenduif	Roodborst
Bonte vliegenvanger	Houtduif	Roodborsttapuit
Boomklever	<b>Huismus</b>	Spotvogel
Boomkruiper	<b>Kerkuil</b>	Spreeuw
Braamsluiper	Kleine karekiet	Tjiftjaf
<b>Buizerd</b>	Knobbelzwaan	Tuinfluitel
Geelgors	Koekoek	Vink
Gekraagde roodstaart	Koolmees	Winterkoning
Goudhaan	Koperwiek	Wulp
Graspieper	Meerkoet	Zanglijster
Grauwe vliegenvanger	Merel	Zwarte kraai
Groene specht	Pimpelmees	Zwarte roodstaart
Groenling	Putter	Zwartkop
Grote lijster	<b>Ransuil</b>	
<b>Wnb - Habitatrichtlijn</b>		
Gewone dwergvleermuis	Meervleermuis	Rosse vleermuis
Laatvlieger	Otter	Ruige dwergvleermuis
<b>Wnb - andere soorten</b>		
Bosmuis	Huisspitsmuis	Rosse woelmuis
Bunzing	Kleine watersalamander	Steenmarter
Egel	Konijn	
Haas	Ree	

(Alleen vogels met broedindicatie in deze tabel, overige vogels zie tabel 1)

## BIJLAGE 5 POV OVERIJSSSEL

<b>Soort</b>	<b>Aardmuis</b>
<i>Belang:</i>	Ruimtelijke ontwikkelingen; Bestendig beheer en onderhoud in de landbouw of bosbouw, aan vaarwegen, watergangen, waterkeringen, waterstaatswerken, oevers, vliegvelden, wegen, spoorwegen of bermen, in het kader van natuurbeheer, in het kader van landschappelijke kwaliteiten van een bepaald gebied.
<i>Gebied:</i>	De gehele provincie
<i>Periode:</i>	Gehele jaar.
<i>Toegestane middelen/methoden:</i>	Vangkooien
<i>Specifieke voorschriften:</i>	n.v.t.
<b>Soort</b>	<b>Bosmuis</b>
<i>Belang:</i>	Ruimtelijke ontwikkelingen; Bestendig beheer en onderhoud in de landbouw of bosbouw, aan vaarwegen, watergangen, waterkeringen, waterstaatswerken, oevers, vliegvelden, wegen, spoorwegen of bermen, in het kader van natuurbeheer, in het kader van landschappelijke kwaliteiten van een bepaald gebied.
<i>Gebied:</i>	De gehele provincie
<i>Periode:</i>	Gehele jaar.
<i>Toegestane middelen/methoden:</i>	Vangkooien
<i>Specifieke voorschriften:</i>	n.v.t.
<b>Soort</b>	<b>Bruine kikker</b>
<i>Belang:</i>	Ruimtelijke ontwikkelingen; Bestendig beheer en onderhoud in de landbouw of bosbouw, aan vaarwegen, watergangen, waterkeringen, waterstaatswerken, oevers, vliegvelden, wegen, spoorwegen of bermen, in het kader van natuurbeheer, in het kader van landschappelijke kwaliteiten van een bepaald gebied; In het belang van de bescherming van wilde flora of fauna, of in het belang van de instandhouding van de natuurlijke habitats.
<i>Gebied:</i>	De gehele provincie
<i>Periode:</i>	Gehele jaar.
<i>Toegestane middelen/methoden:</i>	Schepnetten
<i>Specifieke voorschriften:</i>	t.b.v. belang van bescherming van wilde flora of fauna: alleen vrijstelling voor vangen
<b>Soort</b>	<b>Dwergmuis</b>
<i>Belang:</i>	Ruimtelijke ontwikkelingen; Bestendig beheer en onderhoud in de landbouw of bosbouw, aan vaarwegen, watergangen, waterkeringen, waterstaatswerken, oevers, vliegvelden, wegen, spoorwegen of bermen, in het kader van natuurbeheer, in het kader van landschappelijke kwaliteiten van een bepaald gebied.
<i>Gebied:</i>	De gehele provincie
<i>Periode:</i>	Gehele jaar.
<i>Toegestane middelen/methoden:</i>	Vangkooien
<i>Specifieke voorschriften:</i>	n.v.t.
<b>Soort</b>	<b>Dwergspitsmuis</b>
<i>Belang:</i>	Ruimtelijke ontwikkelingen; Bestendig beheer en onderhoud in de landbouw of bosbouw, aan vaarwegen, watergangen, waterkeringen, waterstaatswerken, oevers, vliegvelden, wegen, spoorwegen of bermen, in het kader van natuurbeheer, in het kader van landschappelijke kwaliteiten van een bepaald gebied.
<i>Gebied:</i>	De gehele provincie
<i>Periode:</i>	Gehele jaar.
<i>Toegestane middelen/methoden:</i>	Vangkooien
<i>Specifieke voorschriften:</i>	n.v.t.
<b>Soort</b>	<b>Gewone bosspitsmuis</b>



<i>Belang:</i>	<p>↳</p> <p>Ruimtelijke ontwikkelingen; Bestendig beheer en onderhoud in de landbouw of bosbouw, aan vaarwegen, watergangen, waterkeringen, waterstaatswerken, oevers, vliegvelden, wegen, spoorwegen of bermen, in het kader van natuurbeheer, in het kader van landschappelijke kwaliteiten van een bepaald gebied.</p>
<i>Gebied:</i>	De gehele provincie
<i>Periode:</i>	Gehele jaar.
<i>Toegestane middelen/methoden:</i>	Vangkooien
<i>Specifieke voorschriften:</i>	n.v.t.
<b>Soort</b>	<b>Gewone pad</b>
<i>Belang:</i>	<p>Ruimtelijke ontwikkelingen; Bestendig beheer en onderhoud in de landbouw of bosbouw, aan vaarwegen, watergangen, waterkeringen, waterstaatswerken, oevers, vliegvelden, wegen, spoorwegen of bermen, in het kader van natuurbeheer, in het kader van landschappelijke kwaliteiten van een bepaald gebied; In het belang van de bescherming van wilde flora of fauna, of in het belang van de instandhouding van de natuurlijke habitats.</p>
<i>Gebied:</i>	De gehele provincie
<i>Periode:</i>	Gehele jaar.
<i>Toegestane middelen/methoden:</i>	Schepnetten
<i>Specifieke voorschriften:</i>	t.b.v. belang van bescherming van wilde flora of fauna: alleen vrijstelling voor vangen
<b>Soort</b>	<b>Haas</b>
<i>Belang:</i>	<p>Ruimtelijke ontwikkelingen; Bestendig beheer en onderhoud in de landbouw of bosbouw, aan vaarwegen, watergangen, waterkeringen, waterstaatswerken, oevers, vliegvelden, wegen, spoorwegen of bermen, in het kader van natuurbeheer, in het kader van landschappelijke kwaliteiten van een bepaald gebied.</p>
<i>Gebied:</i>	De gehele provincie
<i>Periode:</i>	Gehele jaar.
<i>Toegestane middelen/methoden:</i>	Vangkooien
<i>Specifieke voorschriften:</i>	n.v.t.
<b>Soort</b>	<b>Huisspitsmuis</b>
<i>Belang:</i>	<p>Ruimtelijke ontwikkelingen; Bestendig beheer en onderhoud in de landbouw of bosbouw, aan vaarwegen, watergangen, waterkeringen, waterstaatswerken, oevers, vliegvelden, wegen, spoorwegen of bermen, in het kader van natuurbeheer, in het kader van landschappelijke kwaliteiten van een bepaald gebied.</p>
<i>Gebied:</i>	De gehele provincie
<i>Periode:</i>	Gehele jaar.
<i>Toegestane middelen/methoden:</i>	Vangkooien
<i>Specifieke voorschriften:</i>	n.v.t.
<b>Soort</b>	<b>Kleine watersalamander</b>
<i>Belang:</i>	<p>Ruimtelijke ontwikkelingen; Bestendig beheer en onderhoud in de landbouw of bosbouw, aan vaarwegen, watergangen, waterkeringen, waterstaatswerken, oevers, vliegvelden, wegen, spoorwegen of bermen, in het kader van natuurbeheer, in het kader van landschappelijke kwaliteiten van een bepaald gebied. ; In het belang van de bescherming van wilde flora of fauna, of in het belang van de instandhouding van de natuurlijke habitats</p>
<i>Gebied:</i>	De gehele provincie
<i>Periode:</i>	Gehele jaar.
<i>Toegestane middelen/methoden:</i>	Schepnetten
<i>Specifieke voorschriften:</i>	t.b.v. belang van bescherming van wilde flora of fauna: alleen vrijstelling voor vangen
<b>Soort</b>	<b>Konijn (niet gedomesticeerd)</b>

<i>Belang:</i>	Ruimtelijke ontwikkelingen; Bestendig beheer en onderhoud in de landbouw of bosbouw, aan vaarwegen, watergangen, waterkeringen, waterstaatswerken, oevers, vliegvelden, wegen, spoorwegen of bermen, in het kader van natuurbeheer, in het kader van landschappelijke kwaliteiten van een bepaald gebied.
<i>Gebied:</i>	De gehele provincie
<i>Periode:</i>	Gehele jaar.
<i>Toegestane middelen/methoden:</i>	Vangkooien
<i>Specifieke voorschriften:</i>	n.v.t.
<b>Soort</b>	<b>Meerkikker</b>
<i>Belang:</i>	Ruimtelijke ontwikkelingen; Bestendig beheer en onderhoud in de landbouw of bosbouw, aan vaarwegen, watergangen, waterkeringen, waterstaatswerken, oevers, vliegvelden, wegen, spoorwegen of bermen, in het kader van natuurbeheer, in het kader van landschappelijke kwaliteiten van een bepaald gebied. ; In het belang van de bescherming van wilde flora of fauna, of in het belang van de instandhouding van de natuurlijke habitats.
<i>Gebied:</i>	De gehele provincie
<i>Periode:</i>	Gehele jaar.
<i>Toegestane middelen/methoden:</i>	Schepnetten
<i>Specifieke voorschriften:</i>	t.b.v. belang van bescherming van wilde flora of fauna: alleen vrijstelling voor vangen
<b>Soort</b>	<b>Middelste groene kikker</b>
<i>Belang:</i>	Ruimtelijke ontwikkelingen; Bestendig beheer en onderhoud in de landbouw of bosbouw, aan vaarwegen, watergangen, waterkeringen, waterstaatswerken, oevers, vliegvelden, wegen, spoorwegen of bermen, in het kader van natuurbeheer, in het kader van landschappelijke kwaliteiten van een bepaald gebied. ; In het belang van de bescherming van wilde flora of fauna, of in het belang van de instandhouding van de natuurlijke habitats.
<i>Gebied:</i>	De gehele provincie
<i>Periode:</i>	Gehele jaar.
<i>Toegestane middelen/methoden:</i>	Schepnetten
<i>Specifieke voorschriften:</i>	t.b.v. belang van bescherming van wilde flora of fauna: alleen vrijstelling voor vangen
<b>Soort</b>	<b>Ree</b>
<i>Belang:</i>	Ruimtelijke ontwikkelingen; Bestendig beheer en onderhoud in de landbouw of bosbouw, aan vaarwegen, watergangen, waterkeringen, waterstaatswerken, oevers, vliegvelden, wegen, spoorwegen of bermen, in het kader van natuurbeheer, in het kader van landschappelijke kwaliteiten van een bepaald gebied.
<i>Gebied:</i>	De gehele provincie
<i>Periode:</i>	Gehele jaar.
<i>Toegestane middelen/methoden:</i>	n.v.t.
<i>Specifieke voorschriften:</i>	n.v.t.
<b>Soort</b>	<b>Rosse woelmuis</b>
<i>Belang:</i>	Ruimtelijke ontwikkelingen; Bestendig beheer en onderhoud in de landbouw of bosbouw, aan vaarwegen, watergangen, waterkeringen, waterstaatswerken, oevers, vliegvelden, wegen, spoorwegen of bermen, in het kader van natuurbeheer, in het kader van landschappelijke kwaliteiten van een bepaald gebied.
<i>Gebied:</i>	De gehele provincie
<i>Periode:</i>	Gehele jaar.
<i>Toegestane middelen/methoden:</i>	Vangkooien
<i>Specifieke voorschriften:</i>	n.v.t.
<b>Soort</b>	<b>Tweekleurige bosspitsmuis</b>
<i>Belang:</i>	Ruimtelijke ontwikkelingen;

<i>Belang:</i>	Ruimtelijke ontwikkelingen; Bestendig beheer en onderhoud in de landbouw of bosbouw, aan vaarwegen, watergangen, waterkeringen, waterstaatswerken, oevers, vliegvelden, wegen, spoorwegen of bermen, in het kader van natuurbeheer, in het kader van landschappelijke kwaliteiten van een bepaald gebied.
<i>Gebied:</i>	De gehele provincie
<i>Periode:</i>	Gehele jaar.
<i>Toegestane middelen/methoden:</i>	Vangkooien
<i>Specifieke voorschriften:</i>	n.v.t.
<b>Soort</b>	<b>Meerkikker</b>
<i>Belang:</i>	Ruimtelijke ontwikkelingen; Bestendig beheer en onderhoud in de landbouw of bosbouw, aan vaarwegen, watergangen, waterkeringen, waterstaatswerken, oevers, vliegvelden, wegen, spoorwegen of bermen, in het kader van natuurbeheer, in het kader van landschappelijke kwaliteiten van een bepaald gebied. ; In het belang van de bescherming van wilde flora of fauna, of in het belang van de instandhouding van de natuurlijke habitats.
<i>Gebied:</i>	De gehele provincie
<i>Periode:</i>	Gehele jaar.
<i>Toegestane middelen/methoden:</i>	Schepnetten
<i>Specifieke voorschriften:</i>	t.b.v. belang van bescherming van wilde flora of fauna: alleen vrijstelling voor vangen
<b>Soort</b>	<b>Middelste groene kikker</b>
<i>Belang:</i>	Ruimtelijke ontwikkelingen; Bestendig beheer en onderhoud in de landbouw of bosbouw, aan vaarwegen, watergangen, waterkeringen, waterstaatswerken, oevers, vliegvelden, wegen, spoorwegen of bermen, in het kader van natuurbeheer, in het kader van landschappelijke kwaliteiten van een bepaald gebied. ; In het belang van de bescherming van wilde flora of fauna, of in het belang van de instandhouding van de natuurlijke habitats.
<i>Gebied:</i>	De gehele provincie
<i>Periode:</i>	Gehele jaar.
<i>Toegestane middelen/methoden:</i>	Schepnetten
<i>Specifieke voorschriften:</i>	t.b.v. belang van bescherming van wilde flora of fauna: alleen vrijstelling voor vangen
<b>Soort</b>	<b>Ree</b>
<i>Belang:</i>	Ruimtelijke ontwikkelingen; Bestendig beheer en onderhoud in de landbouw of bosbouw, aan vaarwegen, watergangen, waterkeringen, waterstaatswerken, oevers, vliegvelden, wegen, spoorwegen of bermen, in het kader van natuurbeheer, in het kader van landschappelijke kwaliteiten van een bepaald gebied.
<i>Gebied:</i>	De gehele provincie
<i>Periode:</i>	Gehele jaar.
<i>Toegestane middelen/methoden:</i>	n.v.t.
<i>Specifieke voorschriften:</i>	n.v.t.
<b>Soort</b>	<b>Rosse woelmuis</b>
<i>Belang:</i>	Ruimtelijke ontwikkelingen; Bestendig beheer en onderhoud in de landbouw of bosbouw, aan vaarwegen, watergangen, waterkeringen, waterstaatswerken, oevers, vliegvelden, wegen, spoorwegen of bermen, in het kader van natuurbeheer, in het kader van landschappelijke kwaliteiten van een bepaald gebied.
<i>Gebied:</i>	De gehele provincie
<i>Periode:</i>	Gehele jaar.
<i>Toegestane middelen/methoden:</i>	Vangkooien
<i>Specifieke voorschriften:</i>	n.v.t.
<b>Soort</b>	<b>Tweekleurige bosspitsmuis</b>
<i>Belang:</i>	Ruimtelijke ontwikkelingen;

# Toelichting grondslagen

In dit document kunt u secties terugvinden die onleesbaar zijn gemaakt. Deze informatie is achterwege gelaten op basis van artikel 5 van de Wet open overheid (Woo). De legenda verwijzing die hierbij is vermeld correspondeert met de bijbehorende grondslag in onderstaand overzicht.

<b>Legenda verwijzing</b>	<b>Artikel verwijzing</b>	<b>Uitzonderingsgrond</b>
<b>Artikel 5.1 lid 1 Woo – Absolute uitzonderingsgronden</b> <b>De openbaarmaking van deze informatie:</b>		
<b>A</b>	art. 5.1 lid 1 a	Kan de eenheid van de Kroon in gevaar brengen.
<b>B</b>	art. 5.1 lid 1 b	Kan de veiligheid van de Staat schaden.
<b>C</b>	art. 5.1 lid 1 c	Betreft bedrijfs- en fabricagegegevens die vertrouwelijk aan de overheid zijn meegedeeld.
<b>D</b>	art. 5.1 lid 1 d	Betreft persoonsgegevens als bedoeld in paragraaf 3.1 (bijzondere persoonsgegevens) of paragraaf 3.2 (persoonsgegevens van strafrechtelijke aard) van de UAVG.
<b>E</b>	art. 5.1 lid 1 e	Betreft nummers die dienen ter identificatie van personen die bij wet of algemene maatregel van bestuur zijn voorgeschreven als bedoeld in artikel 46 van de UAVG.
<b>Artikel 5.1 lid 2 Woo – Relatieve uitzonderingsgronden</b> <b>Het belang van de openbaarmaking van deze informatie weegt niet op tegen:</b>		
<b>F</b>	art. 5.1 lid 2 a	Het belang van de betrekkingen van Nederland met andere staten en met internationale organisaties.
<b>G</b>	art. 5.1 lid 2 b	Het belang van de economische of financiële belangen van de Staat, andere publiekrechtelijke lichamen of bestuursorganen.
<b>H</b>	art. 5.1 lid 2 c	Het belang van de opsporing en vervolging van strafbare feiten.
<b>I</b>	art. 5.1 lid 2 d	Het belang van de inspectie, controle en toezicht door bestuursorganen.
<b>J</b>	art. 5.1 lid 2 e	Het belang van de eerbiediging van de persoonlijke levenssfeer van betrokkenen.
<b>K</b>	art. 5.1 lid 2 f	Het belang van de bescherming van andere dan in art. 5.1 lid 1 sub c genoemde concurrentiegevoelige bedrijfs- en fabricagegegevens.
<b>L</b>	art. 5.1 lid 2 g	Het belang van de bescherming van het milieu waar deze informatie betrekking op heeft.
<b>M</b>	art. 5.1 lid 2 h	Het belang van de beveiliging van personen en bedrijven en het voorkomen van sabotage.
<b>N</b>	art. 5.1 lid 2 i	Het belang van het goed functioneren van de Staat, andere publiekrechtelijke lichamen of bestuursorganen.
<b>O</b>	art. 5.1 lid 4	Het belang dat de geadresseerde erbij heeft om als eerste kennis te kunnen nemen van de informatie (tijdelijke beperking).
<b>P</b>	art. 5.1 lid 5	Het belang van de onevenredige benadeling welke, in uitzonderlijke gevallen, wordt toegebracht aan een ander belang dan genoemd in art. 5.1 de leden 1 en 2, bij andere informatie dan milieu-informatie.
<b>Q</b>	art. 5.1 lid 6	Het belang genoemd in artikel 5.1 lid 1 sub c en het hier milieu-informatie betreft waardoor, bij openbaarmaking, ernstige schade wordt toegebracht aan het genoemde belang in artikel 5.1 lid 1 sub c.
<b>Artikel 5.2 lid 1 Woo – Persoonlijke beleidsopvattingen</b> <b>De informatie uit documenten betreft:</b>		
<b>R</b>	art. 5.2 lid 1	Persoonlijke beleidsopvattingen. Onder persoonlijke beleidsopvattingen worden verstaan ambtelijke adviezen, visies, standpunten en overwegingen ten behoeve van intern beraad, niet zijnde feiten, prognoses, beleidsalternatieven, de gevolgen van een bepaald beleidsalternatief of andere onderdelen met een overwegend objectief karakter.
<b>S</b>	Art. 5.2 lid 2	Tot personen te herleiden gegevens, met betrekking tot door het bestuursorgaan, met het oog op een goede en democratische bestuursvoering, verstrekte informatie die kwalificeert als persoonlijke beleidsopvattingen.
<b>Overig</b>		
<b>T</b>		De informatie valt buiten de reikwijdte van het verzoek.