

**Notitie**

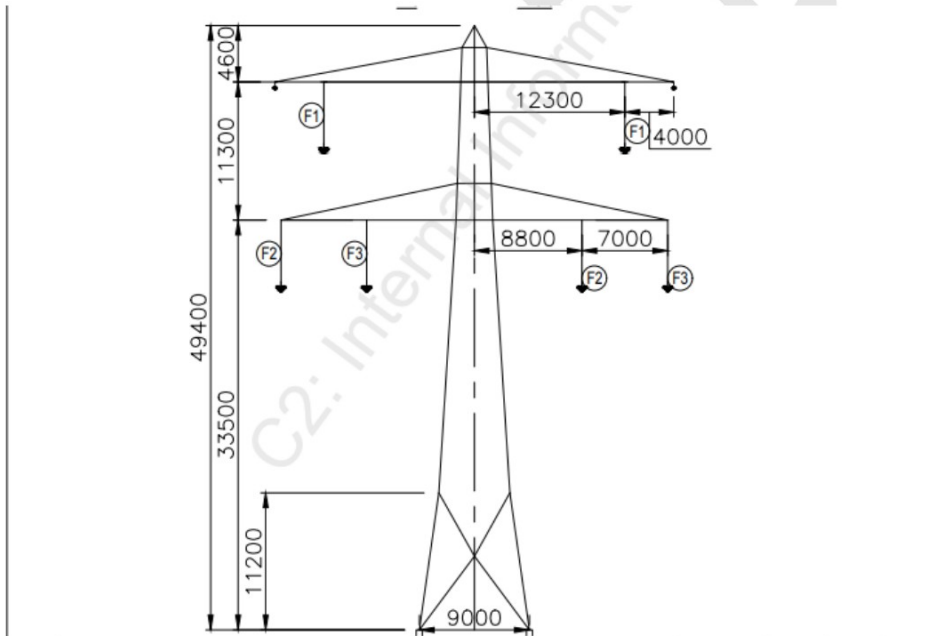
Onderwerp

**Verbeelding windmolen**



*Betrokken en bewogen*





JZ	OMSCHRIJVING	DATUM	OPGST.	BECOORD.	GCK.
	PROJECT DIR: Z:\werk\Teppe\TE050800 - Mveld\bekekingen\Inventarisatie\Mastbeelden	10-08-2005	BB	Ho	AB

rg Consultants B.V.