

## EN 14960: termen en definities

### Opblaasbare speeltoestellen EN 14960 : 2006 Veiligheidseisen en testmethoden.

#### Norm is van toepassing op:

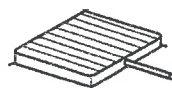
- Voorzieningen bedoeld voor gebruikers tot een leeftijd van 14 jaar
- Voor gebruik zowel individueel als in groepen
- Opblaasbare toestellen die voornamelijk bedoeld zijn voor springen en glijden.

#### Definitie:

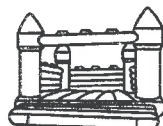
Opblaasbaar speeltoestel is een structuur die, om zijn vorm te behouden, afhankelijk is van een constante luchtaanvoer (blower), op of waarin gebruikers kunnen spelen, springen en glijden.



***Figuur 1:***  
***Voorbeelden van opblaasbare speeltoestellen***



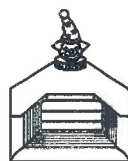
a) Flat-bed  
(4 open sides)



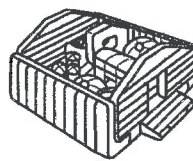
b) Castle (3 walled sides,  
1 open side)



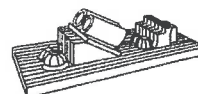
c) A-Frame inflatable  
(3 walled sides, 1 open side)



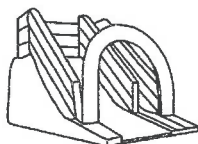
d) A-Frame inflatable with  
raincover



e) Multi-Play Centre



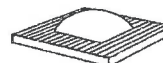
f) Obstacle course



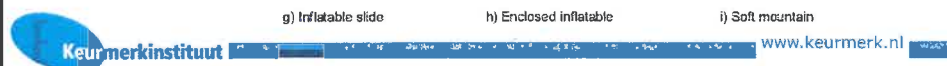
g) Inflatable slide



h) Enclosed inflatable



i) Soft mountain



## EN 14960: veiligheidseisen

### Materialen

Materialen en naden moeten voldoende luchtdicht zijn om de bedoelde vorm en luchtdruk bij maximale belasting te kunnen behouden.

#### Materiaal eigenschappen zeildoek:

- Vlam vertragend
- Scheurbestendig *(350 N volgens voorgeschreven testmethode)*
- Voldoende treksterkte *(1850 N volgens EN ISO 1421)*
- Oppervlak gladheid/wrijving *(100 N volgens EN ISO 2411)*

#### Naden:

Eisen aan treksterkte, steek en draadsoort (rotvrij)

## EN 14960: veiligheidseisen

### Netten

- Moeten sterk genoeg zijn om de zwaarste/grootste gebruikers waarvoor het toestel bedoeld is te kunnen weerstaan
- Waar bereikbare netten een verticale hoogte van meer dan 1 meter hebben, mag de maaswijdte niet meer dan 30 mm zijn (om beklimming te voorkomen)
- Waar bereikbare netten als dak worden gebruikt moet de maaswijdte zodanig zijn dat de 8 mm vingertester er niet doorheen gaat (om vingerbeknelling te voorkomen)

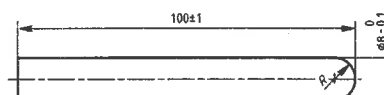


Figure 2 — 8 mm finger rod

## EN 14960: veiligheidseisen

### Verankering

Het opblaasbare speeltoestel moet voorzien zijn van een verankerings,- en/of ballastsysteem en alle benodigde accessoires om het speeltoestel stevig aan de grond te kunnen verankeren.

Een opblaasbaar speeltoestel heeft tenminste 6 verankeringspunten.

*Opm: meer verankeringspunten kunnen nodig zijn volgens berekening Annex A.*

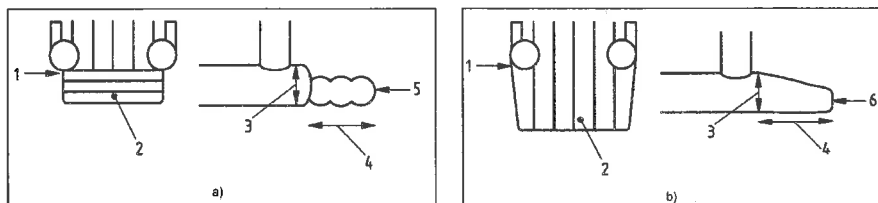
### Windbelasting

De maximale windsnelheid waarbij opblaasbare speeltoestellen buiten gebruikt mogen worden is 38 km/u (= 5 Beaufort)

## EN 14960: veiligheidseisen

### Toegang / uitgang

Bij de toegangsoopening dient, over de gehele breedte van de opening, een opstaptrede (a) of oloopschot (b) aanwezig te zijn, waarvan de tredediepte tenminste gelijk is aan 1,5 x de hoogte van de speelvloer.



Key  
1 Overlap  
2 Open side  
3 Height of adjacent playing area platform

4 Tread depth  
5 Step  
6 Ramp

Figure 6 -- Step or ramp detail

## EN 14960: veiligheidseisen

### Toegang / uitgang

In geval van storing of uitval van de luchttoevoer (blower) dient de leeglooptijd van het opblaasbare speeltoestel lang genoeg te zijn om de gebruikers in de gelegenheid te stellen het toestel veilig te verlaten.

*Opm: De leeglooptijd kan aanzienlijk verlengd worden door het plaatsen van een terugslagklep in de uitblaasopening van de blower of in de verbindingsbuis tussen de blower en het opblaastoestel.*



## EN 14960: veiligheidseisen

### Toegang / uitgang

Bij de open zijden van een opblaastoestel zal er een opvangzone van tenminste 1,2 meter zijn.

De bodem van deze opvangzone zal volgens EN 1177 geschikt zijn voor een valhoogte van tenminste 63 cm.

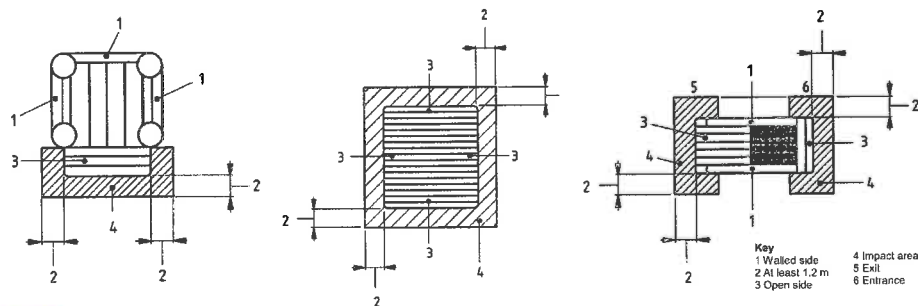


Figure 7 — Impact area



## EN 14960: veiligheidseisen

### Blower

- Openingen van blowers – denk o.a. aan de aanzuigkant – mogen de vingertester van rond 8 mm niet doorlaten.  
*Opm. Verder moeten blowers voldoen aan IP23B volgens EN 60529.*
- De blower moet tenminste 1,2 meter vanaf de gesloten kant en tenminste 2,5 meter vanaf de open kant van het opblaastoestel geplaatst worden. De verbindingbuis moet lang genoeg zijn om dit mogelijk te maken.  
*Opm. Dit om te voorkomen dat gebruikers erop vallen.*
- De blower, inclusief bekabeling en schakelaars, mag voor het publiek niet direkt toegankelijk zijn.
- De elektrische veiligheid moet voldoen aan de algemene nationale normen en regels.

## EN 14960: veiligheidseisen

### Beknelling

- Eisen ter voorkoming van beknelling komen grotendeels overeen met EN 1176-1 (1998).

### Enkele uitzonderingen:

- Opblaasbare squeeze:  
*Opm. Dit is opening waar een gebruiker zich met enige moeite doorheen kan wringen echter zonder bekneld te raken:*
  - Totale lengte mag niet langer zijn dan 75 cm
  - Testprobe D (rond 23 cm) moet er doorheen passen
  - De opening moet opgerekt kunnen worden tot een diameter van tenminste 40 cm.

## EN 14960: veiligheidseisen

### Plaatsing

- Het opblaasbare speeltoestel moet op voldoende afstand van bovengrondse kabels, hekken, bomen of andere obstakels geplaatst worden.
- Mag alleen geplaatst worden op een bodem met een hellingshoek van maximaal 5 graden in elke richting.
- De bodem moet vrij gemaakt worden van puin en scherpe delen die in het bodemoppervlak vast kunnen zitten.
- Als er bijvoorbeeld dranghekken worden geplaatst dan moeten deze op een afstand van tenminste 1,8 meter vanaf de gesloten kanten en tenminste 3,5 meter vanaf de open kanten van het opblaastoestel geplaatst worden.  
De poort zal 1 meter breed zijn – zie figuur 12

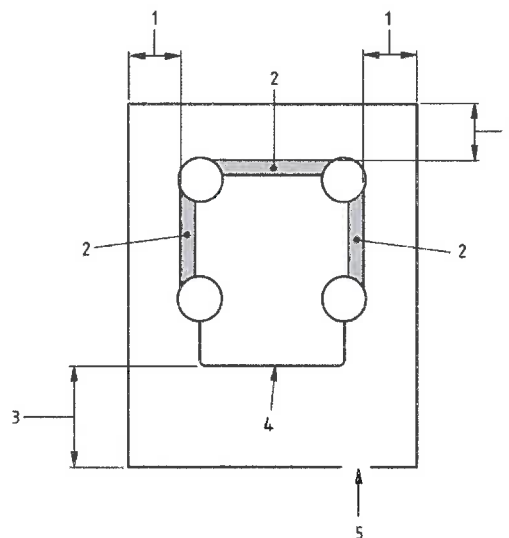


Keurmerkinstituut

www.keurmerk.nl

## EN 14960: veiligheidseisen

### Plaatsing



#### Key

- 1 At least 1,8 m
- 2 Walled side
- 3 At least 3,5m
- 4 Open side
- 5 1 m Gateway



Keurmerkinstituut

www.keurmerk.nl

## EN 14960: veiligheidseisen

### **Toezicht**

- Een opblaasbaar speeltoestel mag niet zonder toezicht gebruikt worden.
- Bij afwezigheid van de toezichthouder dient hij het opblaasbare speeltoestel leeg te laten lopen en de blower buiten werking te stellen.
- De beheerder moet het aantal en de geschiktheid van de toezichthouders bepalen waarbij rekening gehouden moet worden met o.a. het maximum aantal gebruikers waarvoor het toestel geschikt is, de leeftijd van de gebruikers, de omgeving en de gebruiksinformatie van de leverancier.
- Toezichthouders moeten duidelijk als zodanig herkenbaar zijn.



## EN 14960: installatie instructies

### **De leverancier / producent moet zorgen voor de volgende installatie instructies:**

- Lijst van onderdelen en benodigde gereedschappen
- Methode van verankering en het aantal verankeringspunten
- Maximale windsnelheid waarbij het toestel gebruikt mag worden
- Eisen aan plaatsing, hoogte en benodigde ruimte
- Maximum toelaatbare hellingshoek van de bodem
- Benodigde maatregelen voor grote groepen gebruikers
- De noodzaak om gebruikers tijdens het opblazen en leeg laten lopen bij het opblaastoestel vandaan te houden
- Type en soort van de benodigde blower



## EN 14960: gebruiksinformatie

**De leverancier moet voor een gebruiksaanwijzing zorgen met daarin tenminste de volgende informatie en instructies:**

**De noodzaak van:**

- a) Constant toezicht
- b) Gebruikers op een gecontroleerde en veilige manier toegang te verlenen
- c) Beperken van de lengte van gebruikers tot die waarvoor het toestel ontworpen is
- d) Beperken van het aantal gebruikers tot het aantal waarvoor het toestel ontworpen is
- e) Het inzetten van het minimaal benodigde personeel of toezichthouders
- f) Het afdoen van schoeisel door de gebruikers
- g) Het afdoen van harde, scherpe of gevaarlijke objecten door gebruikers
- h) Indien mogelijk het afdoen van bril door gebruikers
- i) Het verbieden van voedsel drank en kauwgum
- j) Het vrijhouden van de toegang
- k) Het verbieden van gebruikers om de zijwanden te beklimmen of eroverheen te hangen
- l) Het verbieden van salto's en ruw spel
- m) Het door de toezichthouder(s) constant in de gaten houden van activiteiten op het toestel
- n) Het gebruik van een fluit o.i.d. om indien nodig de aandacht van gebruikers te krijgen
- o) Het scheiden van grote en onstuimige gebruikers van de kleintjes
- p) Het ontruimen van het opblaastoestel wanneer nodig

## EN 14960: inspectie

**Aandachtspunten bij een Routine inspectie**

(voorafgaand aan elk gebruik):

- Geschiktheid van de plaats
- Alle verankeringspunten vast en in orde
- Eventuele valdempende matten op hun plaats
- Geen gaten of beschadigingen bij toestelnaden
- Gebruik van de juiste / geschikte blower
- Genoeg luchtdruk in het toestel voor stabiliteit
- Geen toegankelijke elektriciteits-delen of slijtage aan kabels
- Stekkers, contacten, schakelaars etc. onbeschadigd
- Blower staat op een veilige plaats en het rooster voor de aanzuigopening is intact



## EN 14960: inspectie

### Aandachtspunten bij de grote Jaarlijkse inspectie

- Voorgaande inspectierapporten en certificaten waar nodig
- Typeplaatjes en serienummers opblaastoestel en blower
- Verankeringsysteem controleren op slijtage tgv. schuren e.d.
- Type en aantal grondankers in overeenstemming met ontwerp
- Opblaasbare structuur controleren op slijtage en scheuren
- Wanden en torens (indien aanwezig) op sterkte en stand
- Genoeg luchtdruk aanwezig voor een goede stabiliteit
- Interne verbindingen controleren op slijtage vooral bij losse delen en uiteinden
- Naden (o.a. trampolines) en andere verbindingen



## EN 14960: inspectie

### Aandachtspunten bij de grote Jaarlijkse inspectie (vervolg)

- Rooster op de aanzuigopening van de blower
- Conditie van de blower-ventilator en de behuizing
- Conditie van de elektrische installatie en bedrading
- Aanwezigheid van brandstofdop op aggregaat (indien aanwezig)

Deze lijst is niet volledig. Afhankelijk van type, soort en plaatsing kunnen er meer inspectiepunten zijn.

