



## PMD & GFT

### De PMD-zakken en het GFT-afval één keer per twee weken

In de afvalkalender 2024 ziet u precies op welke dag Blink bij u ophaalt. De afvalkalender vindt u in de afval-app van Blink of op Afvalkalender | Blink ([mijnblink.nl](https://mijnblink.nl)).



## Handig!

### Gebruik de Blink afvalapp

Via de app krijgt u onder andere de optie om de dagen dat uw afval wordt opgehaald in uw agenda te zetten.

Liever geen app? De afvalkalender vindt u ook op Afvalkalender | Blink ([mijnblink.nl](https://mijnblink.nl)).



## PMD

### PMD-container nodig?

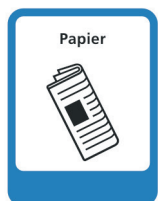
Per 1 maart 2024 kunt u per huisadres eenmalig een gratis PMD-container aanvragen. In deze container kunt u de PMD-zakken opslaan; hij wordt niet geleidigd. U kunt de container per 1 maart 2024 bestellen via Blink. Voor maart 2024 krijgt u hierover van ons meer informatie.



## PAPIER

### Wijziging inzameldag papier

Ook de inzameldag van papier wijzigt. Voor de actuele data bekijkt u de afvalkalender in de afval-app van Blink, of kijk op Afvalkalender | Blink ([mijnblink.nl](https://mijnblink.nl)).



## Textiel

### Inzameling door Kringloopbedrijf Het Goed en de WSD

Breng uw textiel naar de bovengrondse containers.

Textiel is zowel mooie, bruikbare (droge) kleding als kapotte, versleten (droge) kleding. En textiel is ook handdoeken, tafelkleden, schoenen, tassen, wollen dekens en gordijnen.



## GFT

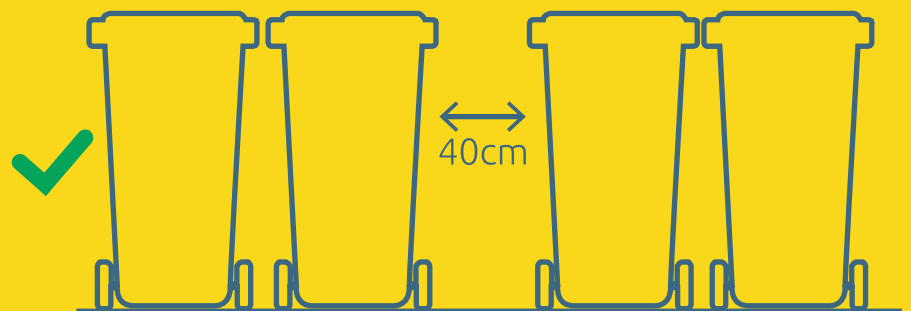
### Blink zamelt in met een zijlader

De chauffeur kan uw container goed legen als uw container op de juiste manier aan de straat staat. Helpt u mee om de inzameling efficiënt te laten verlopen?



### Zo zet u de GFT-container aan de straat

- Plaats de container vóór 7.30 uur aan de straat
- Zet de containers 2 aan 2, strak tegen elkaar
- Houd een ruimte van circa 40 cm tussen de sets van 2 containers
- Zet de voorzijde van de containers op één lijn (met de dekselopening naar de weggant)
- Plaats de containers ongeveer 30 cm van de stoeprand
- Een combinatie van een grote en kleine container mag
- Zorg ervoor dat het deksel van de container dicht is
- Plaats de container niet achter of tegen een obstakel (lantaarnpaal, boom, hekwerk, enz.)



## Milieustraat

### Alle dagen regulier tarief

Vanaf 1 januari 2024 hanteren we op alle dagen het reguliere tarief en de reguliere werkwijze voor het wegbrengen van afval naar de Milieustraat.

# Wijzigingen in afvalinzameling per 1 januari 2024

Vanaf 1 januari 2024 zijn er wijzigingen in de afvalinzameling. Deze wijzigingen zijn nodig om de tariefstijging van de afvalstoffenheffing voor alle inwoners te kunnen beperken. Wat betekenen deze wijzigingen voor u als inwoner?

## Het aantal ophaaldagen voor GFT en PMD wijzigt

De PMD-zakken en GFT-afval worden voortaan structureel 1 keer per 2 weken opgehaald. In de afvalkalender 2024 ziet u precies op welke dag GFT en PMD bij u wordt opgehaald. De afvalkalender vindt u in de afval-app van Blink, of kijk op Afvalkalender | Blink ([mijnblink.nl](https://mijnblink.nl)).

## Het "happy hour" van de milieustraat vervalt

Tijdens happy hour op maandag konden inwoners betaalde stromen gratis aanbieden bij de milieustraat. Per 1 januari 2024 vervalt deze optie. Vanaf 1 januari 2024 hanteren we op alle dagen het reguliere tarief en de reguliere werkwijze voor het wegbrengen van afval naar de Milieustraat.

## Blink zamelt in met een zijlader

Sinds 1 oktober 2023 zamelt Blink de GFT-containers in met een zogenaamde zijlader. Een zijlader is een wagen met aan één kant een arm. De chauffeur kan met deze arm de containers oppakken, legen en terugzetten. Zijladers kunnen meer containers per uur verwerken en zorgen daarmee voor een efficiëntere dienstverlening en een lagere Arbo-belasting.

De chauffeur kan uw container goed legen als uw container op de juiste manier aan de straat staat. Helpt u mee om de inzameling efficiënt te laten verlopen?

## Wijziging inzameldag papier

Ook de inzameldag van papier wijzigt. Voor de actuele data bekijkt u de afvalkalender in de afval-app van Blink, of kijk op Afvalkalender | Blink ([mijnblink.nl](https://mijnblink.nl)).

## Kringloopbedrijf Het Goed en de WSD zamelen het textiel in

Per 1 januari 2024 zamelt kringloopbedrijf Het Goed samen met het Sociaal Ontwikkelbedrijf WSD het textiel in voor Son en Breugel. Het Goed doet dit handmatig, waardoor de ondergrondse textielcontainers worden vervangen voor bovengrondse containers. Het textiel wordt daarna gebracht naar WSD, die het sorteert in haar textielsorteercentrum in Schijndel. Een groot deel van het ingezameld textiel wordt te koop aangeboden in de kringloopwinkels van Het Goed.

Textiel is zowel mooie, bruikbare (droge) kleding als kapotte, versleten (droge) kleding. En textiel is ook handdoeken, tafelkleden, schoenen, tassen, wollen dekens en gordijnen. Textiel is letterlijk 'al wat geweven of gebreid is'. Door de textielcontainers handmatig te ledigen, wordt de kwaliteit van het textiel beter behouden. Het is hierbij van belang dat er alleen textiel in deze containers wordt gedeponeerd. Het textiel wordt straks handmatig gesorteerd door WSD, ons sociaal werkbedrijf.

## Container voor de opslag van PMD-afvalzakken

Per 1 maart 2024 kunt u per huisadres eenmalig een gratis PMD-container aanvragen. In deze container kunt u de PMD-zakken opslaan; hij wordt niet geleegd. De losse zakken met PMD-afval worden 1 keer per 2 weken opgehaald zoals u gewend bent. U kunt de container per 1 maart 2024 bestellen via Blink. Voor maart 2024 krijgt u hierover van ons meer informatie.

### Heeft u vragen?

Neem dan contact op met de klantenservice van Blink via 0800 - 0492. De klantenservice is bereikbaar van maandag t/m vrijdag van 8.00 - 18.00 uur of via [klantenservice@mijnblink.nl](mailto:klantenservice@mijnblink.nl)



gemeente  
son en breugel

