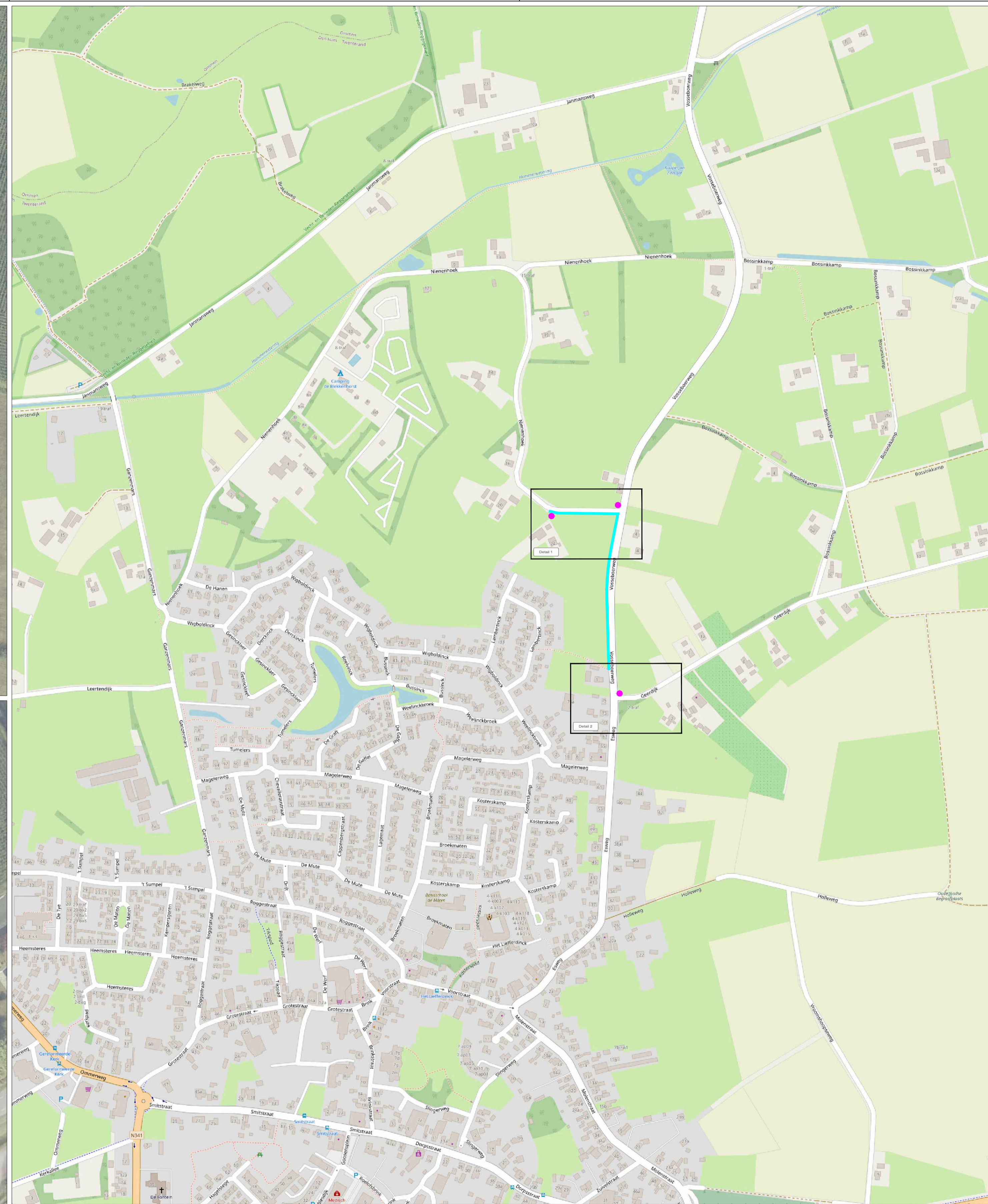


Detail 1

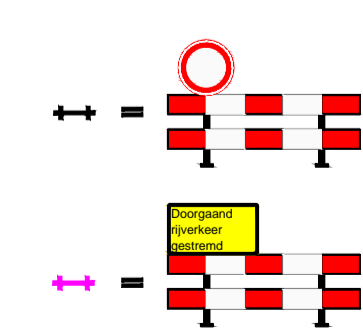


Detail 2



LEGENDA

- Werkvak
- Conflicterende bebording afplakken
- De exacte plaatsing van de bebording wordt op locatie bepaald



VOORAANKONDIGING

Ernstige verkeershinder van ... t/m ...

CHECKLIST

- Verkeersregelaar(s) Tijdelijke verlichting Barriër

OPDRACHTGEVER: NOVAK		DATE: 11-10-2021	PARAF: <input type="checkbox"/>
PROJECT: Aanleg wandelpaden Twenterand 2021 Werk C: Vosseboerweg, Den Ham		GEZ: APS	11-10-2021
Vestiging Rijssen: 7461 JA RIJSSEN		Vestiging Bellen: 9411 XN BELLEN	Vestiging Bunschoten: 3752 LR BUNSCHOTEN
Tel: +31 (0)548 82 09 90		info@savetrafficnederland.nl	www.savetrafficnederland.nl
STN Save Traffic Nederland		PROJECT NR: 21-13569	SCHAAL: NVT
		TEKENING NR: STN03	FORMAAT: A1
Save Traffic Nederland Advies, ontwerp en uitvoering tijdelijke verkeersmaatregelen			