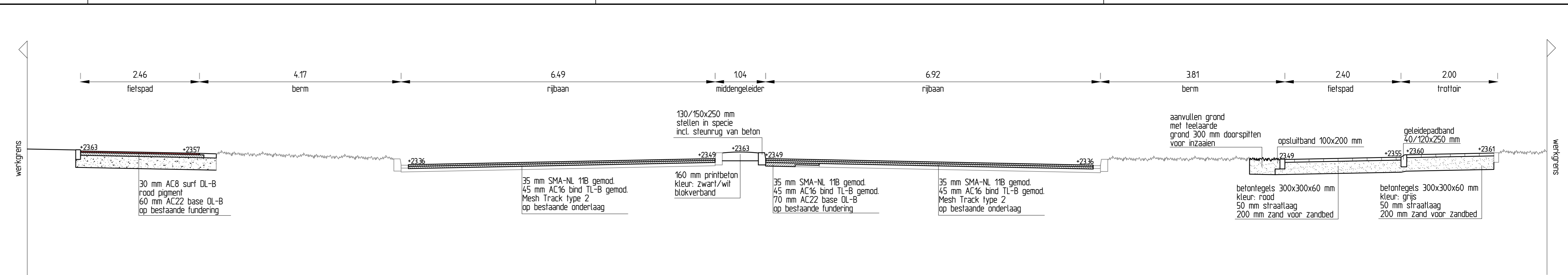
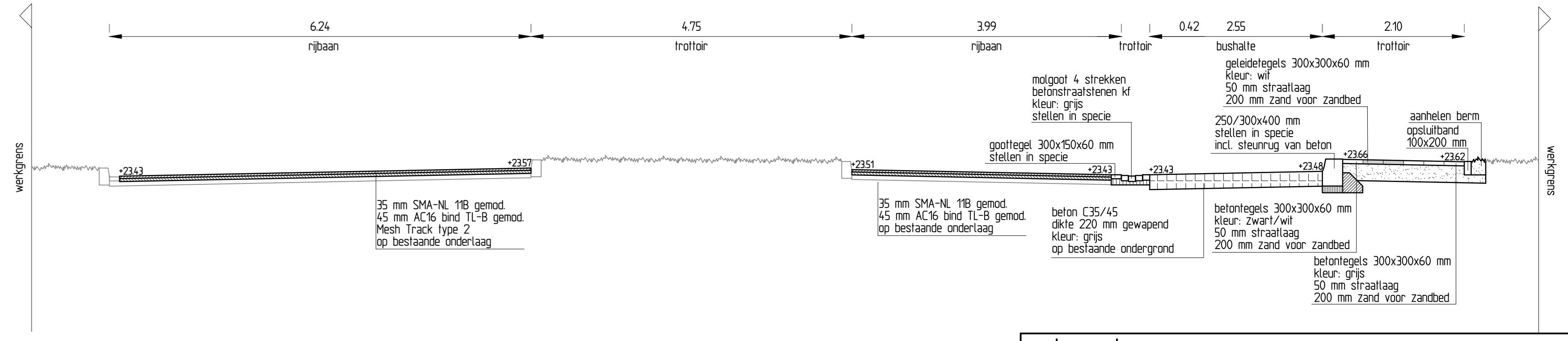


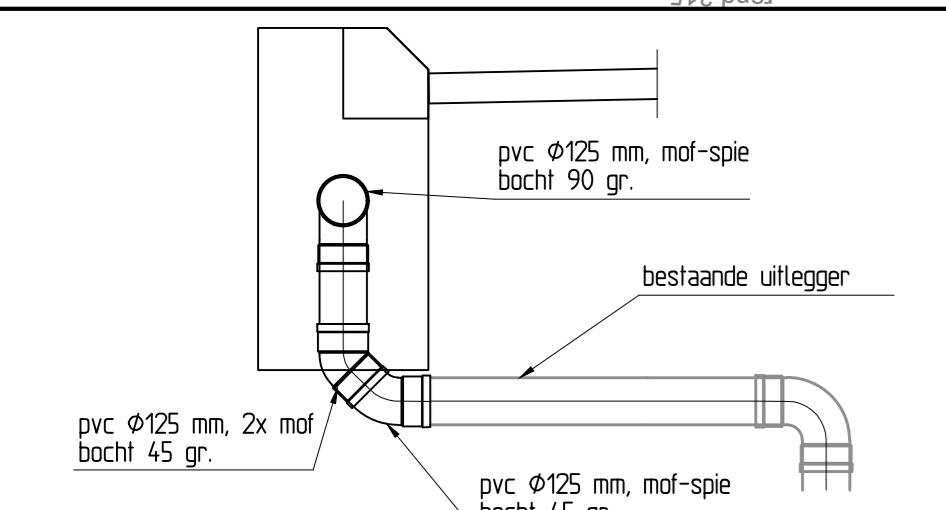
Dwarsprofiel F-F
schaal: 1 : 50



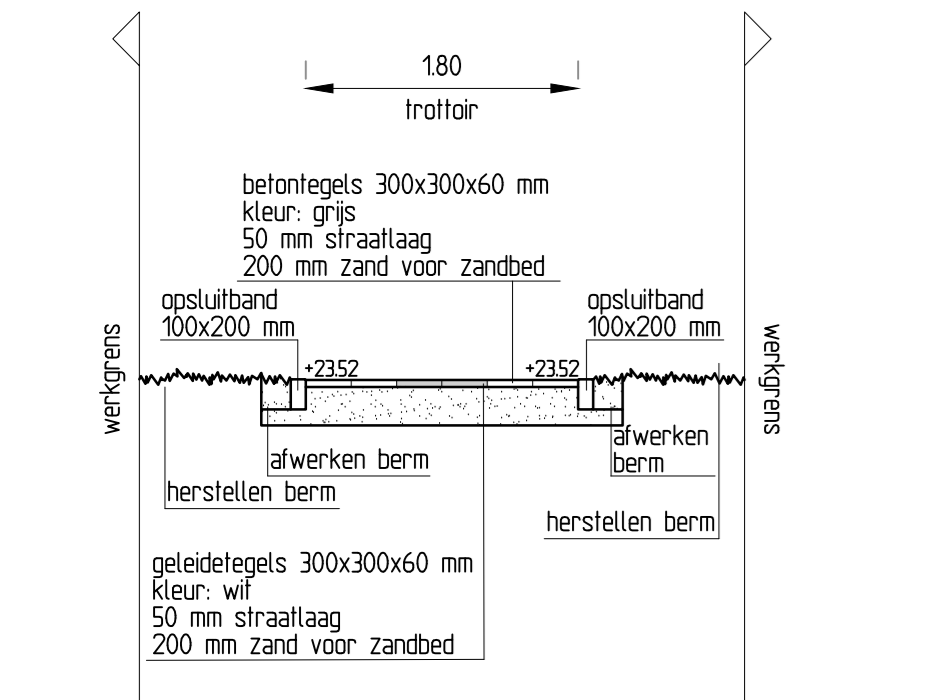
Dwarsprofiel G-G
schaal: 1 : 50



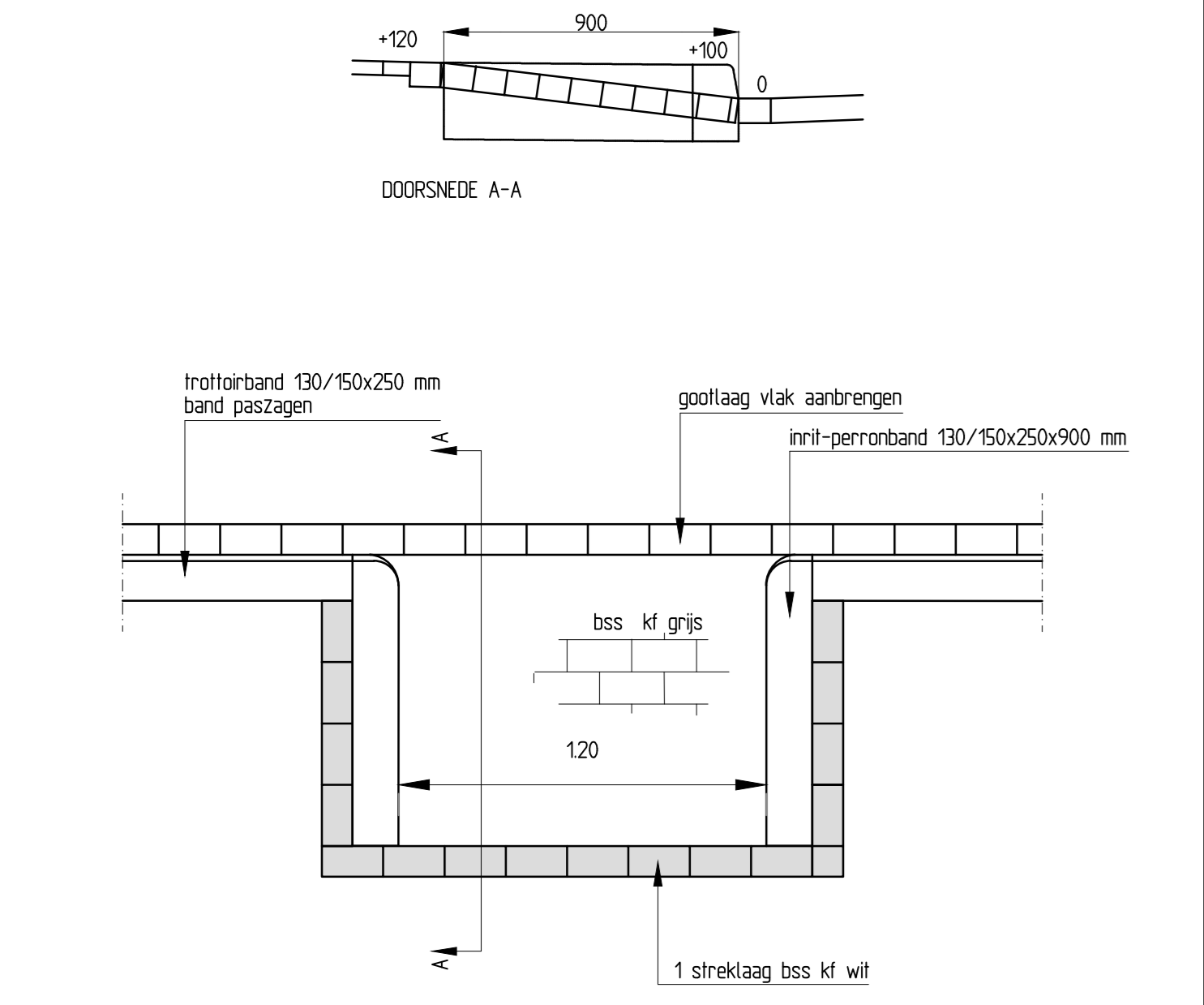
Dwarsprofiel H-H
schaal: 1 : 50



Principedetail kolkaansluiting
schaal: 1 : 20



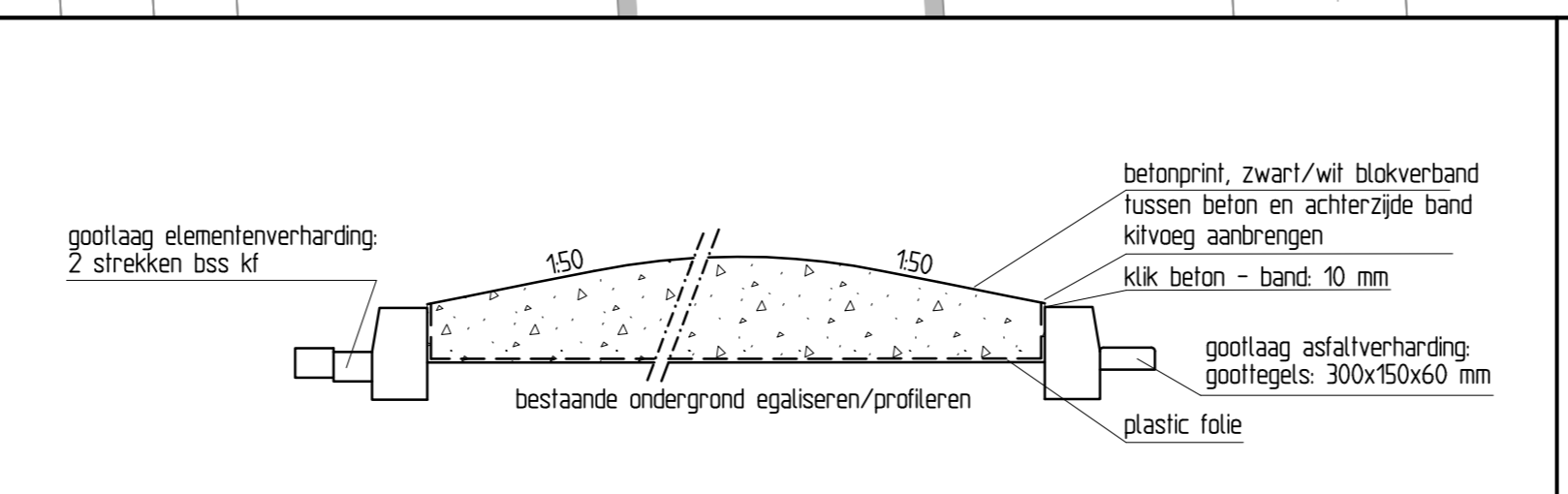
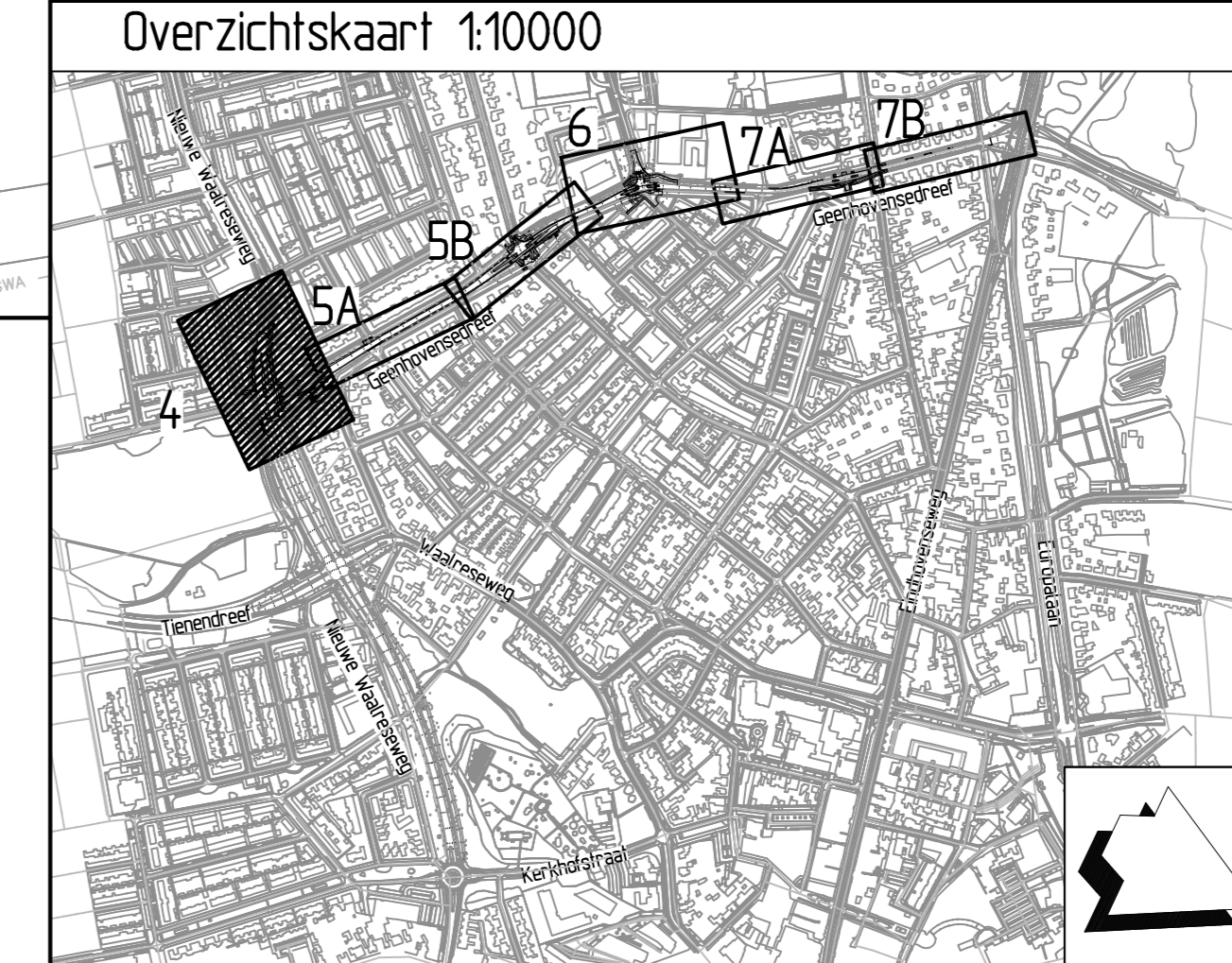
Dwarsprofiel I-I
schaal: 1 : 50



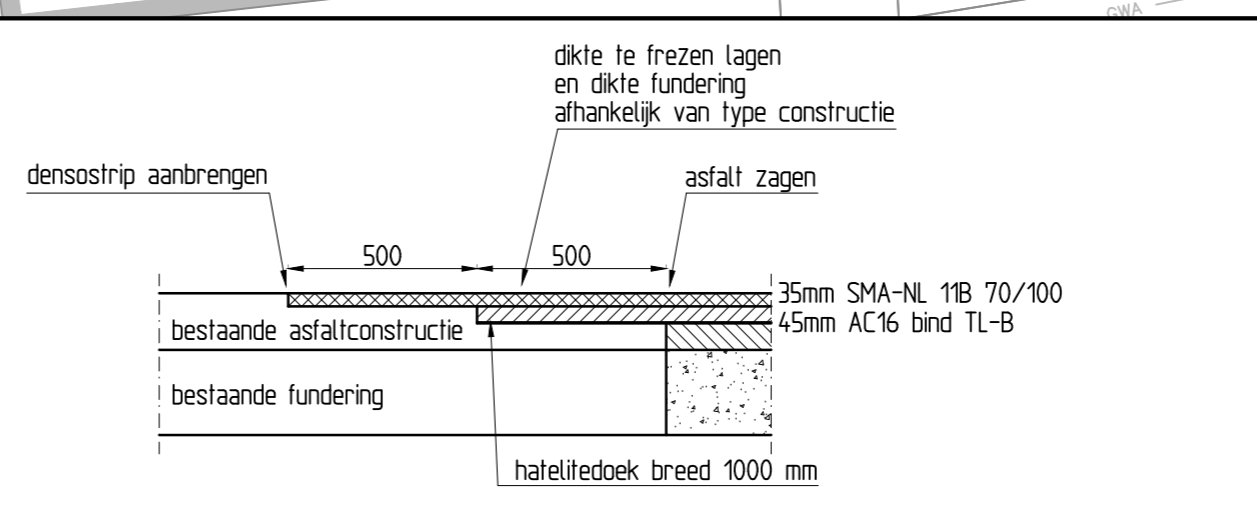
Principedetail mindervalide inrit
schaal: 1 : 20

Legenda

- Rijbaan - asfalt - nieuwe constructie type 1
- Rijbaan - vervangen deklaag en lussenlaag gemodificeerd - zwart
- Fietspad - asfalt als rijbaan - voorzien van rode thermoflex coating
- Fietspad - asfalt - rood
- Bushalte - beton 220 mm gewapend - grijs
- Bushalte - betonstraatstenen kl - grijs - HV
- Trottoir - betontegels 300x300x60 mm - grijs - HV
- Fietspad - betontegels 300x300x60 mm - rood
- Betonpfl - zwart/wit - BV
- Groenvak - 600 mm leedaarde
- Gootlegeltegels/roeptegels - 300x300x60 mm - wit
- Opstulband - 100x200 mm - grijs
- Hoekstuk - 100x200 mm - grijs
- Rijwielpadband - 40/120x250 mm - grijs
- Trottoirband - 130/150x250 mm - grijs
- Busperronband - 250/300x450 mm - grijs
- Verloopband - 130/150x250 mm - 100x200 mm
- Verloopband - 40/120x250 mm - 100x200 mm
- Endverloopband - 130/150x250 mm
- Endverloopband - 250/300x400 mm
- Gootlaag - gootheg - 50x300x60 mm
- Milgoot - 4 strekken betonstraatstenen kl - grijs
- Milgoot - 5 strekken straatbakstenen kl - rood
- Aanzet frezen - 1 trap
- Aanzet frezen - 2 trappen
- Asfalt zagen
- Scheding materialen
- Bestaande puirand op hoogte stellen
- Kolkaansluitingen - pvc Ø125 mm - bruin
- Straatkolk
- Trottoirkolk - model 130/150
- Trottoirkolk - model 250/300
- Blokmarkering - 0.50x0.50 m - thermoplast
- Haalranden - 0.50x0.50 m - thermoplast
- Markering - 0.5-0.5 streep (0.10 m) - thermoplast
- Markering - 1.0-1.0 streep (0.10 m) - thermoplast
- Markering - 1-3 streep (0.10 m) - thermoplast
- Markering - 1-3 streep (0.30 m) - thermoplast
- Markering - ononderbroken (0.10 m) - thermoplast
- Markering - ononderbroken (0.30 m) - thermoplast
- Markering - pijlmarkering - thermoplast
- Markering - vlakmarkering - thermoplast
- Mindervalide inrit - conform detail
- Nieuwe hoogte
- Bestaande hoogte
- Nieuw aan te brengen detectieuis
- Nieuwe kabel t.b.v aansluiting detectieuis
- Afknop op bestaande kabel
- Werkgrens
- Aanbrengen boombescherming



Principeddoorsnede middengeleiders
schaal: 1 : 20



Principedetail trapfrees type SMA 11
schaal: 1 : 20

Verklaring

- Exacte hoogligging bestaande kabels en ledingen in het werk te bepalen.
- Voor aanvang werkzaamheden maatvoering t.o.v. bestaande werken, controleren.
- Maten in meters, peken in meters t.o.v. NAP, diameters in millimeters, tenzij anders aangegeven.
- Exacte locale inritten in het werk te bepalen.

		Vastiging Valkenswaard Den Dries 4 5552 CL Valkenswaard 040-227 6163 ra-plus.nl		Get. S.G. Geec. C.Th. Datum 11-11-2022 Doc. nr. 19165-181701	
Afdeling Beheer en Uitvoering					
Onderwerp:					
Asfaltonderhoud Valkenswaard Bestekstekeningen Geenhovensdreef - Nieuwe Waalresweg					
File: 19165-181701 Datum: 19-05-2020 Geekend: RA+ Schaal: 1:200 Papierform. A0	A 23-07-2020 RA+	B 01-03-2022 RA+	C 15-07-2022 RA+	D 11-11-2022 RA+	E 11-11-2022 RA+
Afdeling Beheer en Uitvoering Kadm. gemeente Valkenswaard			Sectie 19165-181701 Blad 4/7		