

Situatie in ophoging

Hoge kant

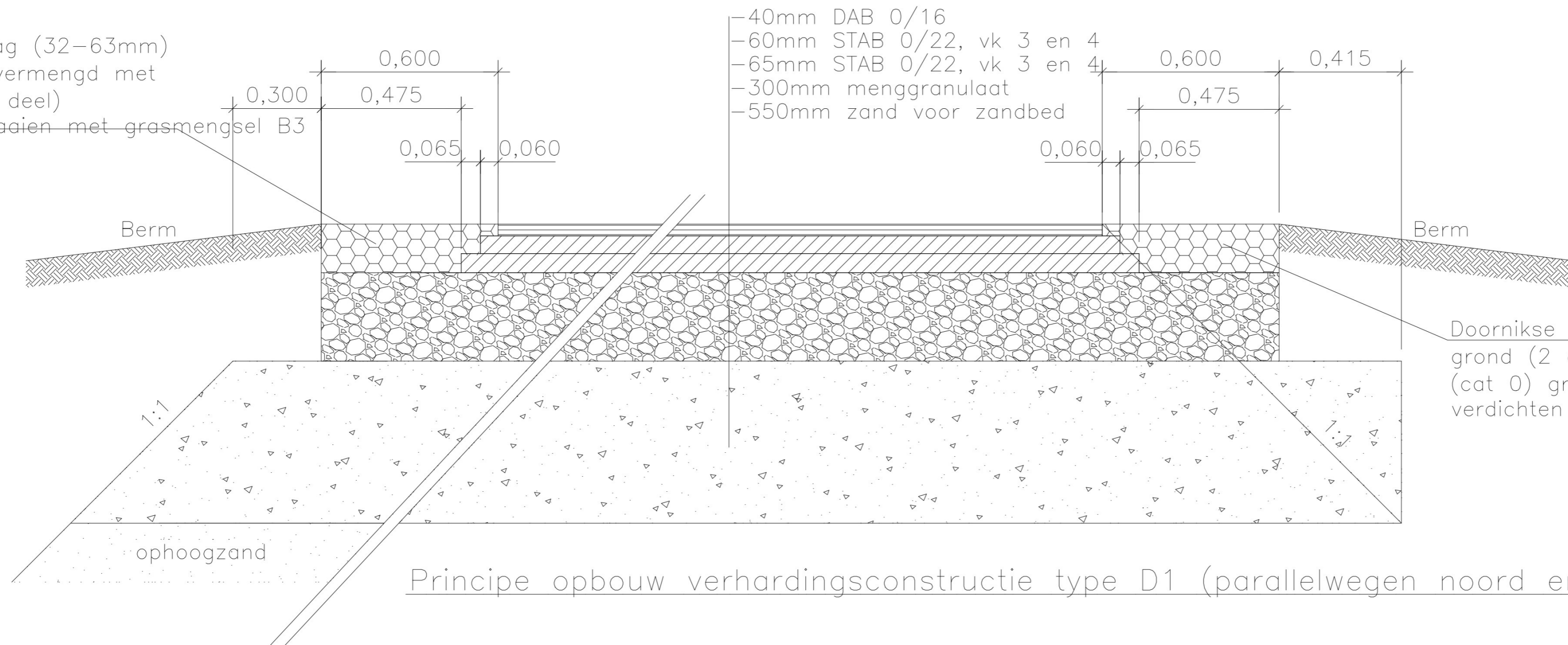
Situatie in maaiveldligging

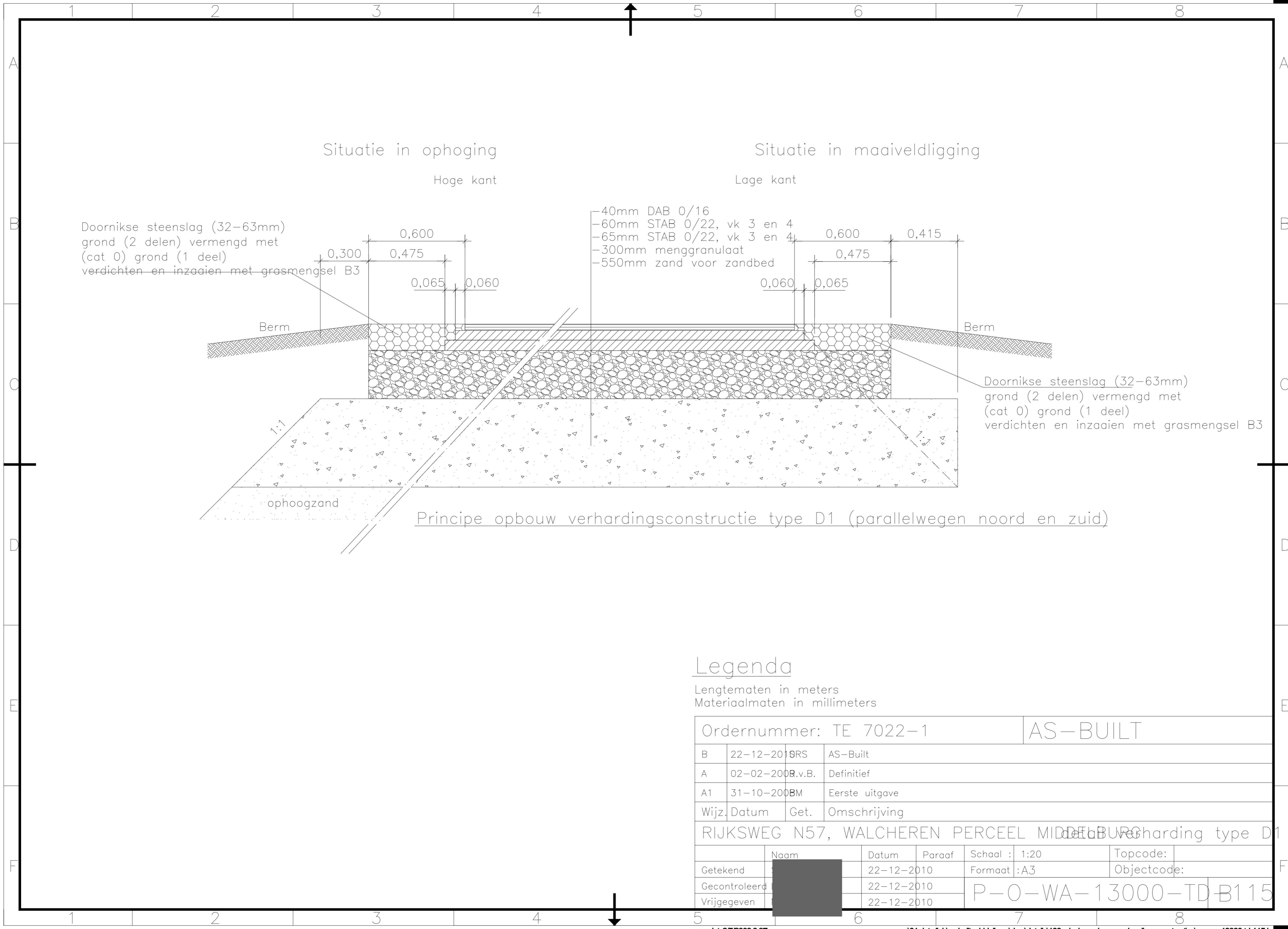
Lage kant

Doornikse steenslag (32–63mm)
grond (2 delen) vermengd met
(cat 0) grond (1 deel)
verdichten en inzaaien met grasmengsel B3

- 40mm DAB 0/16
- 60mm STAB 0/22, vk 3 en 4
- 65mm STAB 0/22, vk 3 en 4
- 300mm menggranulaat
- 550mm zand voor zandbed

Doornikse steenslag (32–63mm)
grond (2 delen) vermengd met
(cat 0) grond (1 deel)
verdichten en inzaaien met grasmengsel B3





Situatie in ophoging

Situatie in maaiveldligging

Hoge kant

Lage kant

Doornikse steenslag (32-63mm)
grond (2 delen) vermengd met
(cat 0) grond (1 deel)
verdichten en inzaaien met grasmengsel B3

- 40mm DAB 0/16
- 60mm STAB 0/22, vk 3 en 4
- 65mm STAB 0/22, vk 3 en 4
- 300mm menggranulaat
- 550mm zand voor zandbed

Doornikse steenslag (32-63mm)
grond (2 delen) vermengd met
(cat 0) grond (1 deel)
verdichten en inzaaien met grasmengsel B3

Berm

Berm

1:1

1:1

ophoogzand

Principe opbouw verhardingsconstructie type D1 (parallelwegen noord en zuid)

Legenda

Lengtematen in meters
Materiaalmaten in millimeters

Ordernummer: TE 7022-1			AS-BUILT		
B	22-12-2010	GRS	AS-Built		
A	02-02-2008	R.v.B.	Definitief		
A1	31-10-2008	BM	Eerste uitgave		
Wijz.	Datum	Get.	Omschrijving		
RIJKSWEG N57, WALCHEREN PERCEEL MIDDELBURG					
Verharding type D1					
Getekend	Naam	Datum	Paraaf	Schaal : 1:20	Topcode:
Gecontroleerd		22-12-2010		Formaat : A3	Objectcode:
Vrijgegeven		22-12-2010		P-O-WA-13000-TD-B115	