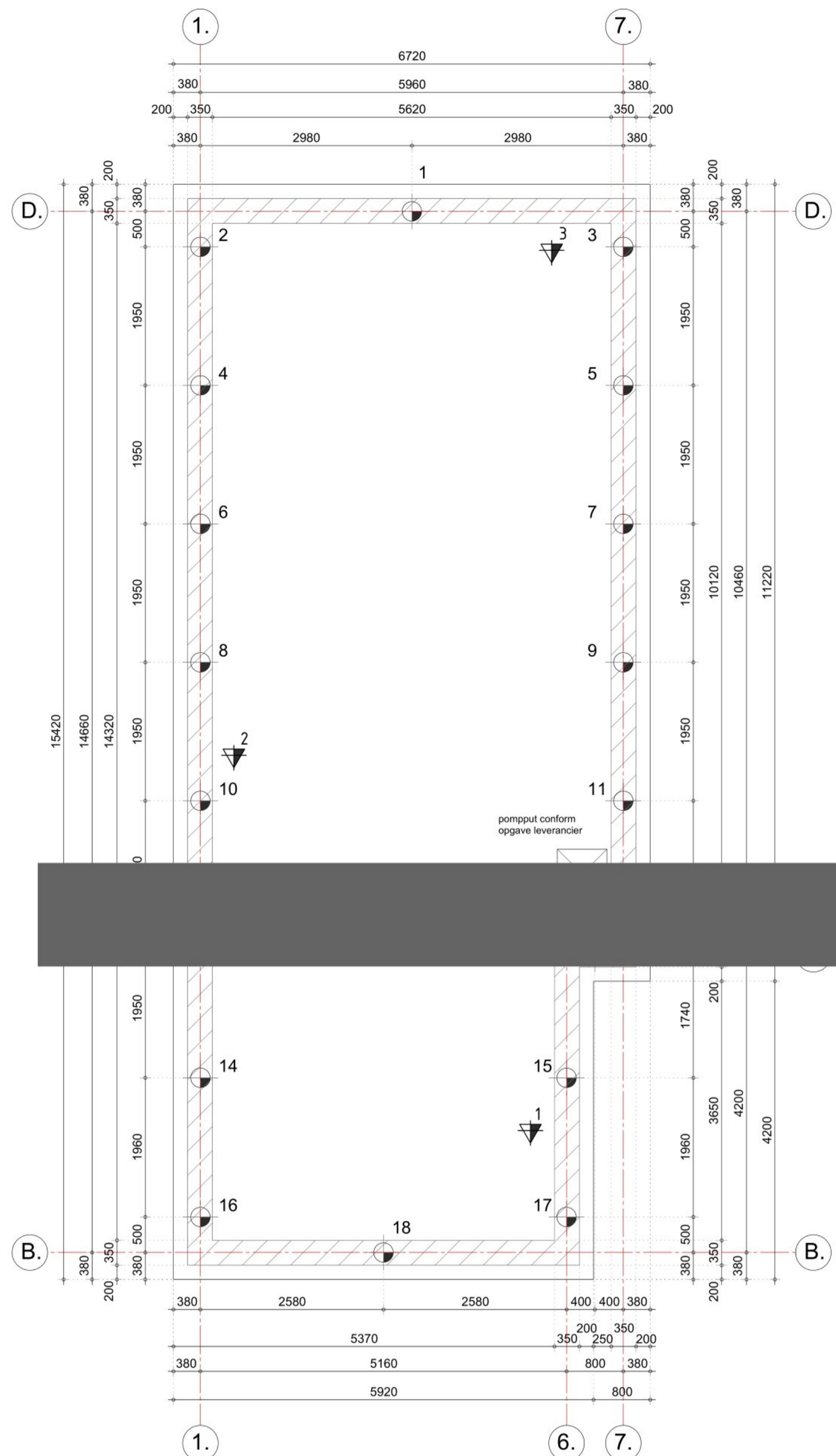
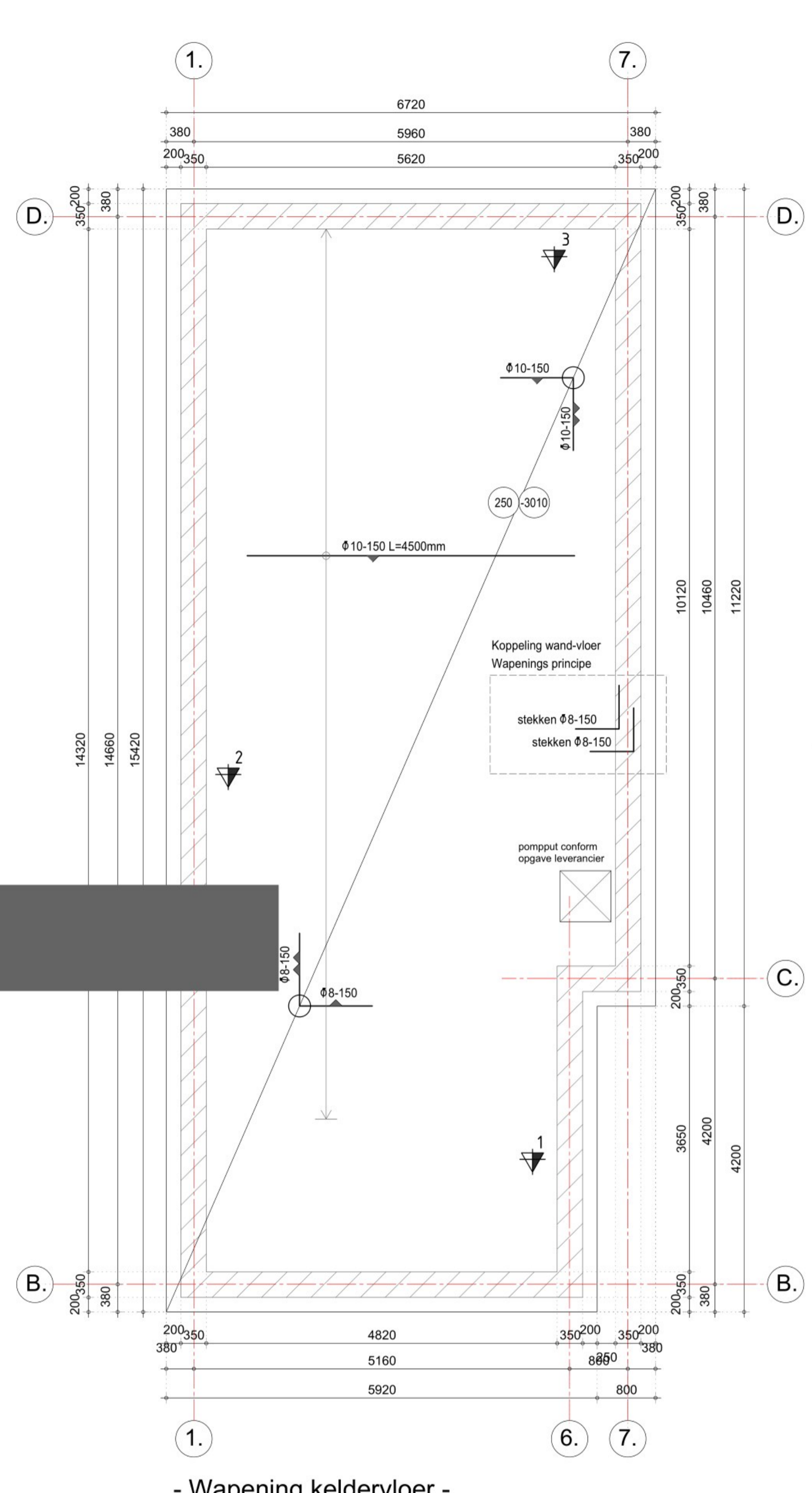


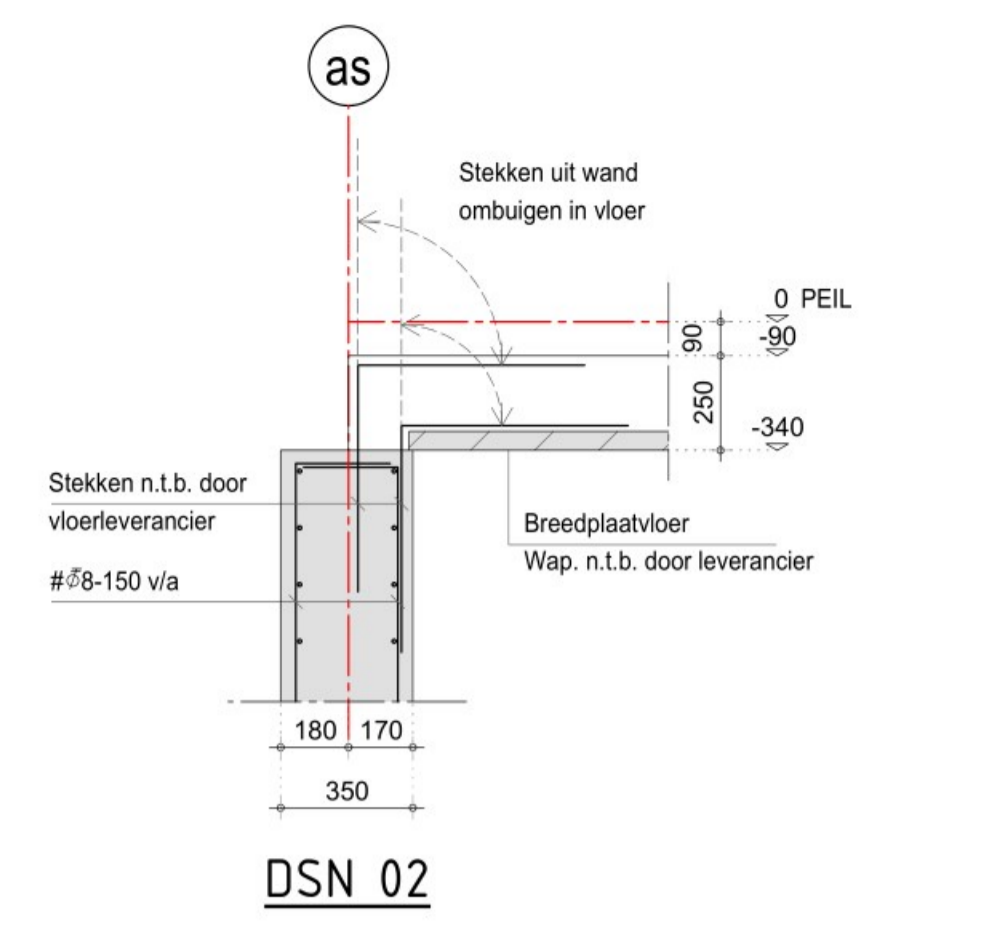
Behoort bij besluit van burgemeester en wethouders van Veere van mij bekend, 25 juli 2023, coördinator cluster vergunningen



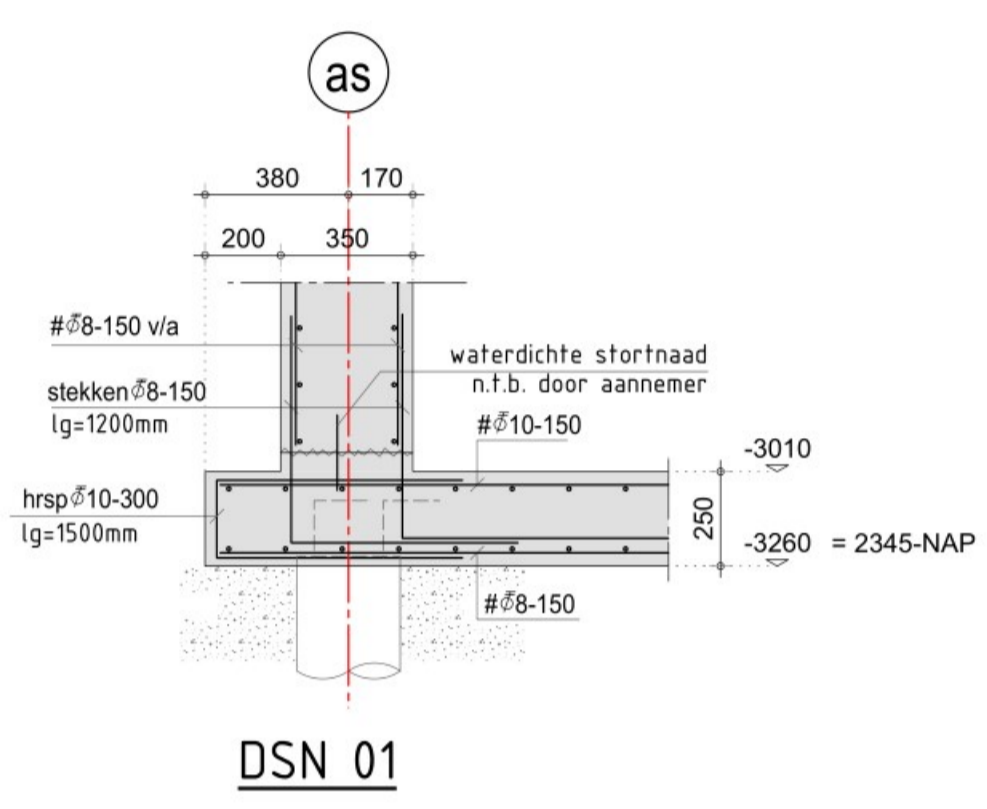
- Palenplan -  
i.h.w. gestorte vloer Htr=250mm



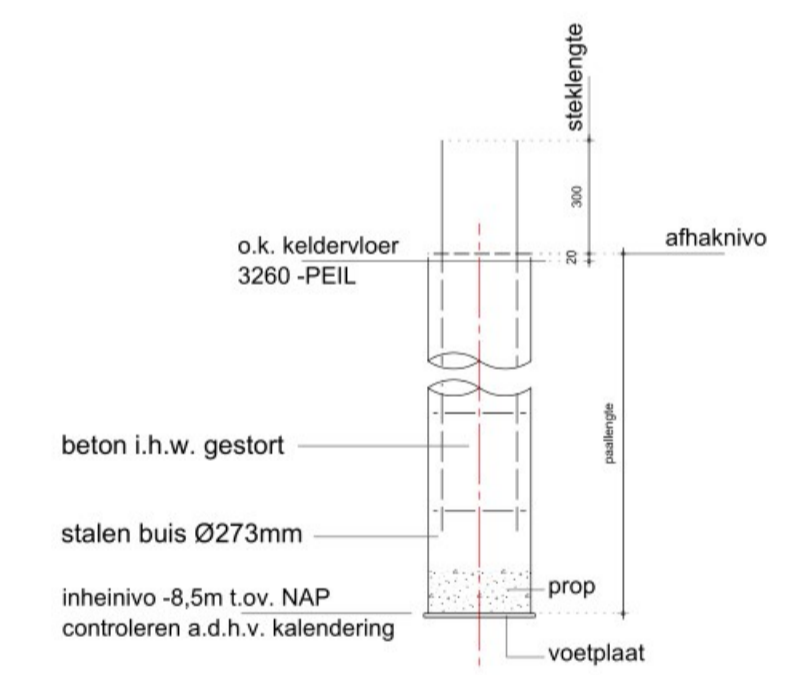
- Wapening keldervloer -  
i.h.w. gestorte vloer Htr=250mm



DSN 02



DSN 01



**PRINCIPE PAALDETAIL**

Paal nr. 1 t/m 3 en 5 + 6  
STALEN BUISPAAL met voetplaat:  
- heimethode in overleg met constructeur (heien in de buis)  
- methode koppeling stalen buissegmenten ter goedkeuring aan constructeur;  
- na het bereiken van het gewenste niveau wapening aanbrengen, minimaal 4 Ø12, lengte 3m, e.e.a. ter goedkeuring constructeur  
- buis vullen met beton C20/25

- 1 Sondering volgens rapport VAN DER STRAATEN GEOTECHNIEK B.V. opdracht nr. 220120 d.d. 01-03-2022. Ref. sondering = midden van de weg = +0,73 m t.o.v. NAP
  - 1 18 stuks stalen buispaal Ø273mm², Fd: max 305 kN, paalpuntvivo -8,5 m. t.o.v. NAP. Palen voorboren met avegaar Ø200mm².
- Berekening paalwapening ter controle indienen bij de constructeur.  
Paalmisstanden >50mm melden aan constructeur

T.B.V. PAALLENGETE PEIL CONTROLEREN T.O.V. REFERENTIEPUNT

BETONKWALITEIT						
	plaat/wand	balk/voer/console	kolom			
sterkteklasse	C20/25	C20/25	C28/35			
milieuklasse	XC2	XC2	XC1			
Kubusdruksterkte: dragende delen alvorens ontkisten: x ≥ 25 N/mm² verhardingsproef of na 20 dagen				Cement: Hoogoven CEM III / B 42,5 N LH Consistentiegebied: ter goedkeuring directie		
BETONDEKKING						
MILIEUKLASSE	BETONDEKKING*			TOESLAGEN		
	plaat/wand	balk/voer/console	kolom	nabewerkte oppervlak	oncontroleerbaar oppervlak	f' <25N/mm²
XC1	15	25	30	+5	+5	+5
XC2 t/m 4, XF1, XF3	25	30	35	+5	+5	+5
XD1 t/m 3, XS1 t/m 3, XF2, XF4, XA1 t/m 3	30	35	40	+5	+5	+5
*) voor staven t/m 25mm: dekking > staafdiameter, voor staven > 25mm: dekking > 1,5 x staafdiameter						
WAPENING						
staalsoort	treksterkte	laagaanduiding				
FeB 220	190 N/mm²	1e laag van buitenaf		3e laag van buitenaf		
FeB 400	350 N/mm²	2e laag van buitenaf		onder resp. boven (bij vloer)		
B 500B	435 N/mm²					
lasielengten balkwapening						
diameter	8	10	12	16	20	
onderzijde	250	350	450	650	850	
bovenzijde	300	425	600	850	1150	

project: NIEUW TE BOUWEN WONING AAN DE OOSTWEG 7 TE BIGGKERKE

opdrachtgever: [Redacted]

**- PALENPLAN/KELDERVLOER -**

**CONTEK SEROOSKERKE**  
ADVIES EN TEKENBURG VOOR DE BOUW

- CONSTRUCTIE BEREKENINGEN
- BOUWKUNDIG TEKENWERK
- EPG BEREKENINGEN
- BOUWBESLUIT TOETSING
- BOUWKUNDIG ADVIES
- VERGUNNING AANVRAAG

De Padweie 18  
4353 RW SEROOSKERKE (W)  
WWW.CONTEK-SEROOSKERKE.NL

TEL: 0118-594195  
FAX: 0118-594145  
MAIL: INFO@CONTEK-SEROOSKERKE.NL

formaat	gef.	gecontr.	rev.	datum	omschrijving	stat.	blad
A1			0	30-05-2022	T.B.V. OMGEVINGSVERGUNNING	V	22-070
schaal							F-01
1:100/1:20							