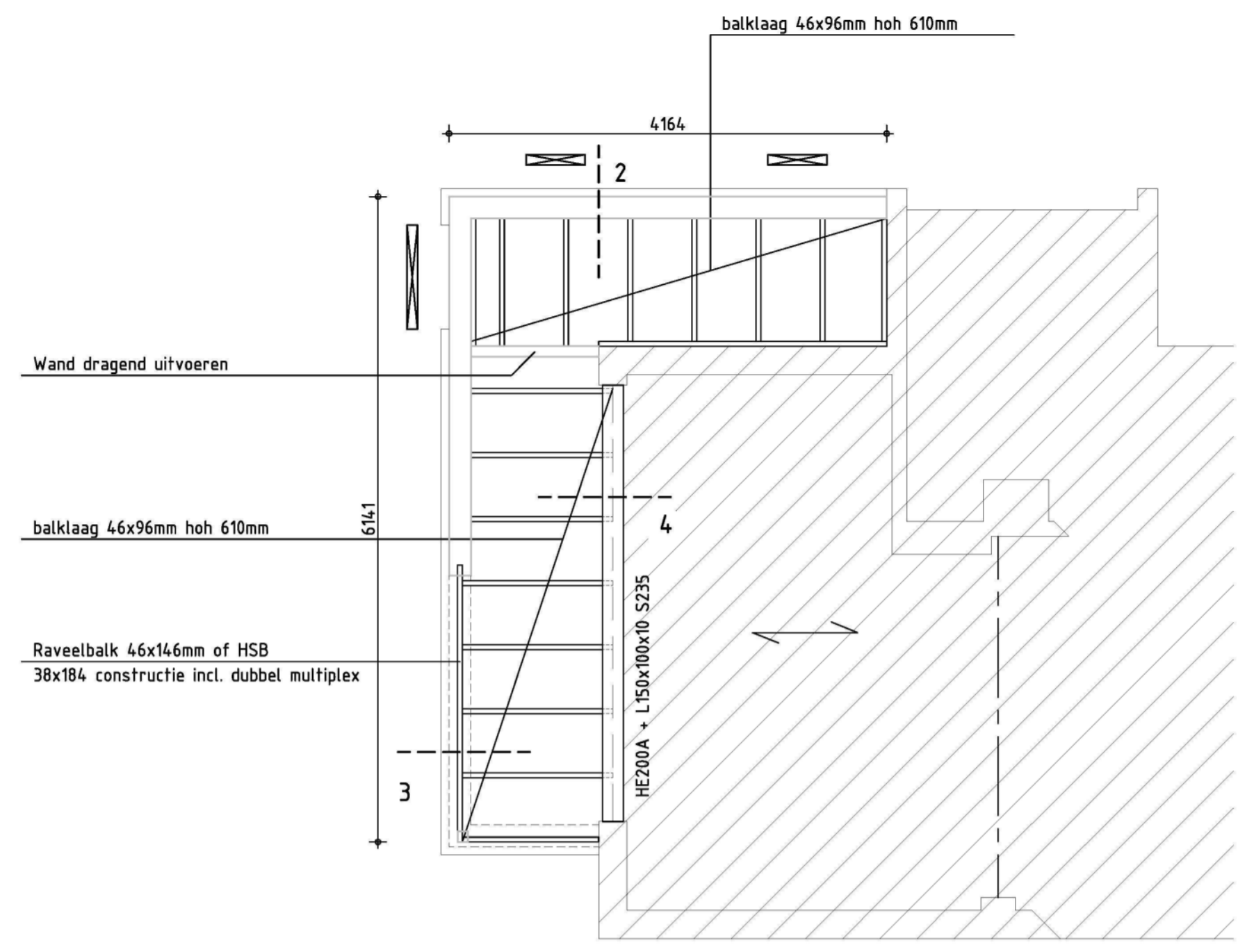
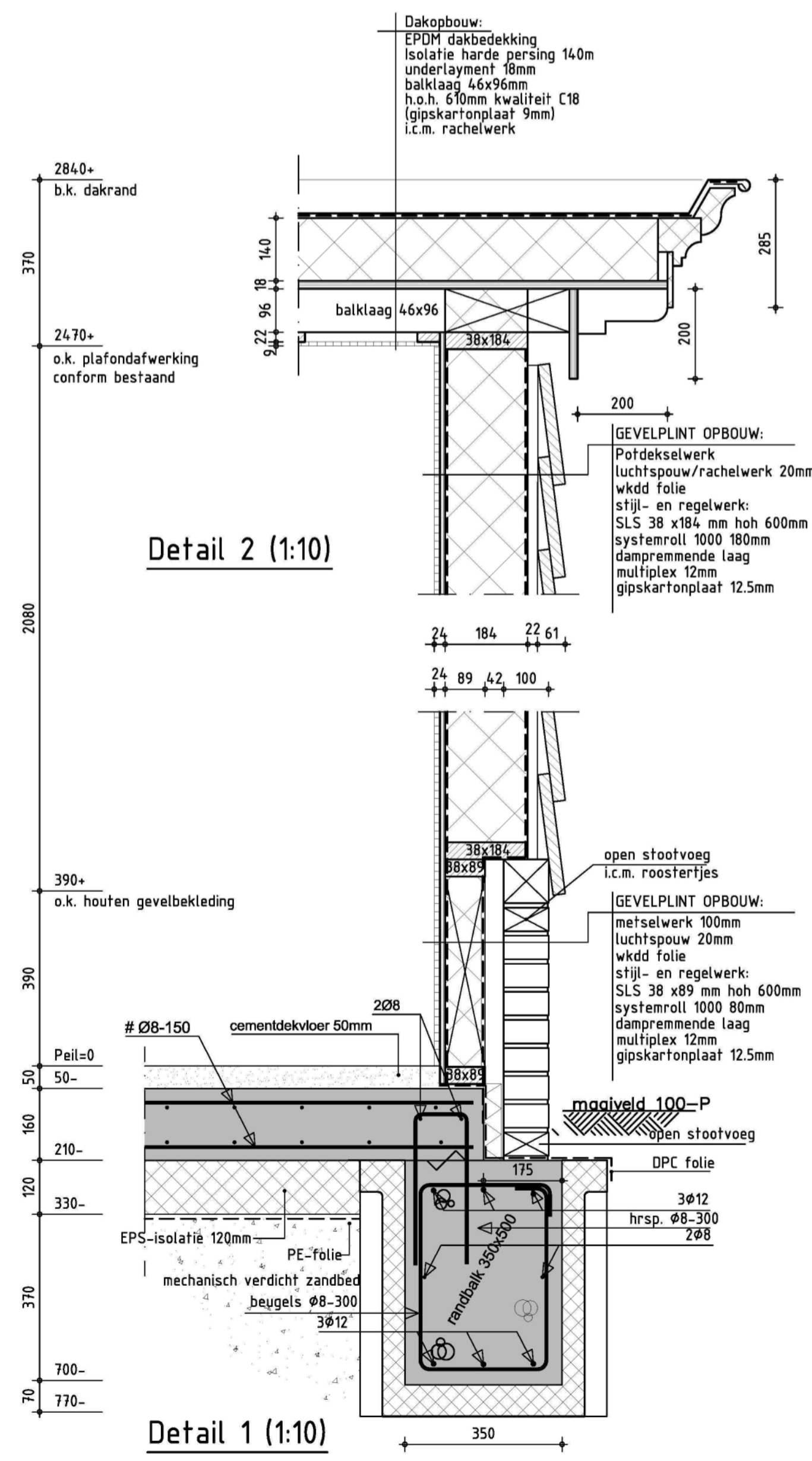


- Fundering 1:50 -

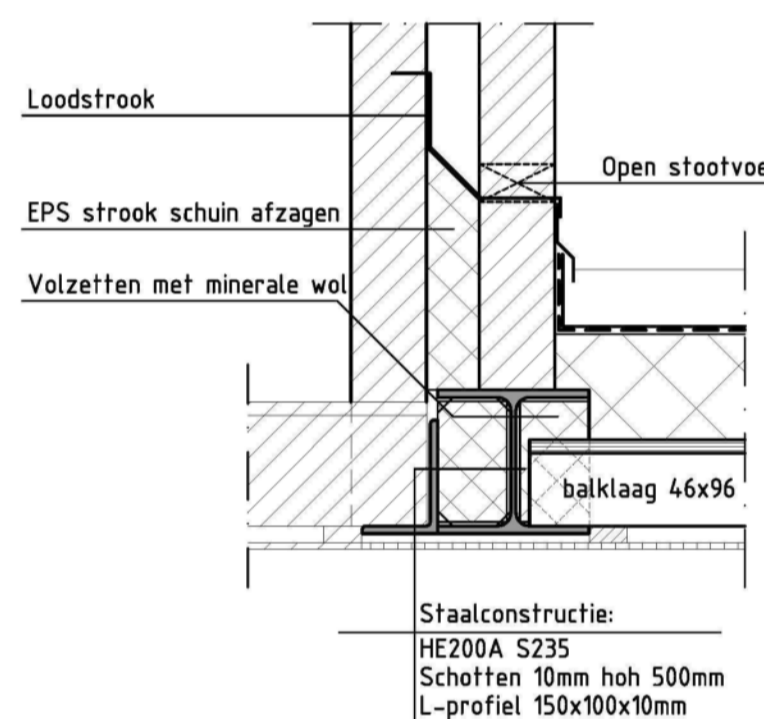


- Verdiepingsvloer 1:50 -

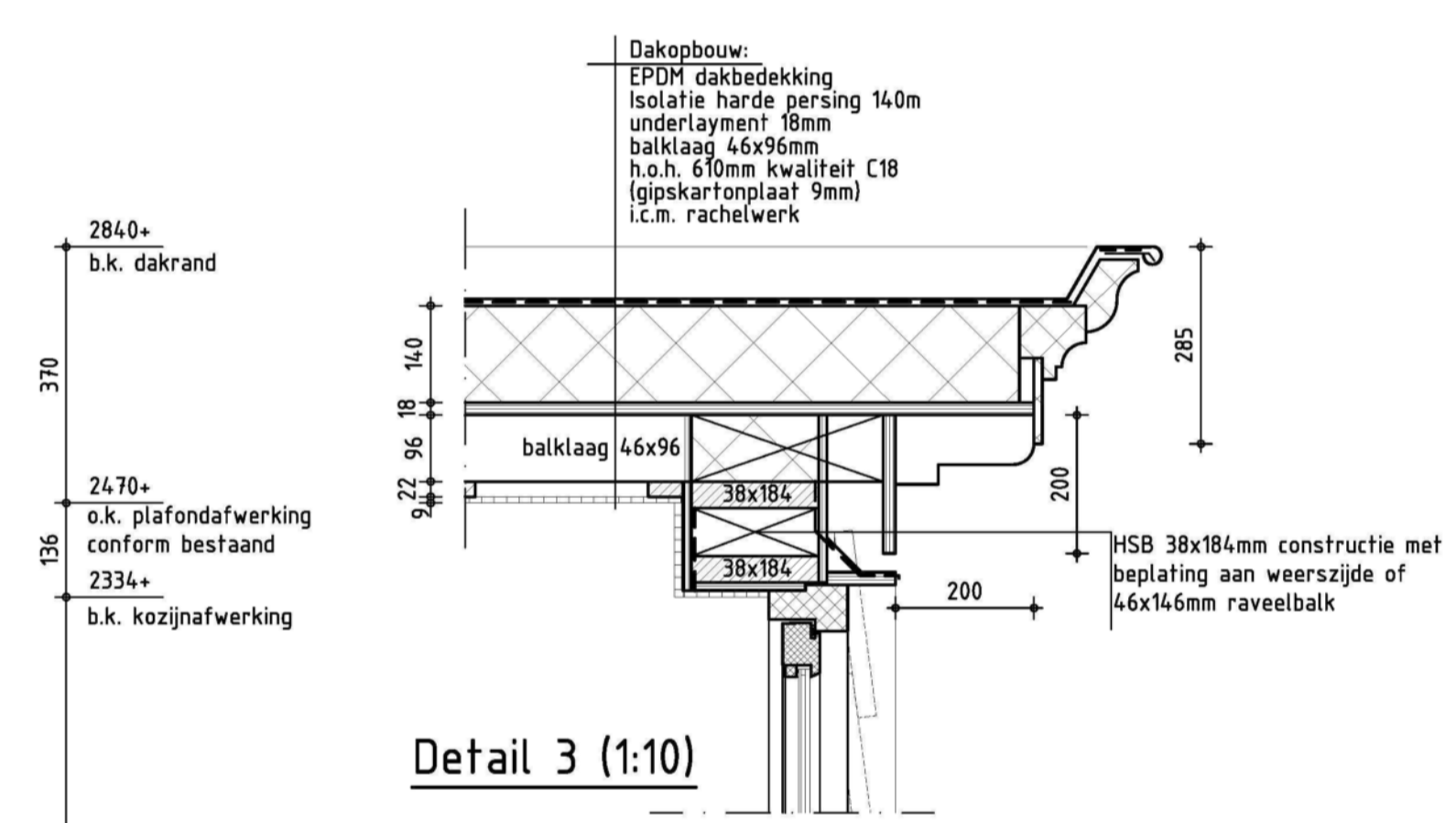
▬ Dubbele bovenregel boven kozijn



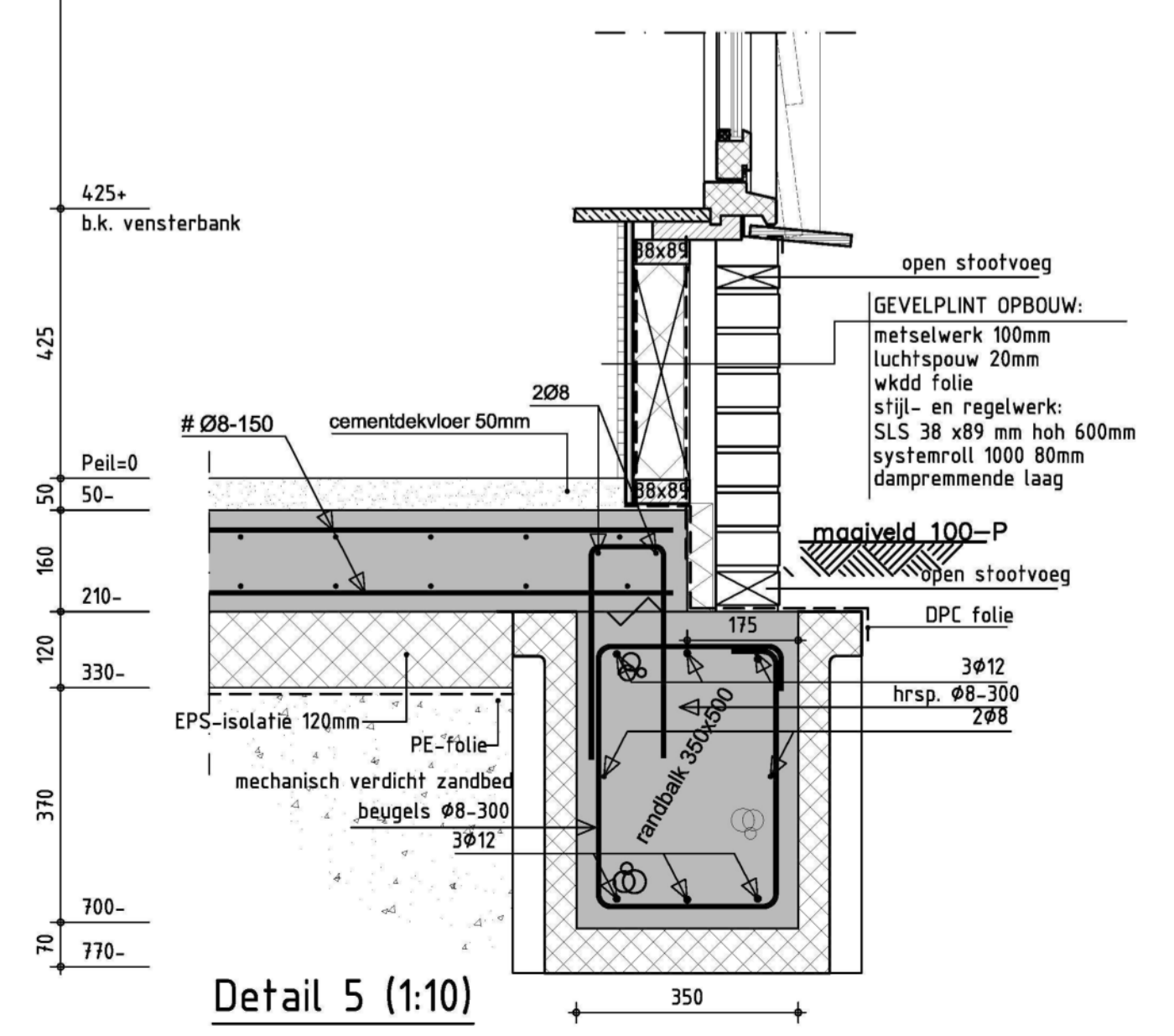
Detail 1 (1:10)



Detail 4 (1:10)



Detail 3 (1:10)



Detail 5 (1:10)

Behoort bij besluit van burgemeester en wethouders van Veere van mij bekend, 05-jul-2018 coördinator cluster vergunningen

BETONKWALITEIT					
	plaat\ wand	balk\ poer\ console	kolom		
sterkteklasse	C20/25	C20/25	C28/35		
milieuklasse	XC2	XC2	XC1		
Kubusdruksterkte: dragende delen alvorens ontkisten: Cement: Hoogoven CEM III / B 42,5 x ≥ 25 N/mm <sup>2</sup> verhardingsproef of na 20 dagen Consistentiegebied: ter goedkeuring directie					
BETONDEKKING					
MILIEUKLASSE	BETONDEKKING*			TOESLAGEN	
	plaat\ wand	balk\ poer\ console	kolom	nabewerkte oppervlak	oncontroleerbaar oppervlak
XC1	15	25	30	+5	+5
XC2 t/m 4, XF1, XF3	25	30	35	+5	+5
XD1 t/m 3, XS1 t/m 3, XF2, XF4, XA1 t/m 3	30	35	40	+5	+5
*) voor staven t/m 25mm: dekking > staafdiameter, voor staven > 25mm: dekking > 1,5 x staafdiameter					
WAPENING					
staalsoort	treksterkte	laagaanduiding			
FeB 220	190 N/mm <sup>2</sup>	1e laag van buitenaf	3e laag van buitenaf		
FeB 400	350 N/mm <sup>2</sup>	2e laag van buitenaf	onder resp. boven (bij vloer)		
FeB 500	435 N/mm <sup>2</sup>				
laslengten balkwapening					
diameter	8	10	12	16	20
onderzijde	250	350	450	650	850
bovenzijde	300	425	600	850	1150

- ALGEMENE EISEN T.A.V. FUNDERING OP STAAL
- Indien er t.p.v. het aanlegniveau verstoringen of verontreinigingen voorkomen, dienen deze te worden verwijderd.
  - De hieropvolgende grondverbetering dient te geschieden met schoon en goed gegradeerd zand.
  - De verdichting dient, in lagen van 20 a 30 cm te geschieden.
  - De verdichting dient in lagen te worden uitgevoerd in min. 4 gangen, kruislings en overlappend.
  - Alvorens de eerste laag aan te brengen, dient het ontgravningsniveau zorgvuldig te worden afgetrild.
  - Elke laag zodanig trillen, dat een conuswaarde van 4 N/mm<sup>2</sup> wordt bereikt.
  - De grondwaterstand dient tijdens het trillen tot 0,5m onder het ontgravningsniveau te worden gebracht, indien dit niet reeds het geval is.
  - De aanleg breedte van de grondverbetering zal zodanig moeten zijn, dat een spreiding van de funderingsdruk mogelijk is onder een hoek van 45° met de vertikaal vanaf de rand van de strook.

De Gegevens op deze tekening zijn met de grootst mogelijk zorg samengesteld. Aan mogelijke verschillen tussen de getekende- en de werkelijke situatie kunnen echter geen rechten ontleend worden.

— ALLE MATEN IN HET WERK CONTROLEREN OF TE BEPALEN  
— ALLE MATEN IN mm TENZIJ ANDERS IS AANGEGEVEN

project: **UITBREIDING BESTAANDE RECREATIEWONING KRAAIENESTWEG 1C TE VEERE**

**CONSTRUCTIEBLAD -**

formaat	get.	gecontr.	rev.	datum	omschrijving	stat.	blad
A1			0	01-12-2016	Constructieve tekening	v.	16-336
schaal							C-01
1:10/50							