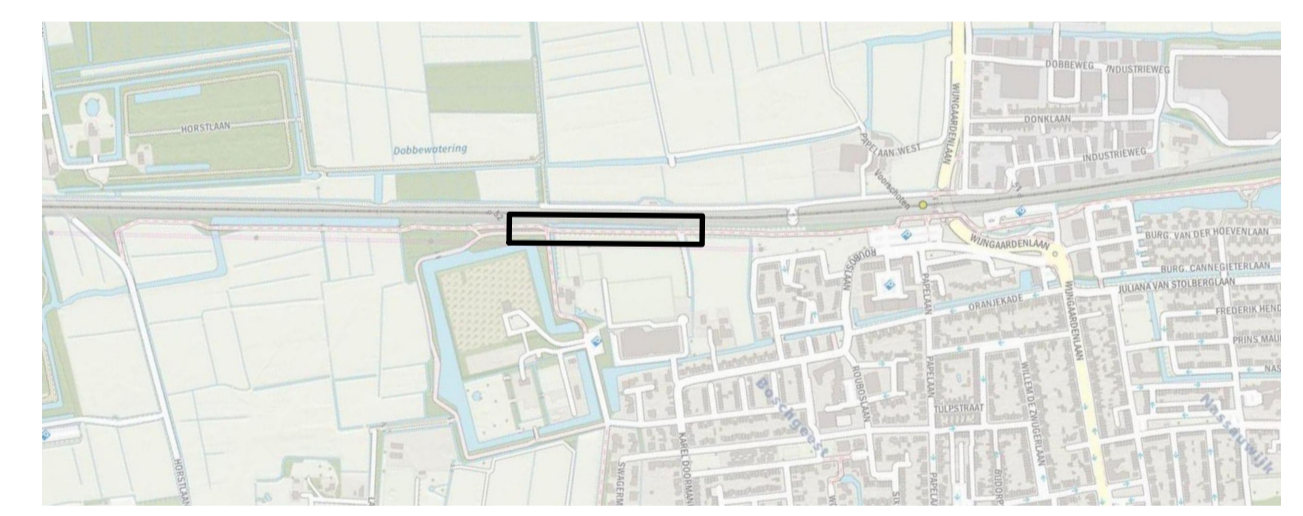


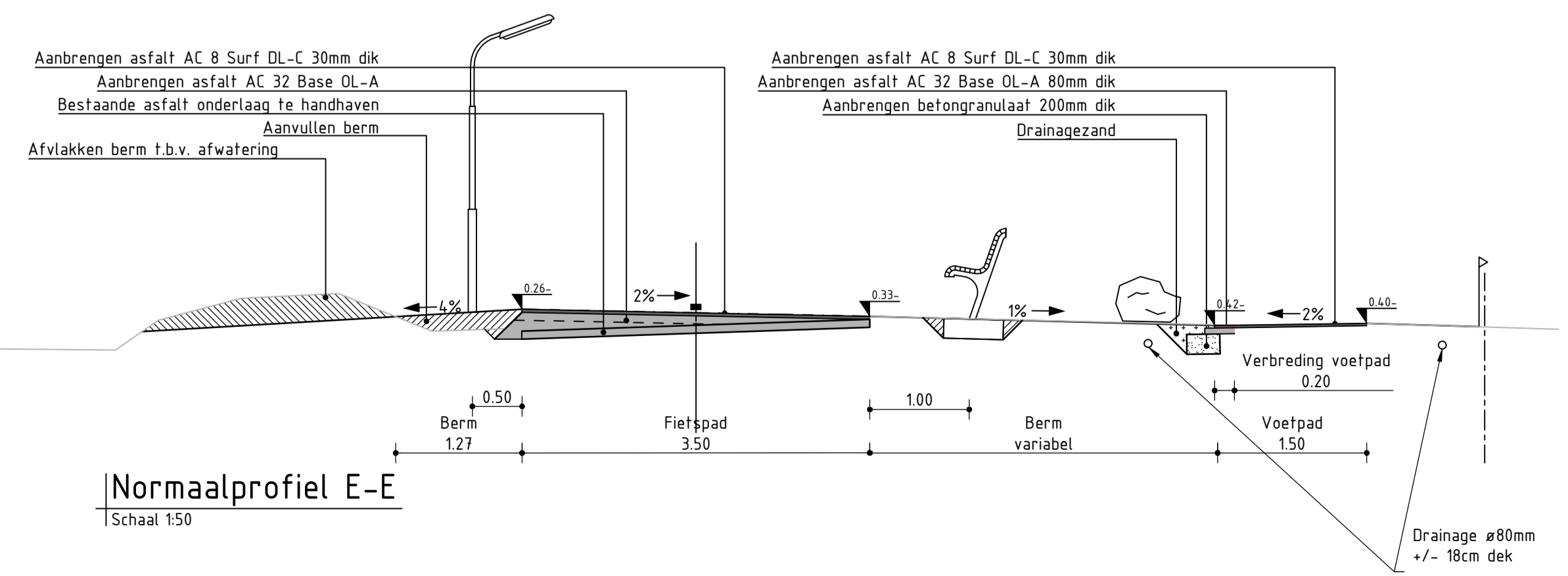
Verklaring

- Asfaltverharding fietspad
 - AC 8 Surf DL-C, dik 30mm
 - AC 32 Base OL-A, dik 80mm
- Boom te handhaven
- Lichtmast bestaand
- Bermen op hoogte brengen en inzaaien met gras (bloemrijk eenjaars mengsel)
- Dwarshelling verharding
- Bestaande drainage Ø80 met PVC-put Ø315
- Rotsen ter afscherming drainage



Opmerking:
- Bestaande aansluitinghoogtes vooraf in het werk controleren

Versie	Datum	Omschrijving	Opsteller	Par.	Verifieer	Par.	Validatie	Par.
5	21-09-2023	Behorend bij bestek d.d. 13-10-2023	CW		RVM		K	BDA
4	13-07-2023	Diverse aanpassingen n.a.v. overleg 03-07-2023	CW		RVM		BDA	BDA
3	08-06-2023	Diverse aanpassingen n.a.v. overleg 23-05-2023	TDB		RVM		BDA	BDA
2	24-05-2022	Ontwerp t.b.v. raming	CW		RST		RST	RST
1	15-04-2022	Ontwerp wijzigingen n.a.v. overleg 23-03-2022	TVW		RST		RST	RST
0	17-03-2022		TDB		TVW		RST	RST



Velostrada, fase 2

Onderdeel
Situatie Ophogen voetpad Geestwoningpad

Herten
Schoonstraat 8, 6048 BN Herten
Postbus 14, 6040 AA Roermond

Opdrachtgever
Provincie Zuid Holland

's-Hertogenbosch
Hambakeweg 5-J, 5231 DD 's-Hertogenbosch
Postbus 2009, 5200 CH 's-Hertogenbosch

088 - 3366333
info@kragten.nl
www.kragten.nl

Fase
Uitvoeringsontwerp

Projectnummer
PZH014-0001

Formaat
A1

Tekeningnummer
2022-0306

Schaal
1: 200

Behorende bij doc. nr.