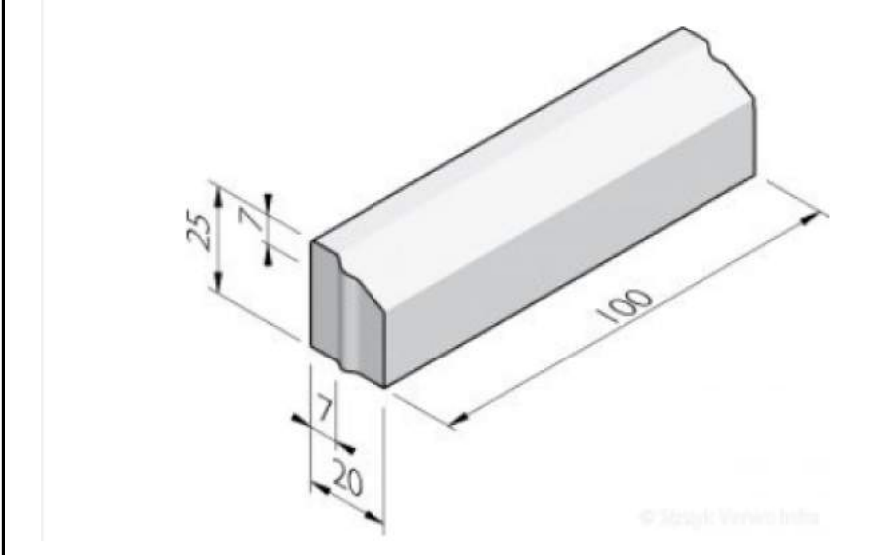
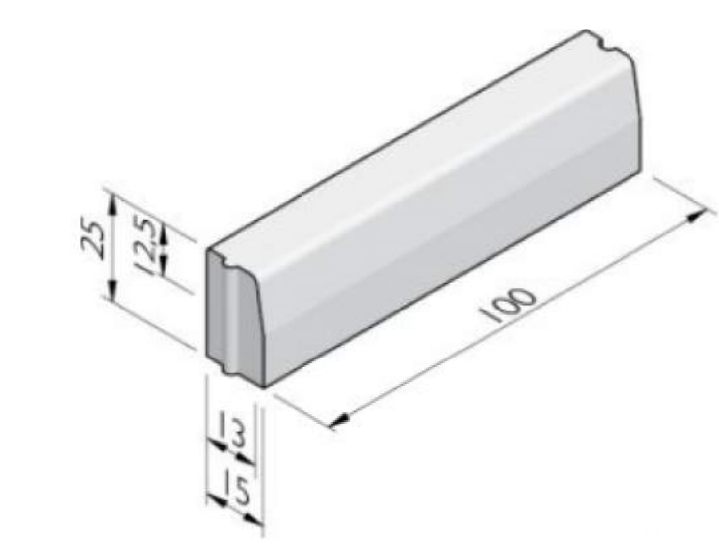


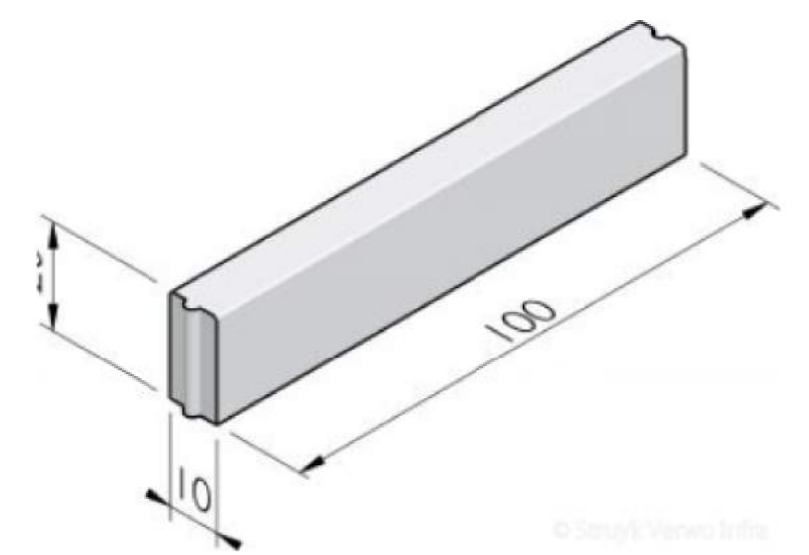
TOE TE PASSEN BESTRATINGSMATERIALEN



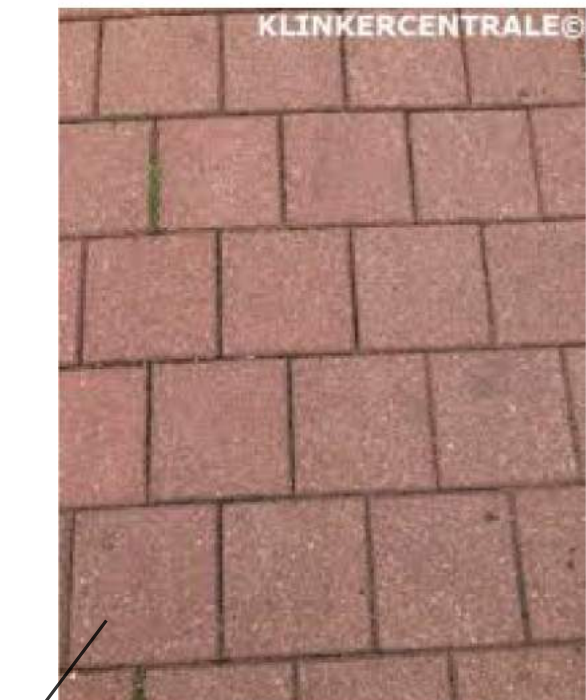
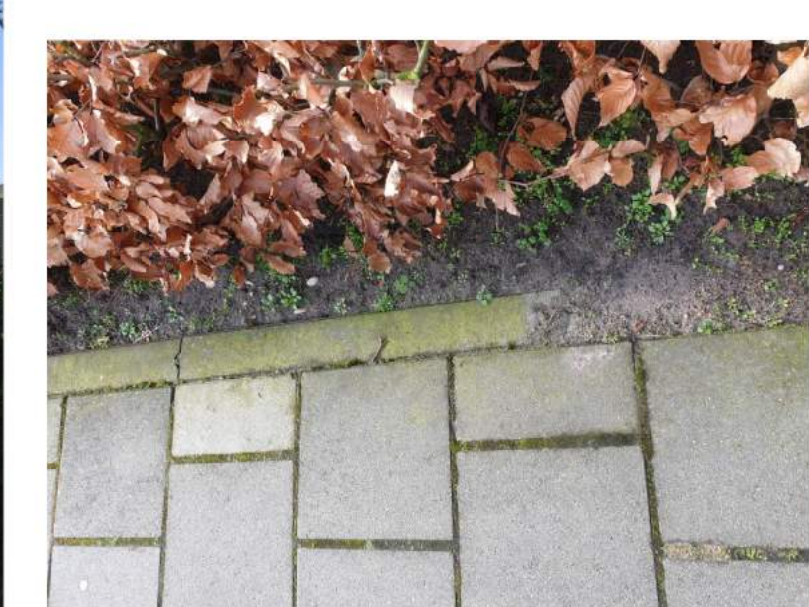
Geleideband
70/200x250mm



Trottoirband
130/150x250mm



Opsluitband
100x200mm



Containertegel
300x300x80mm

Parkeertegel
300x300x80mm

Dubbelbetonstraatstenen
- afm. 200x200x80mm
- kleur grijs en rood



TTE platen



Grasbetontegels



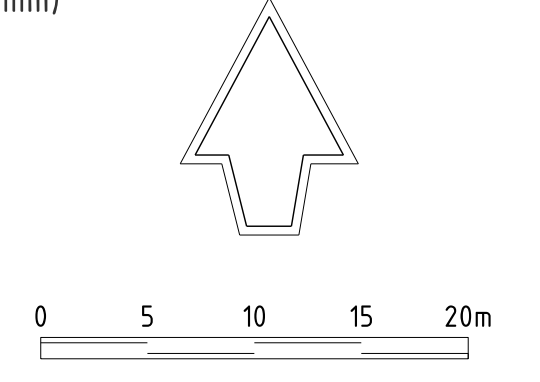
Ritterplaten



Betonstraatstenen
- afm. keiformaat
- kleur paars, geel en zwart/wit

Legenda

- Rijbaan (betonstraatstenen, kleur paars)
- Rijbaan t.h.v. parkeercoffers (betonstraatstenen, kleur heide)
- Plateau (betonstraatstenen, kleur geel)
- Parkeren (parkeertegel)
- Trottoir (dubbelbetonstraatstenen, kleur grijs, dik 80mm)
- Trottoir t.h.v. inritten (dubbelbetonstraatstenen, kleur grijs, dik 80mm)
- Fiefspad (dubbelbetonstraatstenen, kleur rood, dik 80mm)
- Containerverzamelplaats



1	29-01-'20	R. Miltenburg	A. Krijger	Diverse opmerkingen/aanvullingen bewoners verwerkt
Wijz.	Datum	Getekend	Gecontr.	Omschrijving

Gemeente **Waalwijk** Team Ontwerp Openbare Ruimte (TOOR)

RECONSTRUCTIE MEDE, GEERDE, ERVE

PRESENTATIE VERHARDING
DEFINITIEF ONTWERP

Taxandrieweg 6 5141 PA Waalwijk Tel: 0416 - 683 456 Fax: 0416 - 683 438 www.waalwijk.nl	Getekend : R. MILTENBURG Gecontroleerd : A. KRIJGER Bestandsnaam: 1834-9103-1 Documenttype : TEKENING Formaat : A1	Status : DEFINITIEF Datum : 28-01-2020 Bladnummer : 1/1 Projectnummer : 1834 Schaal :	Tekeningnummer: 1834-9103-1
---	--	---	---------------------------------------