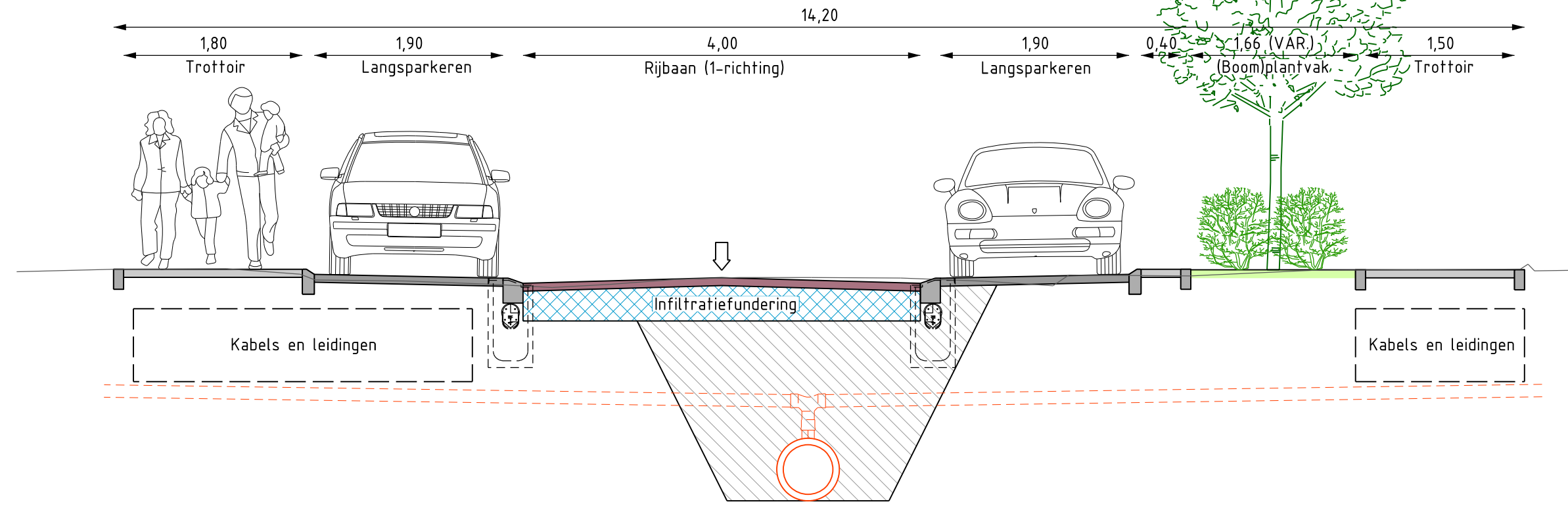
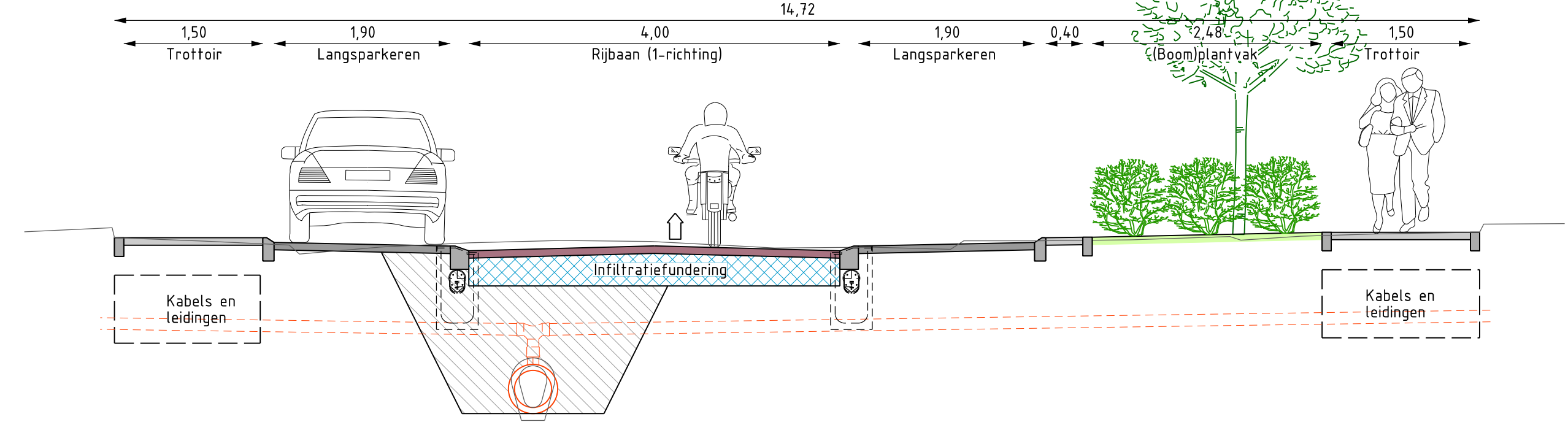


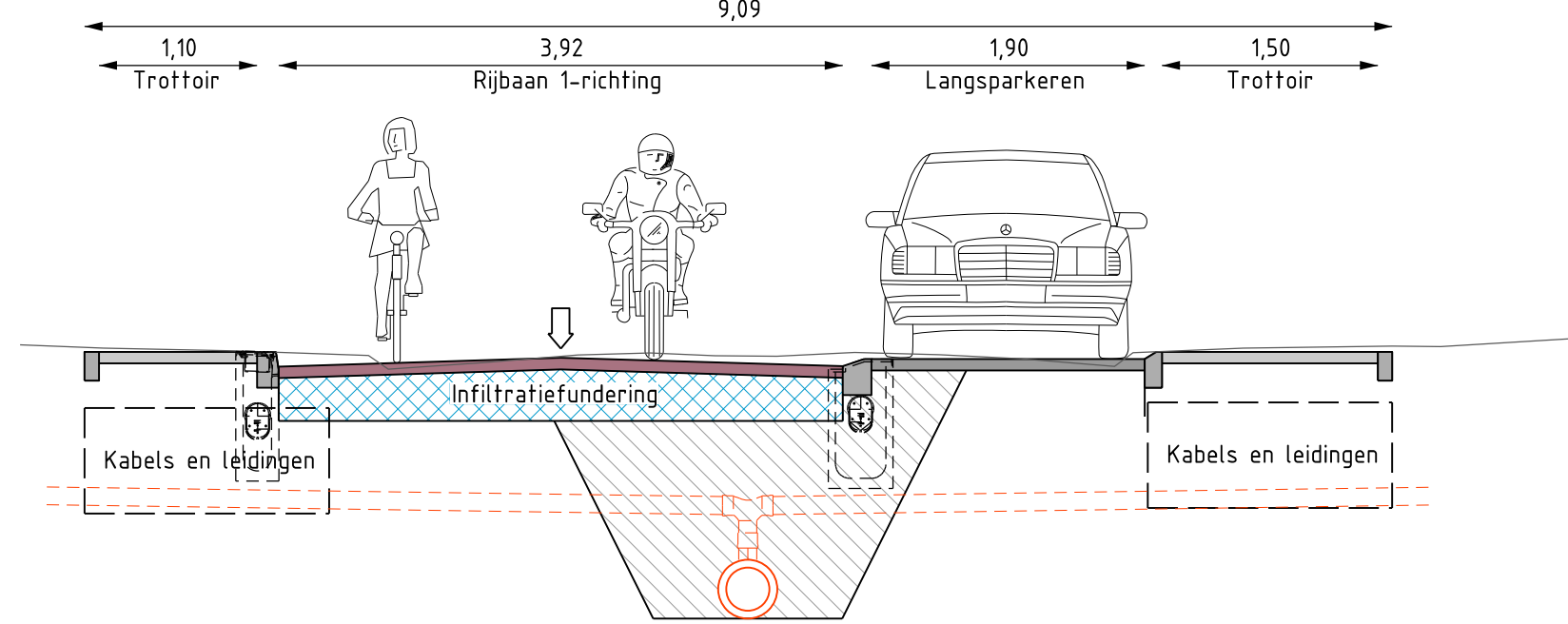
DWP A-A: SCHREVELSTRAAT OOST-WEST



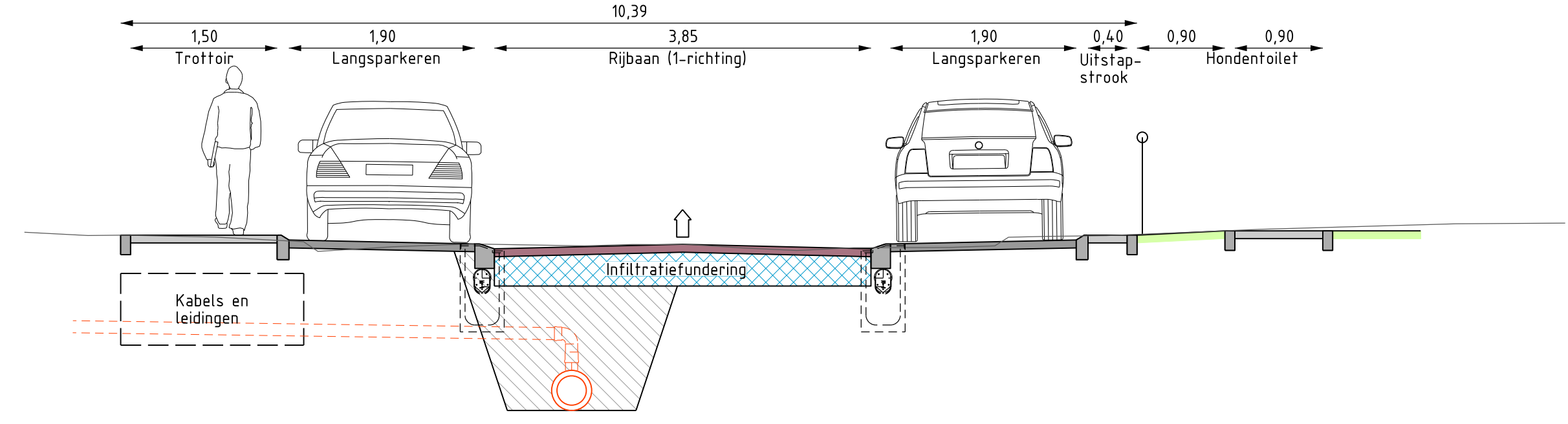
DWP F-F: PRES. KENNEDYSTRaat



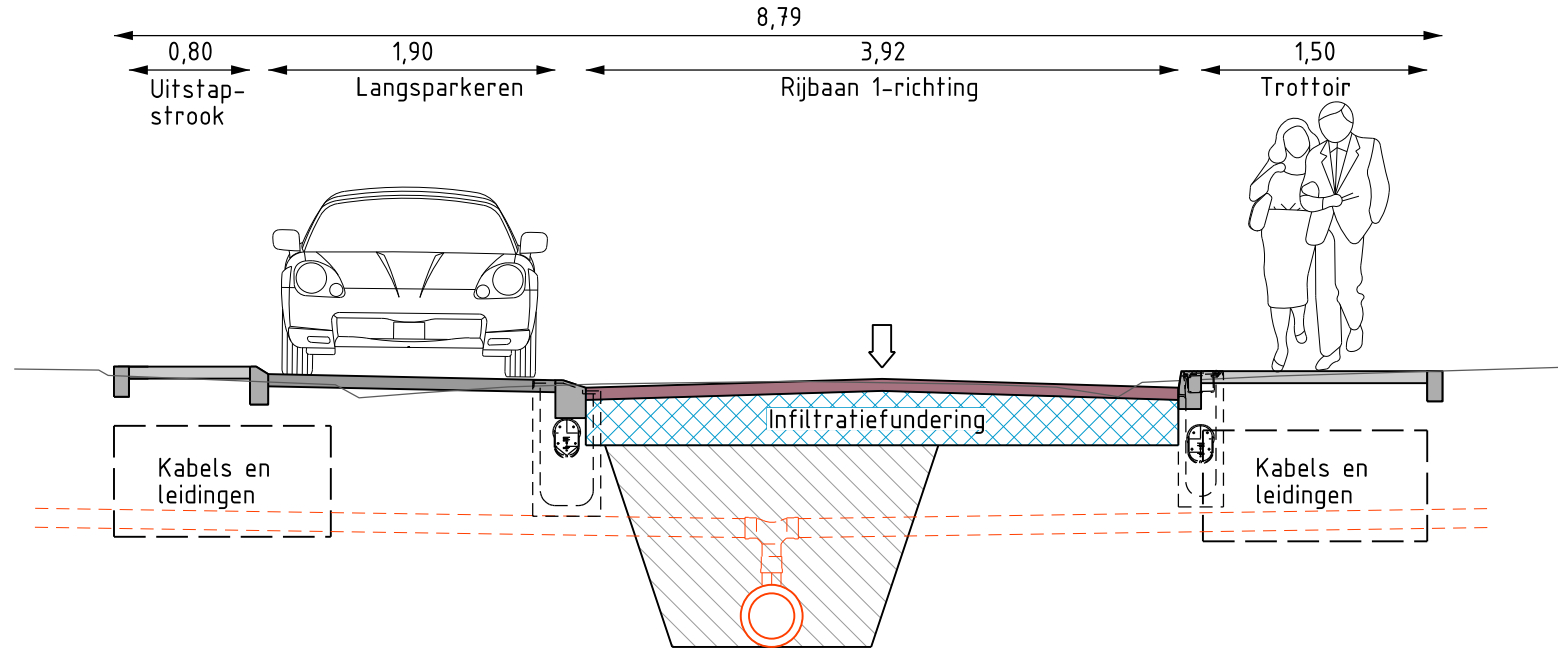
DWP B-B: SCHREVELSTRAAT NOORD-ZUID



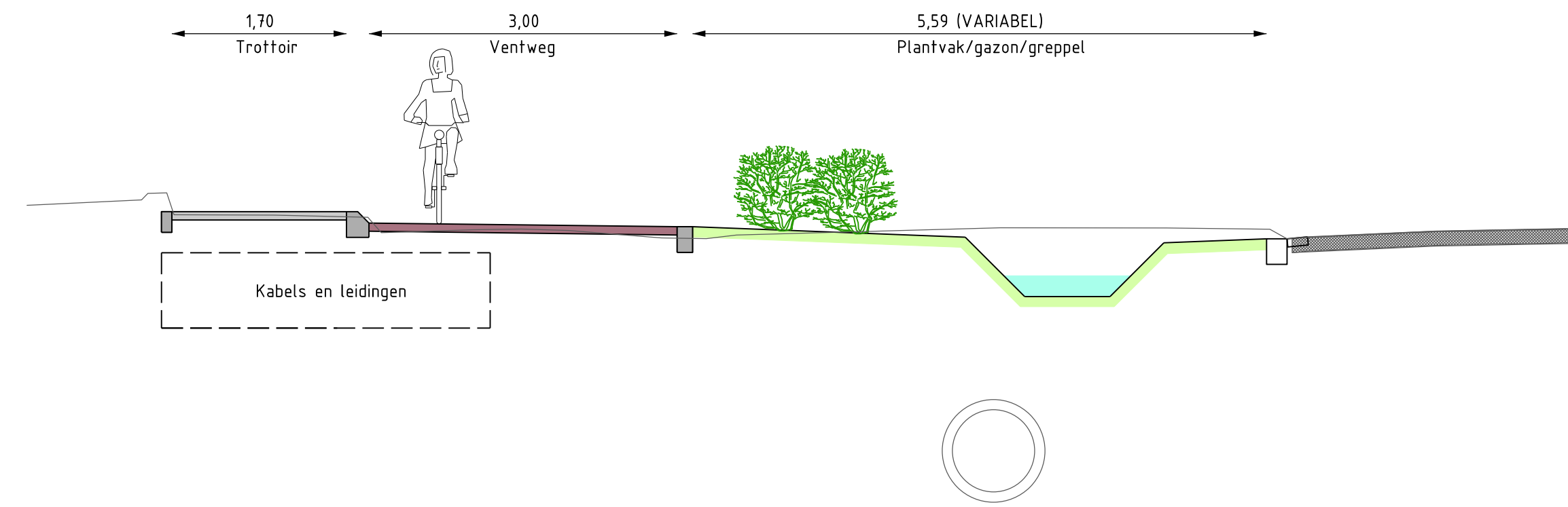
DWP G-G: VAN RAVESCHOTSTRAAT NOORD-ZUID



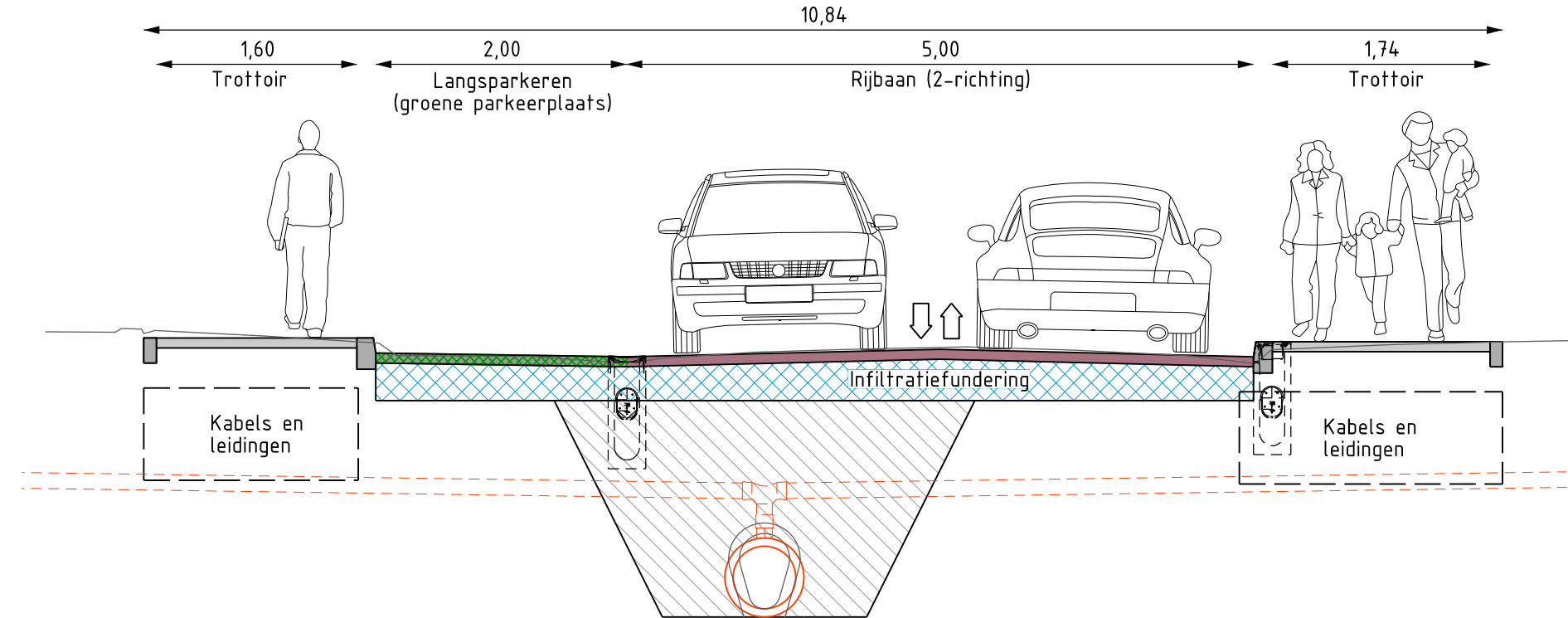
DWP C-C: VAN RAVESCHOTSTRAAT OOST-WEST



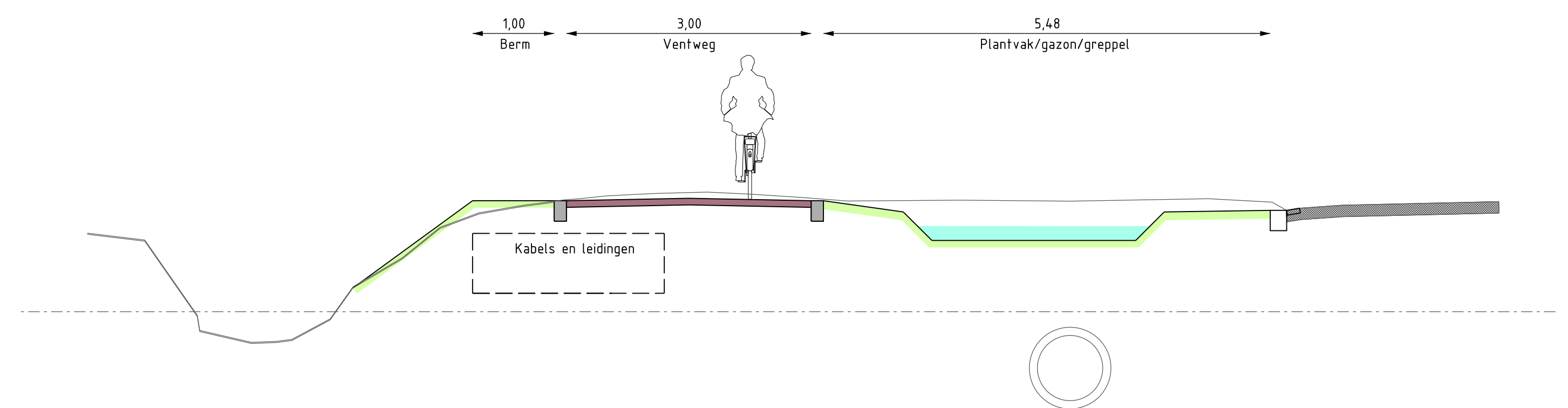
DWP H-H: NIEUWEVAART THV NR. 24-26



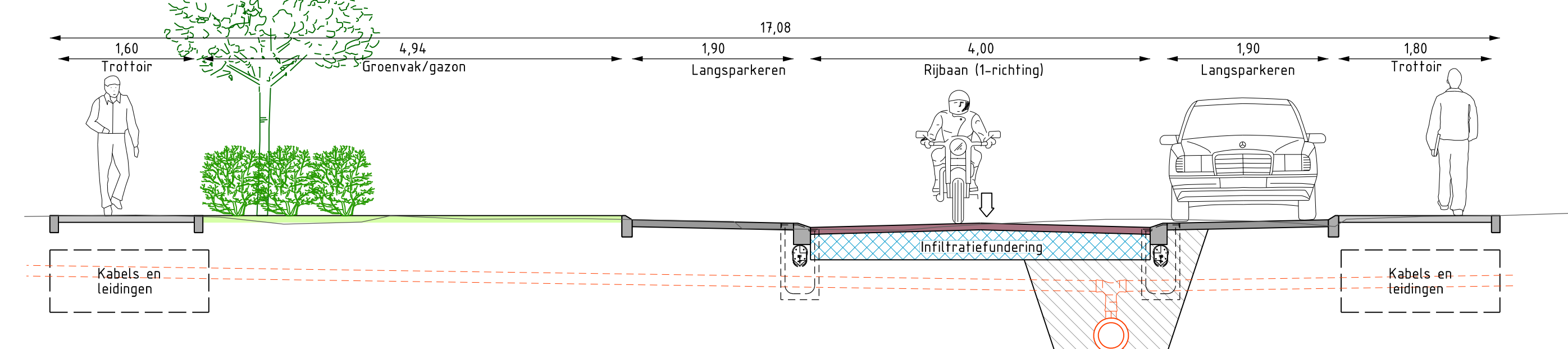
DWP D-D: POOLSESTRAAT



DWP I-I: NIEUWEVAART THV NR. 16



DWP E-E: VAN STEENHUIJSSTRAAT



02	23-11-2023	JvH	JK	Toepassen infiltratiefundering
01	01-05-2023	JvH	AK	HWA-riolering vervalt, kantopsluitingen gewijzigd
Wijz.	Datum	Tek.	Contr.	Omschrijving

Gemeente **Waalwijk** Team Ontwerp Openbare Ruimte (TOOR)

RECONSTRUCTIE SCHREVELSTRAAT, POOLSESTRAAT E.O.
DWARSPROFIELEN
VOORLOPIG ONTWERP

Taxandrieweg 6 5141 PA Waalwijk Tel: 0416 - 684456 Fax: 0416 - 684438 www.waalwijk.nl	Getekend : JvH Gecontroleerd : AK Bestandsnaam : 2116-V0.dgn Documenttype : TEKENING Formaat : A1	Status : Concept Datum : 10-01-2023 Bladnummer : 1 van 1 Projectnummer : 2116 Schaal : 1:50	Tekeningnummer: 2116-3102-2
---	---	---	---------------------------------------