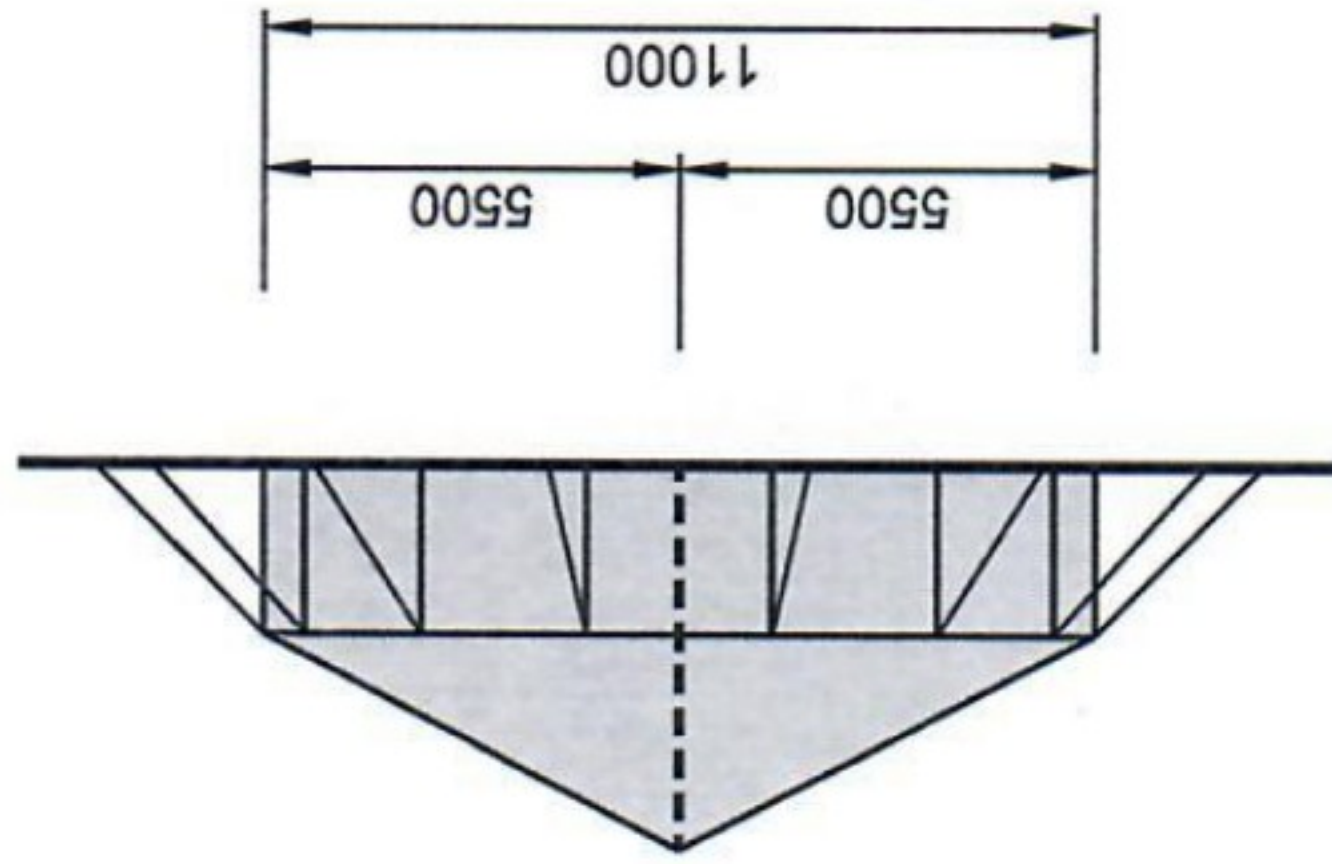
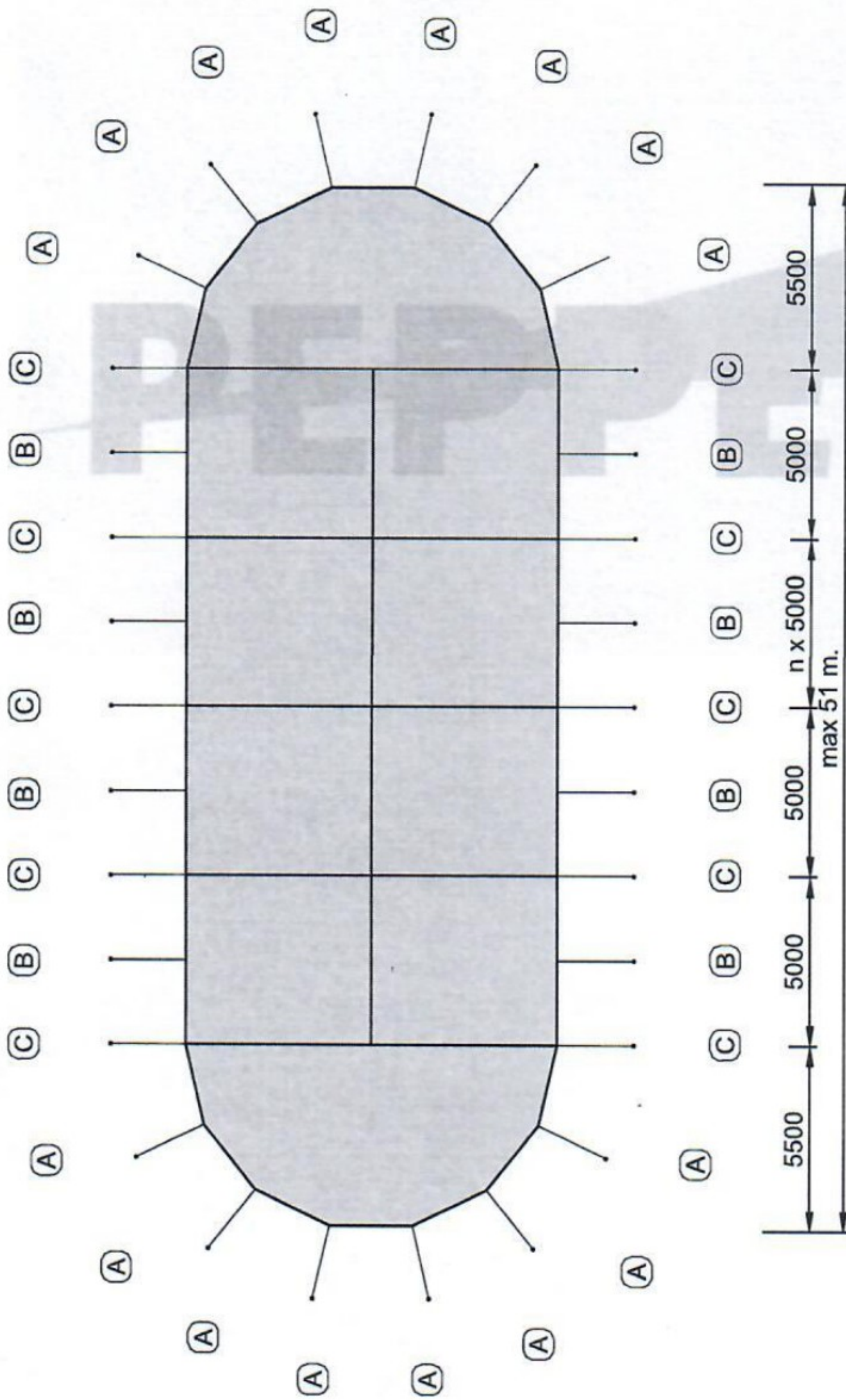


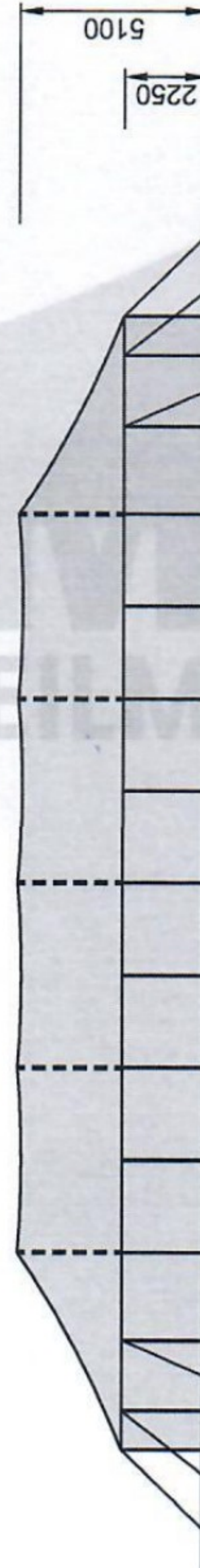
J. Plattegrond / Ankerplan – 11m spantent



VOORAANZICHT
[1:300]



BOVENAANZICHT
[1:300]



ZIJAAANZICHT
[1:300]

	Type 2	Type 1
Stuwdruk	$Q_p = 0.40 \text{ kN/m}^2$	$Q_p = 0.275 \text{ kN/m}^2$
Bebouwd	22.5 m/s (t/m BFT 8)	18.6 m/s (t/m BFT 8)
Onbebouwd	21.1 m/s (t/m BFT 8)	17.5 m/s (t/m BFT 8)
Piekwind	101 km/u windvlaag	84 km/u windvlaag
Anker $\varnothing 3.0 \times 88\text{cm}$ – inslagdiepte 80cm.		
A	2 ankers OF 490kg	1 anker OF 395kg
B	2 ankers OF 610kg	1 anker OF 430kg
C	2x 1 ankers OF 840kg per 2 banden	2x 1 anker OF 610kg per 2 banden
* gegeven waarden (kg) betreffen rekenwaarden van trekkracht ankers onder 45°		

Hoofdmasten:	$\varnothing 60.3 \times 3.65\text{mm}$ [S195T] onderzijde $\varnothing 48.3 \times 3.25\text{mm}$ [S195T] bovenzijde
Randmasten:	type 1: $\varnothing 33.7 \times 3.25\text{mm}$ [S195T] type 2: $\varnothing 42.4 \times 3.25\text{mm}$ [S195T]
Afspanning:	type 1: spanband 25mm, LC 500 daN [PES] type 2: spanband 25mm, LC 1000 daN [PES]

EDITOR:	DATE:	FILENAME:
NV	12.05.2017	17.04.0361_11m spantent