

Koelkast

Binnenkant van de koelkast: Open de deur en kijk aan de zijkant of achterkant van de binnenkant.

Achterkant van de Koelkast: Soms is het serienummer aan de buitenkant, aan de achterkant van de koelkast te vinden.

Deurframe: Bij sommige modellen staat het serienummer op het deurframe, zichtbaar wanneer de deur open is.

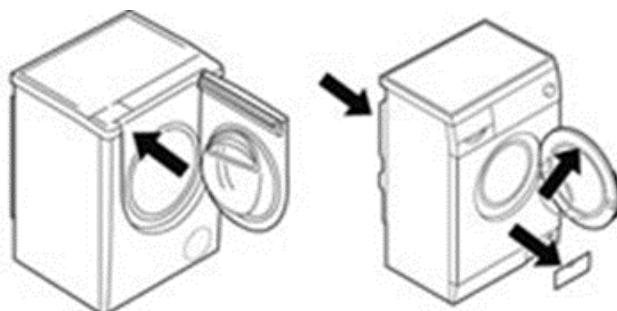


Wasmachine

Deurframe: Open de deur en kijk aan de binnenkant van het deurframe.

Achterkant van de machine: Soms is het serienummer aan de achterkant van de wasmachine geplaatst.

Onder de deur: Bij sommige modellen kan het serienummer onder de deur of in de buurt van het filter zitten.

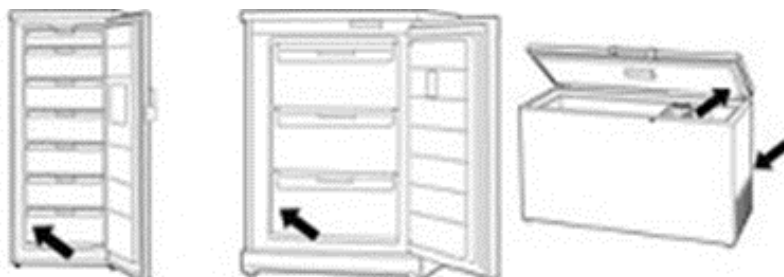


Diepvries

Binnenkant van de diepvries: Open de deur en kijk aan de zijkant of achterkant van de binnenkant.

Achterkant van de diepvries: Soms is het serienummer aan de buitenkant, aan de achterkant van de diepvries te vinden.

Deurframe: Bij sommige modellen staat het serienummer op het deurframe, zichtbaar wanneer de deur open is.



Koel-vriescombinatie

Binnenkant van het koelkastgedeelte: Open de deur van het koelkastgedeelte en kijk aan de zijkant of achterkant van de binnenkant.

Binnenkant van het vriesgedeelte: Open de deur van het vriesgedeelte en kijk aan de zijkant of achterkant van de binnenkant.

Achterkant van de combinatie: Soms is het serienummer aan de buitenkant, aan de achterkant van de koel-vriescombinatie te vinden.

